



Temponox-Übergangsbogen 90° mit SC-Contur

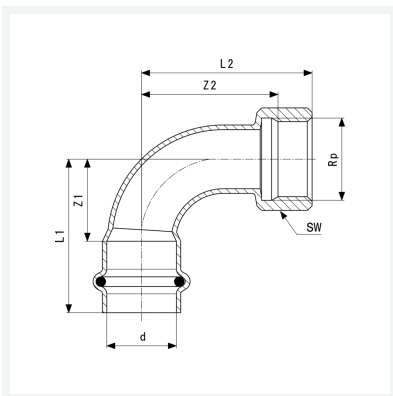
- Pressanschluss, Rp-Gewinde

Ausstattung

Dichtelement EPDM, Mehrkant

Modell 1714.5

Artikel 812 522



Eigenschaften

Rohraußendurchmesser	d	22
Innengewinde zylindrisch	Rp	½
Z-Maß 1	Z1	26 mm
Z-Maß 2	Z2	44 mm
Länge 1	L1	49 mm
Länge 2	L2	54 mm
Schlüsselweite	SW	24 mm
Gewicht	87,3 g	
Volumen	165,76 cm ³	
Werkstoff	Stahl nichtrostend	