



**Temponox-Kreuzstück  
mit SC-Contur**

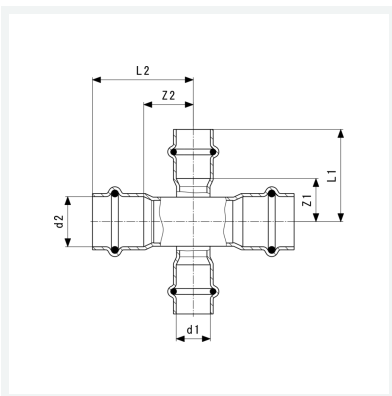
- Pressanschlüsse

**Ausstattung**

Dichtelemente EPDM

**Modell 1748**

**Artikel 812 560**



## Eigenschaften

Rohraußendurchmesser 1	d1	22
Rohraußendurchmesser 2	d2	15
Z-Maß 1	Z1	19 mm
Z-Maß 2	Z2	22 mm
Länge 1	L1	41 mm
Länge 2	L2	45 mm
Gewicht	128 g	
Volumen	414,4 cm <sup>3</sup>	
Werkstoff	Stahl nichtrostend	