



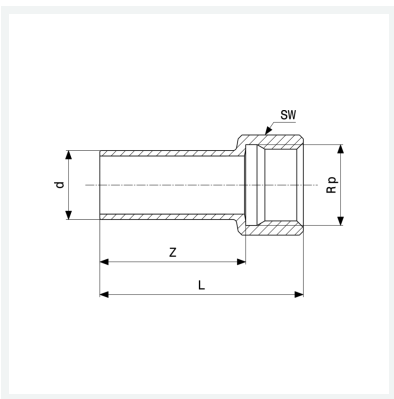
Temponox-Einsteckstück
- Einsteckende, Rp-Gewinde

Ausstattung

Mehrkant

Modell 1712.1

Artikel 812 713



Eigenschaften

Rohraußendurchmesser	d	28
Innengewinde zylindrisch	Rp	1
Z-Maß	Z	44 mm
Länge	L	59 mm
Schlüsselweite	SW	36 mm
Gewicht	83,7 g	
Volumen	124,32 cm ³	
Werkstoff	Stahl nichtrostend	