



## Raumthermostat

- für Einzelraumregelung der Fonterra-Flächentemperiersysteme, max. 10 Stellantriebe
- geeignet für Fonterra Heat Control-Basiseinheit Modell 1251.1, Basiseinheit Modell 1246, 1246.1

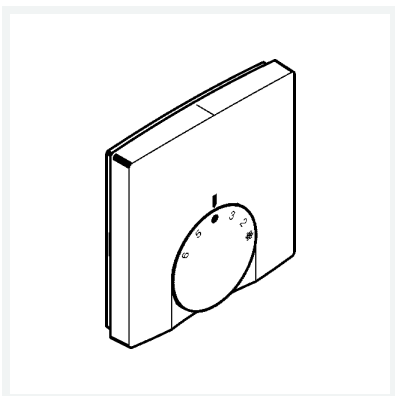
## Ausstattung

Regler mechanisch (Bimetall) mit thermischer Rückführung

**CE-konform nach EN 60730**

**Modell 1230.3**

**Artikel 816 643**



## Eigenschaften

Schutzart	IP 30	
Regelbereich	RB	5–30 °C
Breite	B	78
Höhe	H	78,5
Tiefe	T	14
Spannung	U	230 V
Ausführung	verkehrsweiß=RAL 9016	
Gewicht	63,1 g	
Volumen	141,04 cm <sup>3</sup>	