



Sanpress Inox XL-Übergangsstück mit SC-Contur

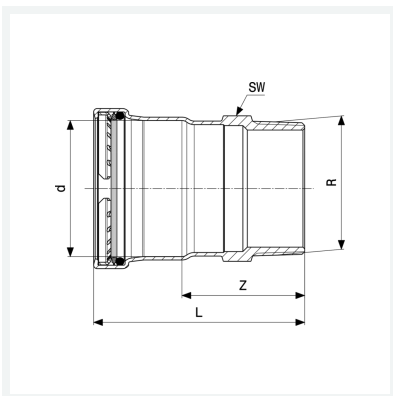
- Pressanschluss, R-Gewinde

Ausstattung

Dichtelement EPDM, Schneidring, Trennring, Mehrkant

Modell 2311XL

Artikel 817 855



Eigenschaften

| | | |
|----------------------|----------------------|-------|
| Rohraußendurchmesser | d | 64,0 |
| Außengewinde kegelig | R | 2 |
| Z-Maß | Z | 54 mm |
| Länge | L | 97 mm |
| Schlüsselweite | SW | 65 mm |
| Gewicht | 490 g | |
| Volumen | 1554 cm ³ | |
| Werkstoff | Stahl nichtrostend | |