



Sanpress Inox XL-Übergangsstück mit SC-Contur

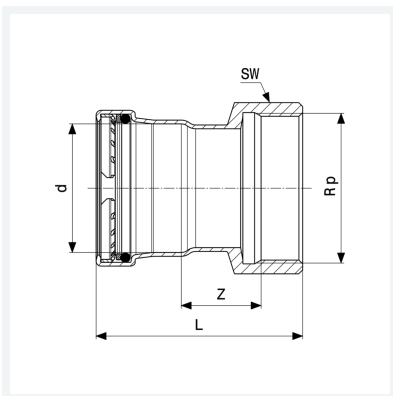
- Pressanschluss, Rp-Gewinde

Ausstattung

Dichtelement EPDM, Schneidring, Trennring, Mehrkant

Modell 2312XL

Artikel 817 862



Eigenschaften

Rohraußendurchmesser	d	64,0
Innengewinde zylindrisch	Rp	2
Z-Maß	Z	27 mm
Länge	L	88 mm
Schlüsselweite	SW	65 mm
Gewicht	450 g	
Volumen	1554 cm ³	
Werkstoff	Stahl nichtrostend	