



Geopress K Gas-Übergangsstück mit SC-Contur

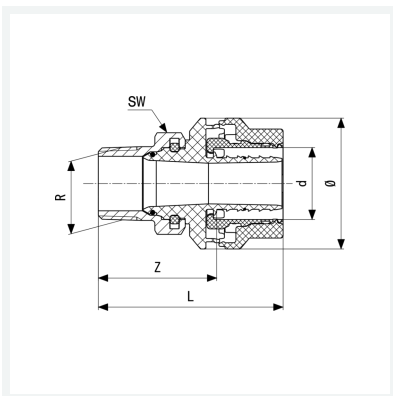
- Gewindeanschluss Siliziumbronze
- Pressanschluss, R-Gewinde

Ausstattung

O-Ring HNBR, Mehrkant

Modell 9711G

Artikel 821 876



Eigenschaften

Rohraußendurchmesser	d	50
Außengewinde kegelig	R	1½
Z-Maß	Z	61 mm
Länge	L	107 mm
Schlüsselweite	SW	62 mm
Durchmesser	Ø	87 mm
Gewicht	526 g	
Volumen	1243,2 cm ³	
Werkstoff	Kunststoff	