



Urinal-Betätigungsplatte für Prevista Visign for Public 10

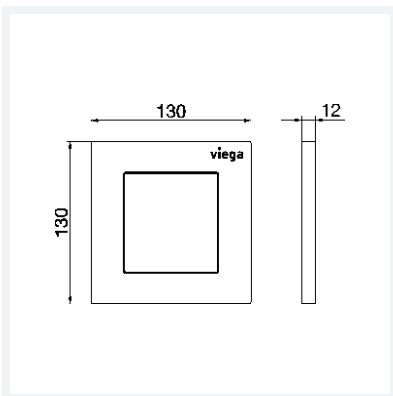
- für Urinal-Spülsystem
- manuelle Spülauslösung von vorn, verschraubbar

Ausstattung

Befestigungsrahmen, Betätigungsstift, Befestigungsbolzen, Kartuschenventil

Modell 8630.2

Artikel 832 766



Eigenschaften

Abdeckplatte	Edelstahl gebürstet
Druckstück	Edelstahl gebürstet
Volumen	1242 cm ³
Werkstoff	Edelstahl