



## Easytop Inox-Kugelhahn mit SC-Contur

- Pressanschlüsse

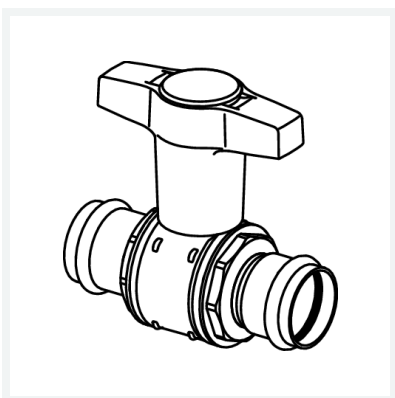
### Ausstattung

Ventilgehäuse Edelstahl nichtrostend, Dichtelemente (Pressanschlüsse) EPDM, Betätigungshebel T-Form mit Medienkennzeichnung grün/rot auswechselbar

mit **DVGW-Prüfzeichen**

**Modell 2375**

**Artikel 834 456**



## Eigenschaften

Betriebsdruck	BD	max. 1,6 MPa (PN 16)
Durchmesser Nominal	DN	15
Rohraußendurchmesser	d	15
Z-Maß	Z	22 mm
Länge	L	46 mm
Länge 1	L1	43 mm
Höhe 1	H1	69 mm
Höhe 2	H2	15 mm
Schlüsselweite	SW	27 mm
Gewicht		244 g

# Datenblatt



**Easytop Inox-Kugelhahn  
mit SC-Contur  
Modell 2375  
Artikel 834 456**

## Eigenschaften

---

Volumen	1200,5 cm <sup>3</sup>
Werkstoff	Edelstahl Rostfrei