



## Easytop Inox-Kugelhahn mit SC-Contur

- Pressanschlüsse

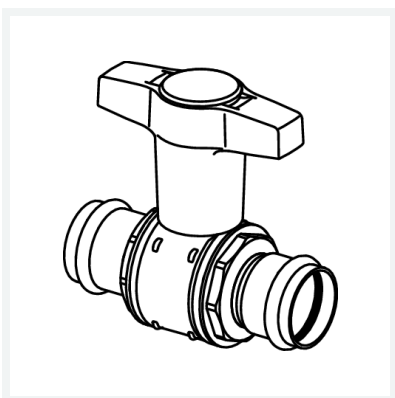
### Ausstattung

Ventilgehäuse Edelstahl nichtrostend, Dichtelemente (Pressanschlüsse) EPDM, Betätigungshebel T-Form mit Medienkennzeichnung grün/rot auswechselbar

mit DVGW-Prüfzeichen

Modell 2375

Artikel 834 463



## Eigenschaften

Betriebsdruck	BD	max. 1,6 MPa (PN 16)
Durchmesser Nominal	DN	15
Rohraußendurchmesser	d	18
Z-Maß	Z	28 mm
Länge	L	50 mm
Länge 1	L1	43 mm
Höhe 1	H1	69 mm
Höhe 2	H2	15 mm
Schlüsselweite	SW	27 mm
Gewicht		253 g

# Datenblatt



**Easytop Inox-Kugelhahn  
mit SC-Contur  
Modell 2375  
Artikel 834 463**

## Eigenschaften

---

Werkstoff

Edelstahl Rostfrei