



## Easytop Inox-Kugelhahn mit SC-Contur

- Pressanschlüsse

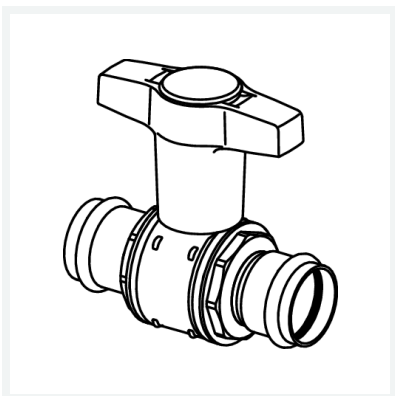
### Ausstattung

Ventilgehäuse Edelstahl nichtrostend, Dichtelemente (Pressanschlüsse) EPDM, Betätigungshebel T-Form mit Medienkennzeichnung grün/rot auswechselbar

mit **DVGW-Prüfzeichen**

**Modell 2375**

**Artikel 834 494**



## Eigenschaften

|                      |                    |                      |
|----------------------|--------------------|----------------------|
| Betriebsdruck        | BD                 | max. 1,6 MPa (PN 16) |
| Durchmesser Nominal  | DN                 | 32                   |
| Rohraußendurchmesser | d                  | 35                   |
| Z-Maß                | Z                  | 37 mm                |
| Länge                | L                  | 63 mm                |
| Länge 1              | L1                 | 51 mm                |
| Höhe 1               | H1                 | 96 mm                |
| Höhe 2               | H2                 | 29 mm                |
| Schlüsselweite       | SW                 | 49 mm                |
| Werkstoff            | Edelstahl Rostfrei |                      |