



## Easytop Inox-Kugelhahn mit SC-Contur

- Pressanschlüsse

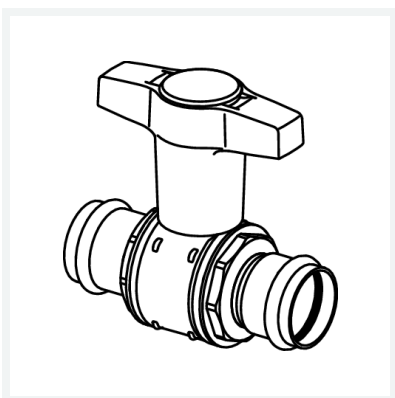
### Ausstattung

Ventilgehäuse Edelstahl nichtrostend, Dichtelemente (Pressanschlüsse) EPDM, Betätigungshebel T-Form mit Medienkennzeichnung grün/rot auswechselbar

mit **DVGW-Prüfzeichen**

**Modell 2375**

**Artikel 834 500**



## Eigenschaften

Betriebsdruck	BD	max. 1,6 MPa (PN 16)
Durchmesser Nominal	DN	40
Rohraußendurchmesser	d	42
Z-Maß	Z	41 mm
Länge	L	77 mm
Länge 1	L1	60 mm
Höhe 1	H1	119 mm
Höhe 2	H2	35 mm
Schlüsselweite	SW	54 mm
Werkstoff	Edelstahl Rostfrei	