



Easytop Inox-Kugelhahn mit SC-Contur

- Pressanschlüsse

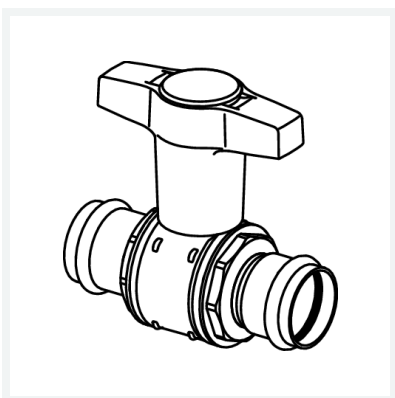
Ausstattung

Ventilgehäuse Edelstahl nichtrostend, Dichtelemente (Pressanschlüsse) EPDM, Betätigungshebel T-Form mit Medienkennzeichnung grün/rot auswechselbar

mit **DVGW-Prüfzeichen**

Modell 2375

Artikel 834 517



Eigenschaften

Betriebsdruck	BD	max. 1,6 MPa (PN 16)
Durchmesser Nominal	DN	50
Rohraußendurchmesser	d	54
Z-Maß	Z	47 mm
Länge	L	88 mm
Länge 1	L1	60 mm
Höhe 1	H1	127 mm
Höhe 2	H2	42 mm
Schlüsselweite	SW	70 mm
Werkstoff	Edelstahl Rostfrei	