

## Ringraumdichtung

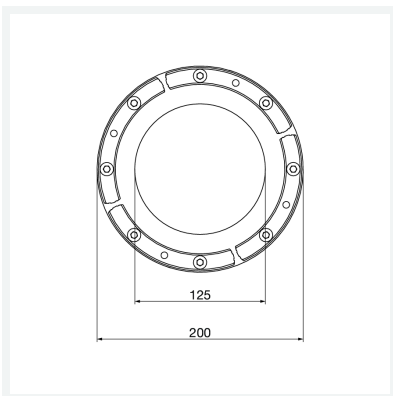
- für Abdichtung von Wanddurchführungen
- in Verbindung mit Wärmepumpen-Anschlussset Modell 1406.5
- gas- und wasserdicht

## Ausstattung

Dichtelement EPDM, Pressplatten, Schrauben und Muttern Edelstahl rostfrei

## Modell 5399

**Artikel 835 996**



## Eigenschaften

Außendurchmesser	Außen-Ø	200
Innendurchmesser	Innen-Ø	125
Gewicht	2360 g	