



Ringraumdichtung

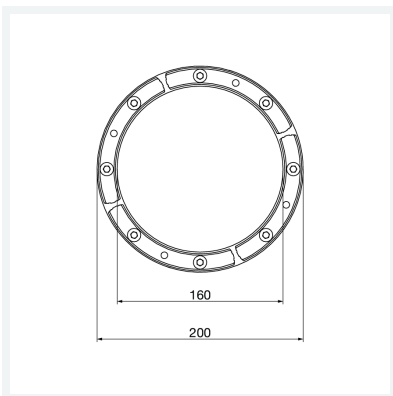
- für Abdichtung von Wanddurchführungen
- in Verbindung mit Wärmepumpen-Anschlussset Modell 1406.5
- gas- und wasserdicht

Ausstattung

Dichtelement EPDM, Pressplatten, Schrauben und Muttern Edelstahl rostfrei

Modell 5399

Artikel 836 009



Eigenschaften

Außendurchmesser	Außen-Ø	200
Innendurchmesser	Innen-Ø	160
Gewicht	1614 g	