



**Prevista Dry-Waschtisch-Element
UP-Wasserzähler EAS Typ ISTA
1120 mm**

- für WT mit Einlocharmatur
- Integration in Prevista Dry Plus

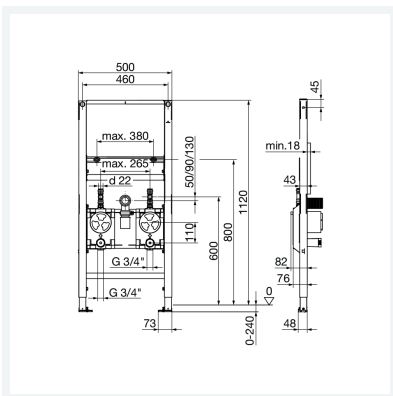
Ausstattung

Rahmen pulverbeschichtet (40x40), UP-Wasserzählergehäuse EAS Typ ISTA mit G2KOAX-Gewinde zum Einbau von Wasserzählermesskapsel ISTA Typ istameter QN 1,5 m³/h und QN 2,5 m³/h, Blindflansche (nicht für Dauerbetrieb), Dämmbox, eingangsseitig G $\frac{3}{4}$ und ausgangsseitig Sanpress Pressanschluss d22 (für Etagenverteilung), Anschluss Rp $\frac{1}{2}$ für WT-Armatur, Keramikhöhe und Zählereinheit verstellbar, Ablaufbogen kürzbar DN40/50 mit Gumminippel DN50/30, Befestigungsmaterial für Element (für Boden) und Keramik, Schrauben (selbstbohrend) für Befestigung an Metallständerwerk, Loch-Ø 11 mm für Befestigung im Holzständerbau, Fußbremse zum Einstellen der Bauhöhe

mit DVGW-Prüfzeichen

Modell 8537.32

Artikel 836 665



Eigenschaften

Belastung max.	150 kg	
Betriebstemperatur maximal	BT	90 °C
Gewicht	12500 g	
Volumen	94435 cm ³	
Werkstoff	Stahl	