



Wärmepumpen-Anschlussset

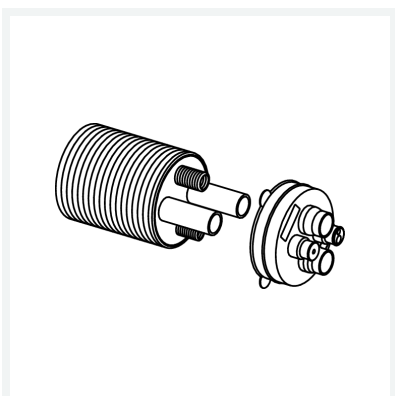
- ausgestattet mit Gummi-Endmanschette Modell 5388
- vorgedämmtes PB-Doppelrohr zur erdverlegten Anbindung von Wärmepumpen mit System Raxofix, flexibel

Ausstattung

vollständig ausgeschäumte PE-Dämmung ($\lambda = 0,038 \text{ W}/(\text{mK})$) (50 °C), VDE Elektro-Wellrohr für Steuerleitung und Spannungsversorgung

Modell 1406.5

Artikel 838 706



Eigenschaften

Rohraußendurchmesser	d	40
Wandstärke	s	3,5
Länge	L	10 m
Gewicht	24500 g	
Volumen	110090,5 cm ³	