

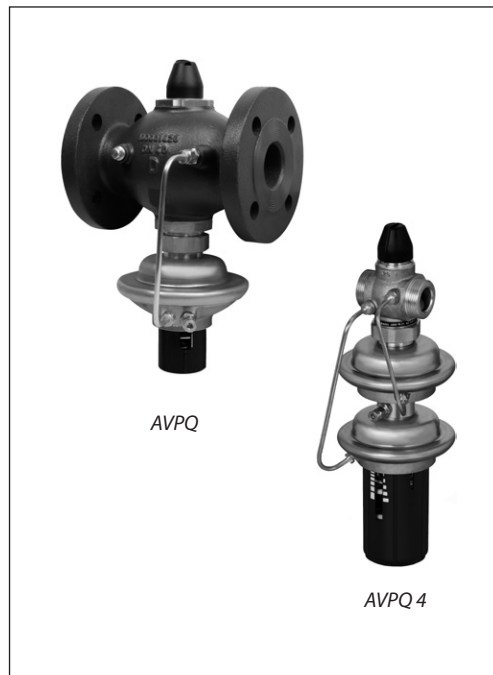
## Datenblatt

# Differenzdruck- und Volumenstromregler (PN 25)

**AVPQ** – Einbau im Rücklauf, mit einstellbarem Sollwert

**AVPQ 4** – Einbau im Vorlauf, mit einstellbarem Sollwert

### Beschreibung



AVPQ(4) ist ein selbsttätiger Differenzdruck- und Volumenstromregler für den Einsatz überwiegend in Fernwärmanlagen. Der Regler schließt bei steigendem Differenzdruck bzw. wenn der eingestellte maximale Volumenstrom überschritten wird.

Der Regler besteht aus einem Regelventil mit einstellbarer Volumenstrombegrenzung, einem Antrieb mit zwei Stellmembranen und einem Handgriff für die Einstellung des Differenzdrucksollwerts.

#### Eigenschaften:

- DN 15-50
- $k_{vs}$  0,4-25 m<sup>3</sup>/h
- Volumenstrombereich: 0,015-15 m<sup>3</sup>/h
- PN 25
- Einstellbereich: 0,2-1,0 bar/0,3-2,0 bar
- Volumenstrombegrenzung  $\Delta p_s$ : 0,2 bar
- Temperatur:  
Kreislaufwasser / Wasser-Glykollgemische bis 30 %:  
2 ... 150 °C
- Anschlüsse:
  - Außengewinde (Anschweißende, anschraubende und Flanschendstücke)
  - Flansch

### Bestellung

Beispiel:  
Differenzdruck- und  
Volumenstromregler;  
Einbau im Rücklauf;  
DN 15;  $k_{vs}$  1,6; PN 25;  
Einstellbereich 0,2-1,0 bar;  
 $T_{max}$  150 °C; Außengewinde

- 1x AVPQ DN 15 Regler  
Bestell-Nr.: **003H6531**
- 1x Steuerleitungsset AV, R 1/8  
Bestell-Nr.: **003H6852**

Wahlweise:

- 1x Anschweißende Endstücke  
Bestell-Nr.: **003H6908**

Der Regler wird komplett montiert geliefert, einschließlich der Steuerleitung(en) zwischen Ventil und Antrieb. Das externe Steuerleitungsset (AV) muss gesondert bestellt werden.

### AVPQ Regler (Einbau im Rücklauf)

Bild	DN (mm)	$k_{vs}$ (m <sup>3</sup> /h)	Anschlussart	$\Delta p$ Einstellbereich (bar)	Bestell-Nr.	$\Delta p$ Einstellbereich (bar)	Bestell-Nr.
	15	0,4	zylindr. Außengewinde gemäß ISO 228/1	G 3/4 A	<b>003H6918</b>	0,2-1,0	<b>003H6920</b>
		1,0			<b>003H6919</b>		<b>003H6921</b>
		1,6			<b>003H6531</b>		<b>003H6539</b>
		2,5			<b>003H6532</b>		<b>003H6540</b>
	20	4,0		G 1 A	<b>003H6533</b>		<b>003H6541</b>
		6,3		G 1 1/4 A	<b>003H6534</b>		<b>003H6542</b>
		8,0		G 1 3/4 A	<b>003H6535</b>		<b>003H6543</b>
		12,5		G 2 A	<b>003H6536</b>		<b>003H6544</b>
40	16	G 2 1/2 A	<b>003H6537</b>	<b>003H6545</b>			
	20	<b>003H6538</b>	<b>003H6546</b>				
	32	12,5	Flansche PN 25, nach EN 1092-2	<b>003H6563</b>	<b>003H6566</b>		
	40	20		<b>003H6564</b>	<b>003H6567</b>		
	50	25		<b>003H6565</b>	<b>003H6568</b>		

**Bestellung (Fortsetzung)**
**AVPQ 4 Regler (Einbau im Vorlauf)**

Bild	DN (mm)	k <sub>vs</sub> (m <sup>3</sup> /h)	Anschlussart	Δp Einstellbereich (bar)	Bestell-Nr.	Δp Einstellbereich (bar)	Bestell-Nr.	
	15	0,4	zylindr. Außengewinde gemäß ISO 228/1	0,2-1,0	003H6922	0,3-2,0	003H6924	
		1,0			003H6923		003H6925	
		1,6			003H6547		003H6555	
		2,5			003H6548		003H6556	
		4,0			003H6549		003H6557	
	20	6,3			G 1 A		003H6550	003H6558
	25	8,0			G 1¼ A		003H6551	003H6559
	32	12,5			G 1¾ A		003H6552	003H6560
	40	16			G 2 A		003H6553	003H6561
	50	20			G 2½ A		003H6554	003H6562
	32	12,5	Flansche PN 25, gemäß EN 1092-2	0,2-1,0	003H6569	0,3-2,0	003H6572	
	40	20			003H6570		003H6573	
	50	25			003H6571		003H6574	

**Zubehör**

Bild	Typenbezeichnung	DN	Anschlussart	Bestell-Nr.
	Anschweißende Endstücke	15	-	003H6908
		20		003H6909
		25		003H6910
		32		003H6911
		40		003H6912
		50		003H6913
	Anschraubende Endstücke (Außengewinde)	15	Kegeliges Außengewinde gemäß EN 10226-1	R ½ 003H6902
		20		R ¾ 003H6903
		25		R 1 003H6904
		32		R 1¼ 003H6905
		40		R 1½ 065F6061
		50		R 2 065F6062
	Flansche	15	Flansche PN 25, gemäß EN 1092-2	003H6915
		20		003H6916
		25		003H6917
	Steuerleitungsset AV	Beschreibung: - 1x Kupferrohr Ø6 × 1 × 1500 mm - 1x Verschraubung 1) für Steuerleitungsanschluss an das Rohr Ø6 × 1 mm	R ½ 003H6852	
			R ¾ 003H6853	
			R 1 003H6854	
	1) 10 Verschraubungen für Steuerleitungsanschluss an das Rohr, Ø6 × 1 mm R ½	003H6857		
	1) 10 Verschraubungen für Steuerleitungsanschluss an das Rohr, Ø6 × 1 mm R ¾	003H6858		
	1) 10 Verschraubungen für Steuerleitungsanschluss an das Rohr, Ø6 × 1 mm R 1	003H6859		
	1) 10 Verschraubungen für Steuerleitungsanschluss an den Antrieb, Ø6 × 1 mm G ½	003H6931		
	Absperrventil für Rohr Ø6 mm			003H0276

1) Die Verschraubung besteht aus Gewindenippel, Klemmring und Mutter.

**Bestellung (Fortsetzung)**
**Ersatzteilesets**

Bild	Typenbezeichnung	DN	k <sub>vs</sub> (m <sup>3</sup> /h)	Bestell-Nr.
	Innengarnitur	15	0,4	003H6861
			1,0	003H6862
			1,6	003H6863
			2,5	003H6864
			4,0	003H6865
		20	6,3	003H6866
		25	8,0	003H6867
		32 / 40 / 50	12,5 / 16 / 20 / 25	003H6868

Bild	Typenbezeichnung	Δp-Einstellbereich (bar)	Bestell-Nr.	
			AVPQ	AVPQ 4
	Antrieb mit Handgriff	0,2-1,0	003H6833	003H6838
		0,3-2,0	003H6850	003H6851

**Technische Daten**
**Ventil**

Nennweite			DN	15					20	25	32	40	50
k <sub>vs</sub> -Wert			m <sup>3</sup> /h	0,4	1,0	1,6	2,5	4,0	6,3	8,0	12,5	16/20 <sup>4)</sup>	20/25 <sup>4)</sup>
Einstellbereich für max. Volumenstrom	Δp <sub>b</sub> <sup>1)</sup> = 0,2 bar	von		0,015	0,02	0,03	0,07	0,07	0,16	0,2	0,4	0,8	0,8
		bis oder bis <sup>3)</sup>		0,18	0,4	0,86	1,4	2,2	3,0	3,5	8,0	10	12
			-	-	0,9	1,6	2,4	3,5	4,5	10	12	15	
Kavitationswert z				≥ 0,6					≥ 0,55		≥ 0,5		
Leckrate nach IEC 534			% des k <sub>vs</sub>	≤ 0,02					≤ 0,05				
Nenndruck			PN	25									
Min. Differenzdruck			bar	siehe Bemerkung <sup>2)</sup>									
Max. Differenzdruck				20					16				
Medium			Zirkulationswasser/glykohlhaltiges Wasser bis zu 30 %										
Medium pH-Wert			min. 7, max. 10										
Mediumtemperatur			°C	2 ... 150									
Anschlüsse	Ventil	Außengewinde					Außengewinde und Flansch						
	Anschlussteile	Anschweißender und anschraubender											
		Flansch					-						
<b>Werkstoffe</b>													
Ventilgehäuse	Gewinde	Rotguss CuSn5ZnPb (Rg5)					Sphäroguss Sphäroguss EN-GJS-400-18-LT (GGG 40.3)						
	Flansch	-											
Ventilsitz			Edelstahl, mat. Nr. 1,4571										
Ventilkegel			entzinkungsfreies Messing CuZn36Pb2As										
Dichtung			EPDM										
Druckentlastungssystem			Kolben										

<sup>1)</sup> Δp<sub>b</sub> - Differenzdruck über der Volumenstrombegrenzung

<sup>2)</sup> Abhängig von Durchflussrate und Ventil k<sub>vs</sub>; für Q<sub>set</sub> = Q<sub>max</sub> → Δp<sub>min</sub> ≥ 0,5 bar; für Q<sub>set</sub> < Q<sub>max</sub> → Δp<sub>min</sub> =  $\left(\frac{Q}{k_{vs}}\right)^2 + \Delta p_b$ 
<sup>3)</sup> Höherer max. Volumenstrom wird bei höheren Differenzdrücken über dem AVPQ (4) Regler erreicht. Normalerweise bei Δp > 1-1,5 bar

<sup>4)</sup> Flansch-Ventilgehäuse

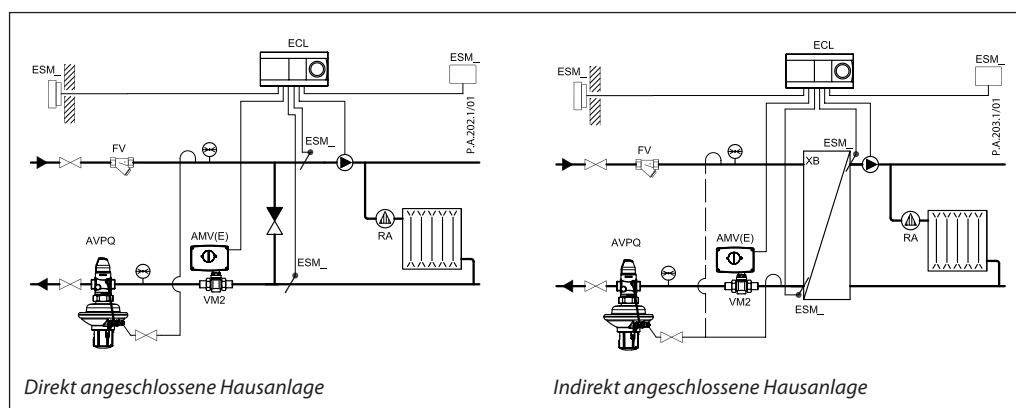
**Technische Daten**  
(Fortsetzung)

**Stellantrieb**

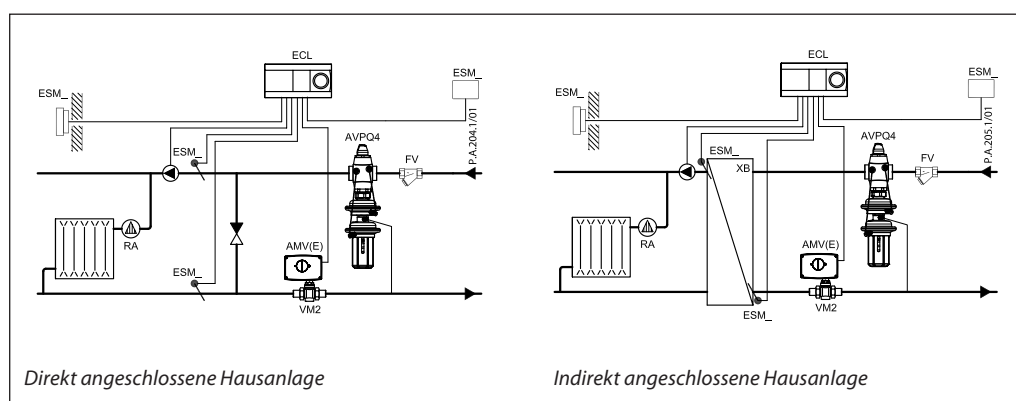
Typ		AVPQ		AVPQ 4	
Größe Stellantrieb	cm <sup>2</sup>	54			
Nenndruck	PN	25			
Differenzdruck an der Einstelldrossel, Δp <sub>b</sub>	bar	0,2			
Einstellbereich für den Druck und Farben der Feder	bar	0,2-1,0	0,3-2,0	0,2-1,0	0,3-2,0
		gelb	rot	gelb	rot
<b>Werkstoffe</b>					
Gehäuse	Oberteil Antriebsgehäuse	Edelstahl, mat. Nr.1,4301			
	Unterteil Antriebsgehäuse	entzinkungsfreies Messing CuZn36Pb2As			
Membran		EPDM			
Steuerleitung		Kupferrohr Ø6 x 1 mm			

**Anwendungsbeispiele**

- Einbau im Rücklauf



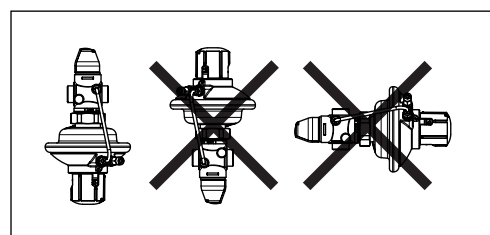
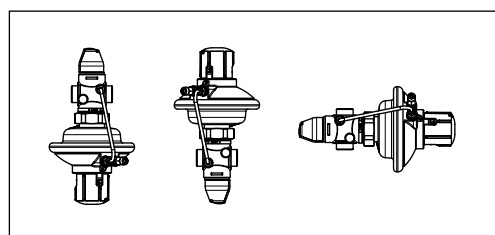
- Einbau im Vorlauf



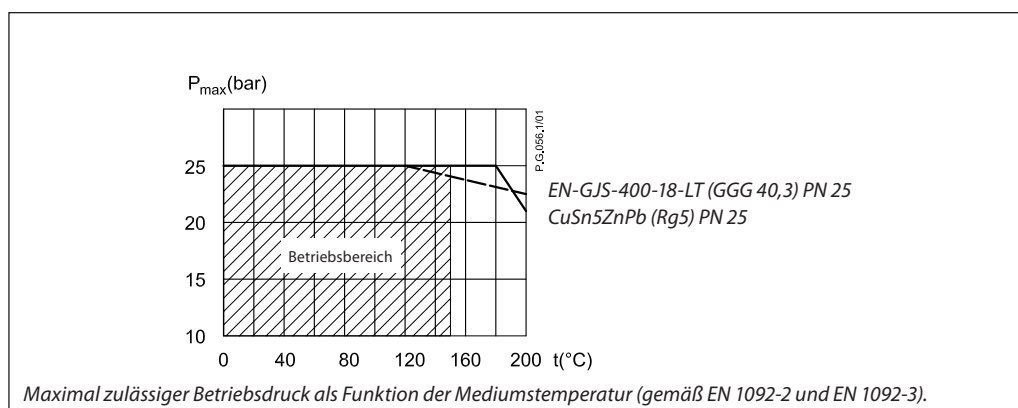
**Einbaulagen**

Die Einbaulage ist bis zu einer Mediumtemperatur von 100°C beliebig.

Bei höheren Temperaturen dürfen die Regler nur in waagerechte Rohrleitungen mit nach unten hängendem Druckantrieb eingebaut werden.



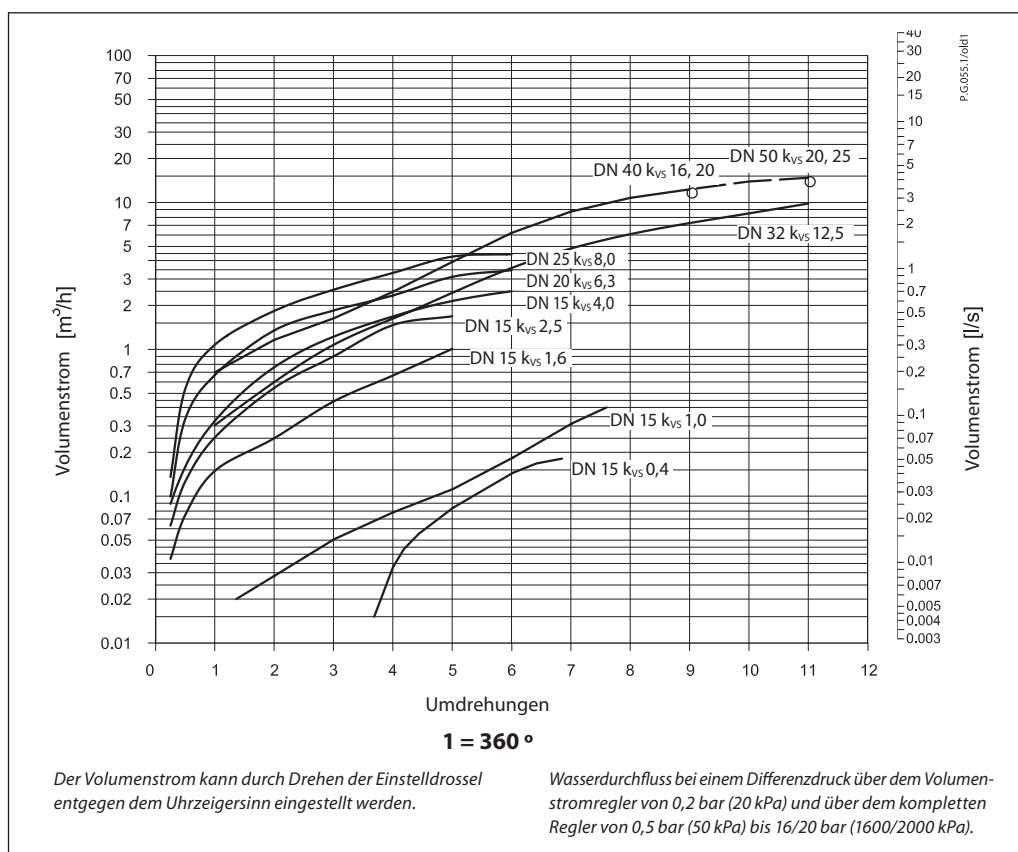
**Druck-Temperatur-Diagramm**



**Volumenstrom-Kennlinie**

*Dimensionierungs- und Einstelldiagramm*

Verhältnis von tatsächlichem Volumenstrom und Zahl der Umdrehungen an der Einstelldrossel. Die angegebenen Werte sind als Richtwerte zu betrachten.



**Anmerkung:**

Die Regler DN 40 und DN 50 besitzen dieselbe Volumenstrom-Kennlinie bis zu 9 Umdrehungen.

**Hinweis:**

Für die Einstellung des max. Durchflusses siehe die Reglerdiagramme in der Anleitung.

**Auslegung**

- Direkt angeschlossene Hausanlage

**Beispiel 1**

Ein elektr. Stellgerät (MCV) für den Mischkreis in einer direkt angeschlossenen Hausanlage benötigt einen Differenzdruck von 0,3 bar (30 kPa) und einen Volumenstrom von weniger als 1900 l/h.

**Daten:**

- $Q_{max}$  = 1,9 m<sup>3</sup>/h (1900 l/h)
- $\Delta p_{min}$  = 0,9 bar (90 kPa)
- $\Delta p_{Kreis}^{1)}$  = 0,1 bar (10 kPa)
- $\Delta p_{MCV}$  = 0,3 bar (30 kPa) gewählt
- $\Delta p_b^{2)}$  = 0,2 bar (20 kPa)

**Anmerkung:**

- <sup>1)</sup>  $\Delta p_{Kreis}$  entspricht dem erforderlichen Pumpendruck im Heizkreis und wird nicht bei der Dimensionierung des AVPQ (4) berücksichtigt.
- <sup>2)</sup>  $\Delta p_b$  ist der Differenzdruck über der Volumenstrombegrenzung.

Der Differenzdruck-Einstellwert lautet:

$$\Delta p_{Einstellwert} = \Delta p_{MCV}$$

$$\Delta p_{Einstellwert} = 0,3 \text{ bar (30 kPa)}$$

Der gesamte Druckverlust über den Regler beträgt:

$$\Delta p_{AVPQ} = \Delta p_{min} - \Delta p_{MCV} = 0,9 - 0,3$$

$$\Delta p_{AVPQ} = 0,6 \text{ bar (60 kPa)}$$

Mögliche Druckverluste in Röhren, Absperrarmaturen, Wärmezählern usw. sind nicht einbezogen.

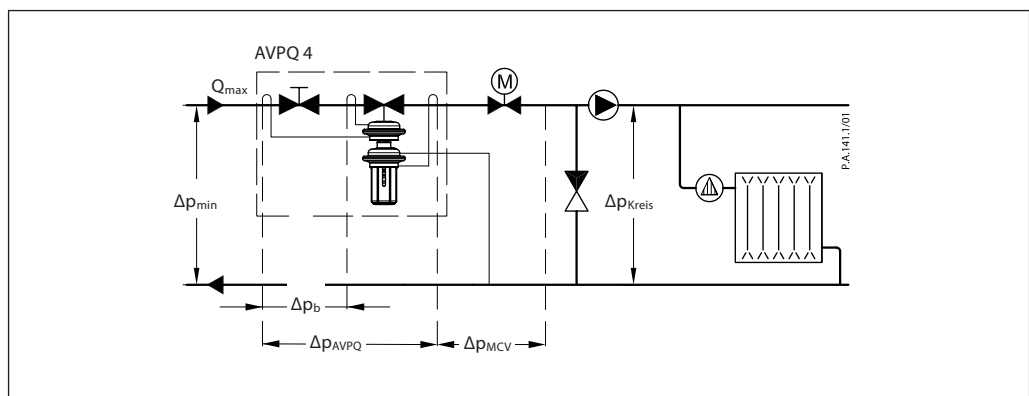
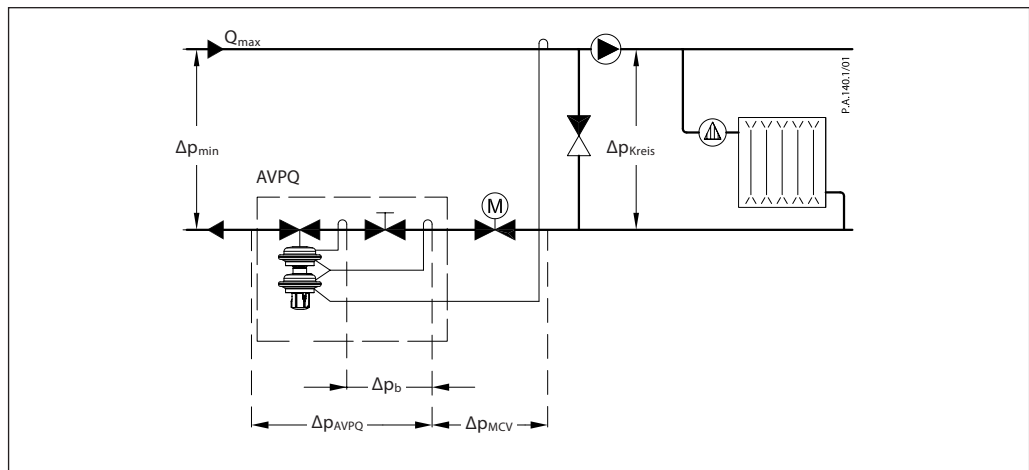
$$k_v = \frac{Q_{max}}{\sqrt{\Delta p_{AVPQ} - \Delta p_b}} = \frac{1,9}{\sqrt{0,6 - 0,2}}$$

Der  $k_v$ -Wert ergibt sich wie folgt:

$$k_v = 3,0 \text{ m}^3/\text{h}$$

**Lösung:**

In dem Beispiel werden AVPQ (4) DN 15,  $k_{vs}$ -Wert 4,0 mit Differenzdruckbereich 0,2-1,0 bar und Volumenstrom-Einstellbereich 0,07-2,4 m<sup>3</sup>/h gewählt.



**Auslegung (Fortsetzung)**

- Indirekt angeschlossene Hausanlage

**Beispiel 2**

Ein elektr. Stellgerät (MCV) für eine indirekt angeschlossene Hausanlage benötigt einen Differenzdruck von 0,3 bar (30 kPa) und einen Volumenstrom von 1150 l/h.

**Daten:**

$Q_{\max} = 1,15 \text{ m}^3/\text{h}$  (1150 l/h)  
 $\Delta p_{\min} = 1,0 \text{ bar}$  (100 kPa)  
 $\Delta p_{\text{Tauscher}} = 0,05 \text{ bar}$  (5 kPa)  
 $\Delta p_{\text{MCV}} = 0,3 \text{ bar}$  (30 kPa) gewählt  
 $\Delta p_b^{1)} = 0,2 \text{ bar}$  (20 kPa)

**Anmerkung:**

<sup>1)</sup>  $\Delta p_b$  ist der Differenzdruck über der Volumenstrombegrenzung.

Der Differenzdruck-Einstellwert lautet:

$\Delta p_{\text{Einstellwert}} = \Delta p_{\text{Tauscher}} + \Delta p_{\text{MCV}}$   
 $\Delta p_{\text{Einstellwert}} = 0,05 + 0,3$   
 $\Delta p_{\text{Einstellwert}} = 0,35 \text{ bar}$  (35 kPa)

Der gesamte Druckverlust über den Regler beträgt:

$\Delta p_{\text{AVPQ}} = \Delta p_{\min} - \Delta p_{\text{Tauscher}} - \Delta p_{\text{MCV}}$   
 $\Delta p_{\text{AVPQ}} = 1,0 - 0,05 - 0,3$   
 $\Delta p_{\text{AVPQ}} = 0,65 \text{ bar}$  (65 kPa)

Mögliche Druckverluste in Röhren, Absperrarmaturen, Wärmezählern usw. sind nicht einbezogen.

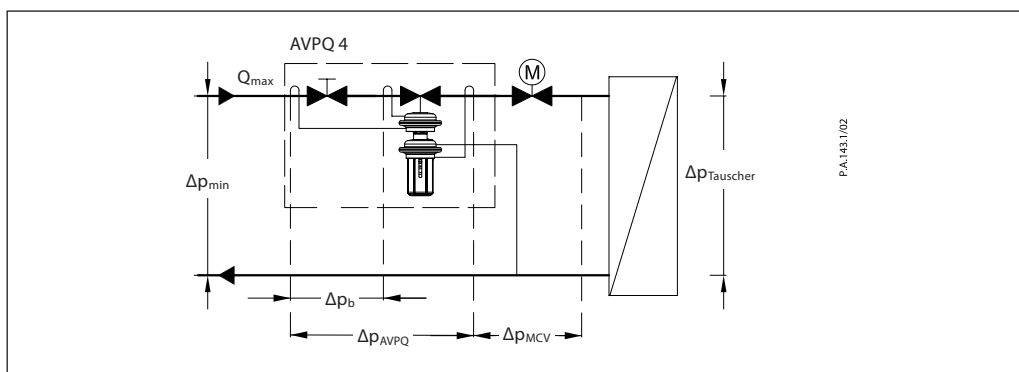
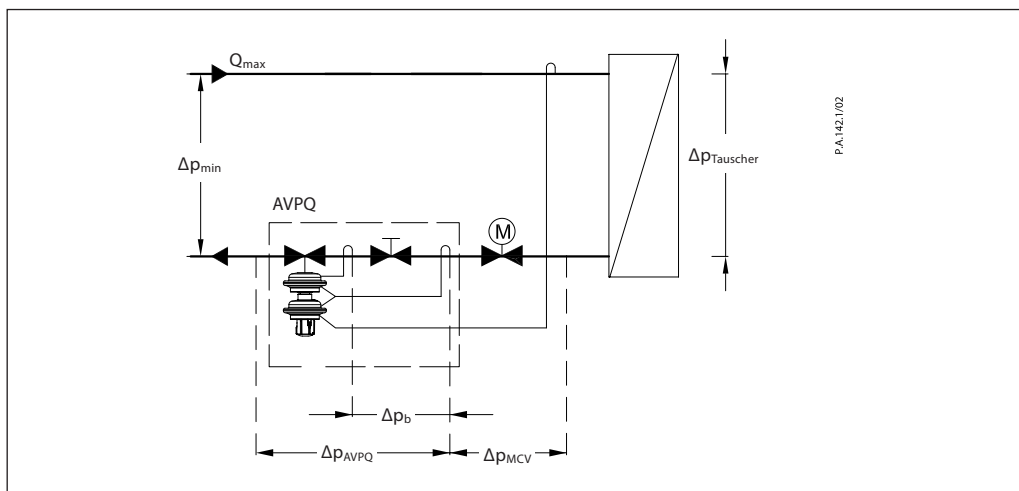
$$k_v = \frac{Q_{\max}}{\sqrt{\Delta p_{\text{AVPQ}} - \Delta p_b}} = \frac{1,15}{\sqrt{0,65 - 0,2}}$$

Der  $k_v$ -Wert ergibt sich wie folgt:

$$k_v = 1,7 \text{ m}^3/\text{h}$$

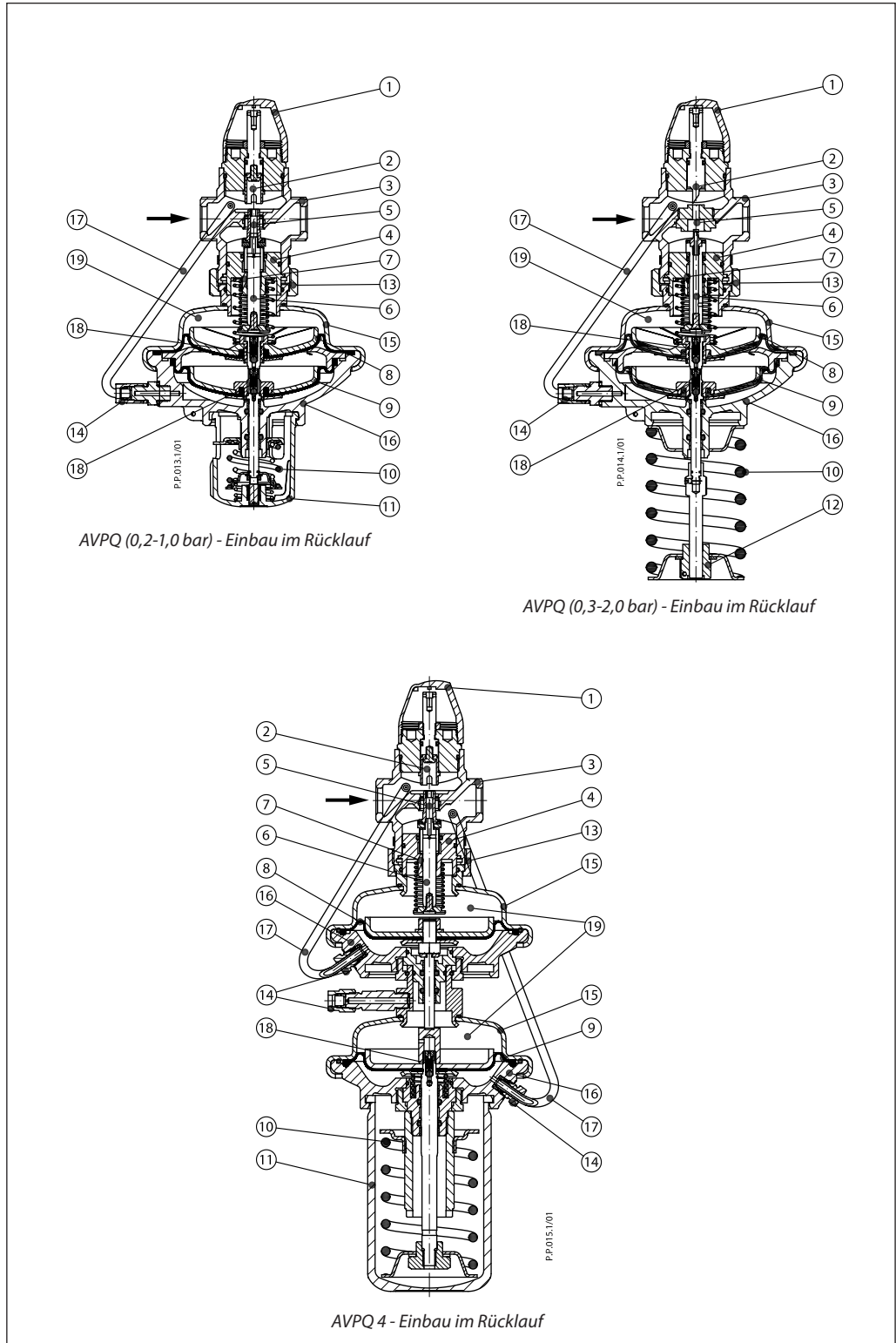
**Lösung:**

In dem Beispiel werden AVPQ (4) DN 15,  $k_{vs}$ -Wert 2,5 mit Differenzdruckbereich 0,2-1,0 bar und Volumenstrom-Einstellbereich 0,07-1,6  $\text{m}^3/\text{h}$  gewählt.



Bauform

1. Abdeckung
2. Volumenstromregler
3. Ventilgehäuse
4. Innengarnitur
5. Ventilkegel (druckentlastet)
6. Kegelstange
7. Bohrung zur Druckdurchführung
8. Stellmembrane für die Volumenstromregelung
9. Stellmembrane für die Differenzdruckregelung
10. Sollwertfeder für die Differenzdruckregelung
11. Handgriff für die Differenzdruckeinstellung, mit Plombierbohrung
12. Justierung für die Differenzdruckeinstellung, mit Plombierbohrung
13. Überwurfmutter
14. Verschraubung für die Steuerleitung
15. Oberteil Antriebsgehäuse
16. Unterteil Antriebsgehäuse
17. Steuerleitung
18. Druckbegrenzung-Sicherheitsventil
19. Stellantrieb





**Funktionsprinzip**

Das Durchflussvolumen führt zu einem Druckabfall über dem einstellbaren Volumenflussregler. Der entstandene Druck wird über die Steuerleitungen und/oder die Bohrung in der Antriebsstange auf die Antriebskammern übertragen und wirkt auf die Stellmembran für die Durchflusssteuerung. Der Differenzdruck der Volumenstrombegrenzung wird durch die eingebaute Feder gesteuert und begrenzt. Der Regler schließt bei steigendem und öffnet bei fallendem Differenzdruck, um den maximalen Volumenstrom zu steuern.

Die Druckunterschiede des Durchflusses und des Rücklaufs werden über die Steuerleitungen auf die Antriebskammern übertragen und wirken auf die Stellmembran für die Steuerung des Differenzdrucks. Der Differenzdruck wird über die Einstellfeder für die Differenzdrucksteuerung gesteuert. Der Regler schließt bei steigendem und öffnet bei fallendem Differenzdruck, um einen konstanten Differenzdruck zu gewährleisten.

Der Regler ist mit einem Druckbegrenzungsventil ausgestattet, das die Stellmembrane vor einem zu hohen Differenzdruck schützt. Die Rücklaufversion des Reglers ist zusätzlich mit einem zweiten Druckbegrenzungsventil ausgestattet, das die Stellmembrane vor einem zu hohen Differenzdruck schützt.

**Einstellungen**
*Einstellung des Volumenstroms*

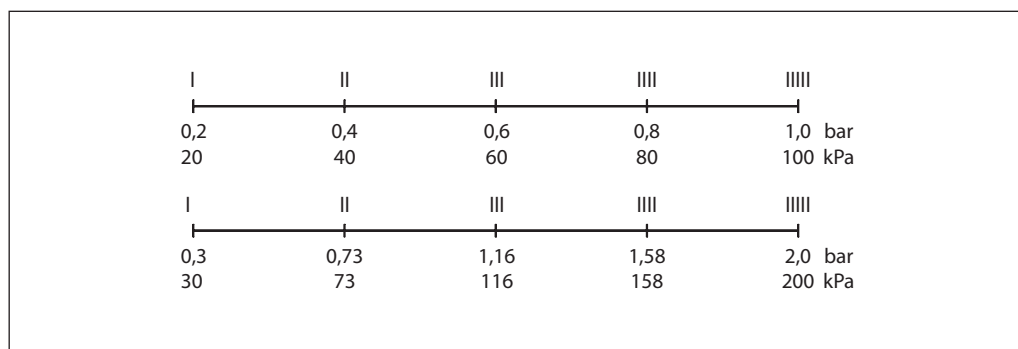
Die Einstellung der Volumenstrombegrenzung erfolgt über den Hub der Kombinationsdrossel, bzw. der Einstelldrossel. Der Wert kann mit Hilfe des Einstelldiagramms für den Volumenstrom (Richtwert; siehe hierzu die entsprechende Bedienungsanleitung) und/oder des Wärmezählers eingestellt werden.

*Einstellung Differenzdruck*

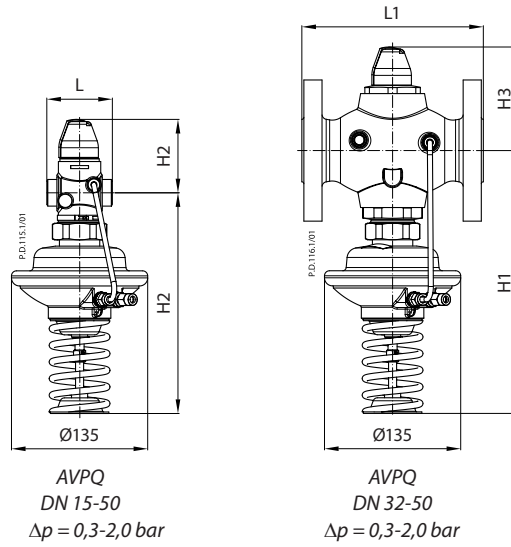
Die Einstellung des Differenzdrucks erfolgt durch Drehen des Handgriffs zur Einstellung des Differenzdrucksollwerts. Die Einstellung kann über den Handgriff für die Einstellung des Differenzdrucks und/oder der Druckanzeigen erfolgen.

**Einstelldiagramm**

*Verhältnis zwischen den Sollwerten und dem Differenzdruck. Die angegebenen Werte sind als Richtwerte zu betrachten.*



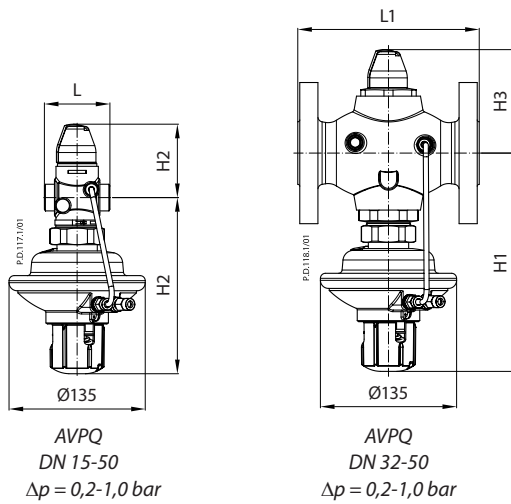
Nennweiten



**AVPQ** ( $\Delta p = 0,3-2,0 \text{ bar}$ )

DN		15	20	25	32	40	50
L	mm	65	70	75	100	110	130
L1		-	-	-	180	200	230
H		219	219	219	260	260	260
H1		-	-	-	260	260	260
H2		73	73	76	103	103	103
H3		-	-	-	103	103	103
Gewicht (Gewinde)		kg	3,2	3,2	3,4	5,9	6,0
Gewicht (Flansch)	-		-	-	10,4	12,0	14,0

**Hinweis:** Weitere Flanschmaße – siehe Tabelle mit Anschlussteilen.

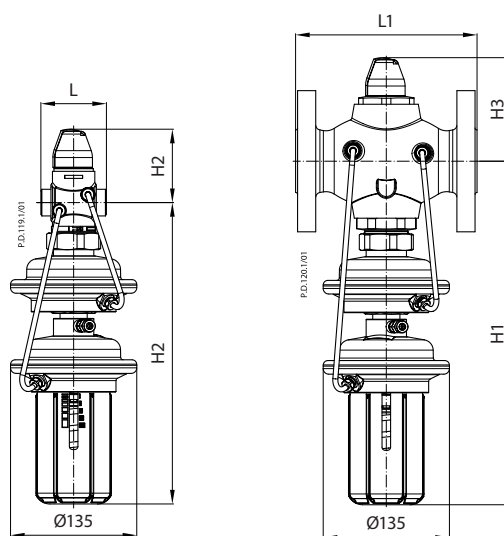


**AVPQ** ( $\Delta p = 0,2-1,0 \text{ bar}$ )

DN		15	20	25	32	40	50
L	mm	65	70	75	100	110	130
L1		-	-	-	180	200	230
H		175	175	175	217	217	217
H1		-	-	-	217	217	217
H2		73	73	76	103	103	103
H3		-	-	-	103	103	103
Gewicht (Gewinde)		kg	3,2	3,2	3,4	5,9	6,0
Gewicht (Flansch)	-		-	-	10,4	12,0	14,0

**Hinweis:** Weitere Flanschmaße – siehe Tabelle mit Anschlussteilen.

Abmessungen(Fortsetzung)



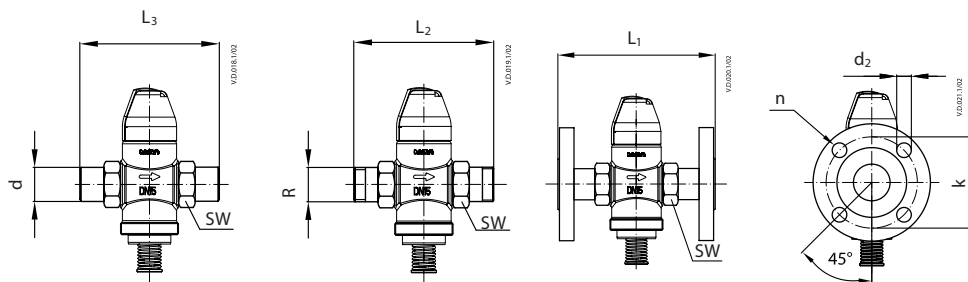
AVPQ 4  
DN 15-50

AVPQ 4  
DN 32-50

AVPQ 4

DN		15	20	25	32	40	50
L	mm	65	70	75	100	110	130
L1		-	-	-	180	200	230
H		298	298	298	340	340	340
H1		-	-	-	340	340	340
H2		73	73	76	103	103	103
H3		-	-	-	103	103	103
Gewicht (Gewinde)		kg	5,4	5,4	5,6	8,1	8,2
Gewicht (Flansch)	-		-	-	12,5	14,1	16,2

Hinweis: Weitere Flanschmaße – siehe Tabelle mit Anschlussteilen.

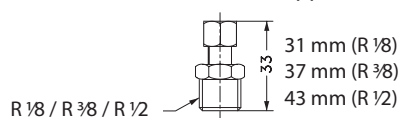


DN	R <sup>1)</sup>	SW	d	L <sub>1</sub> <sup>2)</sup>	L <sub>2</sub>	L <sub>3</sub>	k	d <sub>2</sub>	n
15	½	32 (G ¾A)	21	130	131	139	65	14	4
20	¾	41 (G 1A)	26	150	144	154	75	14	4
25	1	50 (G 1¼A)	33	160	160	159	85	14	4
32	1¼	63 (G 1¾A)	42	-	177	184	100	18	4
40	1½	70 (G 2A)	47	-	195	204	110	18	4
50	2	82 (G 2½A)	60	-	252	234	125	18	4

<sup>1)</sup> Kegeliges Außengewinde gemäß EN 10226-1

<sup>2)</sup> Flansche PN 25 gemäß EN 1092-2

Gewindenippel



**Danfoss GmbH, Fernwärme- und Regelungstechnik**, Carl-Legien-Str. 8, D-63073 Offenbach  
Tel.: +49 (0)69 / 8902-960, Fax: +49 (0)69 / 8902 466-948, anfrage-fw@danfoss.com, www.fernwaerme.danfoss.de

**Danfoss GmbH**, Danfoss-Straße 8, A-2353 Guntramsdorf  
Tel.: +43 (0)2236 5040, Fax: +43 (0)2236 5040-33, fernwaerme.at@danfoss.com, www.waerme.danfoss.at

**Danfoss AG**, Parkstraße 6, CH-4402 Frenkendorf  
Tel. +41 (0)61 906 11 11, Fax. +41 (0)61 906 11 21, info@danfoss.ch, www.danfoss.ch

---

Die in Katalogen, Prospekten und anderen schriftlichen Unterlagen, wie z.B. Zeichnungen und Vorschlägen enthaltenen Angaben und technischen Daten sind vom Käufer vor Übernahme und Anwendung zu prüfen. Der Käufer kann aus diesen Unterlagen und zusätzlichen Diensten keinerlei Ansprüche gegenüber Danfoss oder Danfoss Mitarbeitern ableiten, es sei denn, dass diese vorsätzlich oder grob fahrlässig gehandelt haben. Danfoss behält sich das Recht vor, ohne vorherige Bekanntmachung im Rahmen des Angemessenen und Zumutbaren Änderungen an ihren Produkten – auch an bereits in Auftrag genommenen – vorzunehmen. Alle in dieser Publikation enthaltenen Warenzeichen sind Eigentum der jeweiligen Firmen. Danfoss und das Danfoss Logo sind Warenzeichen der Danfoss A/S. Alle Rechte vorbehalten.

---