

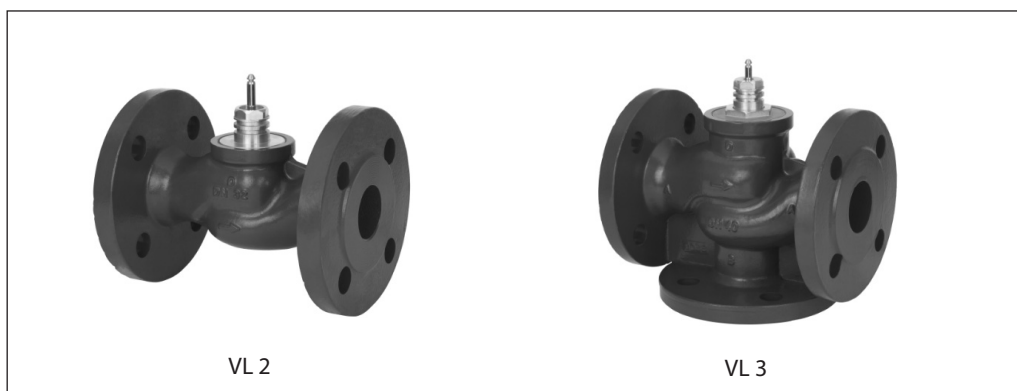
Datenblatt

Stellventil (PN 6)

VL 2 – Durchgangsventil mit Flanschanschluss

VL 3 – 3-Wegeventil mit Flanschanschluss

Beschreibung



Die Stellventile VL 2 und VL 3 stellen eine hochwertige und kostengünstige Lösung für die meisten Wasser- und Kühlanlagen dar.

Die Ventile sind für die Kombination mit den folgenden Stellantrieben ausgelegt:

- DN 15-50 Stellantriebe AMV(E) 335, AMV(E) 435 oder AMV(E) 438 SU
- DN 65-80 Stellantriebe AMV(E) 335 oder AMV(E) 435
- DN 100 Stellantriebe AMV(E) 55 bzw. mit AMV(E) 56, AMV 423, AMV 523

Kombinationen mit anderen Stellantrieben finden Sie unter Zubehör-Adapter, Seite 2.

Technische Daten:

- DN 15-100
- k_{vs} 0,63-145 m³/h
- PN 6
- Temperaturbereich:
 - Kreislaufwasser / Wasserglykollgemische bis 50 %: 2 (-10*) ... 120 °C
- * In dem Temperaturbereich zwischen -10 °C und +2 °C ist eine Kegelstangenheizung erforderlich.
- Flanschanschlüsse
- Entspricht der Druckgeräterichtlinie 97/23/EG

Bestelldaten

Beispiel:
2-Wege-Ventil, DN 15, k_{vs} 1,6, PN 6,
 T_{max} 120 °C, Flanschanschluss

- 1x Ventil VL 2, DN 15
Bestellnr.: **065Z0373**

Durchgangsventil VL 2

(DN)	k_{vs} (m ³ /h)	(PN)	T_{max} (°C)	Bestellnr.
15	0,63	6	120	065Z0371
	1,0			065Z0372
	1,6			065Z0373
	2,5			065Z0374
	4,0			065Z0375
20	6,3			065Z0376
25	10			065Z0377
32	16			065Z0378
40	25			065Z0379
50	40			065Z0380
65	63	065Z0381		
80	100	065Z0382		
100	145	065Z3426		

3-Wegeventil VL 3

(DN)	k_{vs} (m ³ /h)	(PN)	T_{max} (°C)	Bestellnr.
15	0,63	6	120	065Z0351
	1,0			065Z0352
	1,6			065Z0353
	2,5			065Z0354
	4,0			065Z0355
20	6,3			065Z0356
25	10			065Z0357
32	16			065Z0358
40	25			065Z0359
50	40			065Z0360
65	63	065Z0361		
80	100	065Z0362		
100	145	065Z3413		

Bestellung (Fortsetzung)
Zubehör - Adapter

Nennweite (DN)	Stellantriebe	max.Δp (bar)	Bestellnr.
15-50	AMV(E) 15, 25, 35, 323, 423, 523	4,0	065Z0311
65-80	AMV(E) 55, 56, 323, 423, 523	2,5	065Z0312

Zubehör - Kegelstangenheizung

Nennweite (DN)	Stellantriebe	Spannungsversorgung	Bestellnr.
15-80	AMV(E), 435	24 V	065Z0315
15-50	AMV(E) 438 SU		065B2171
65-100	AMV(E) 55, 56		065Z7020

Ersatzteile

Typ	Nennweite (DN)	Bestellnr.
Stopfbuchse	15	065Z0321
	20	065Z0322
	25	065Z0323
	32	065Z0324
	40/50	065Z0325
	65/80	065Z0327
	100	065B1360

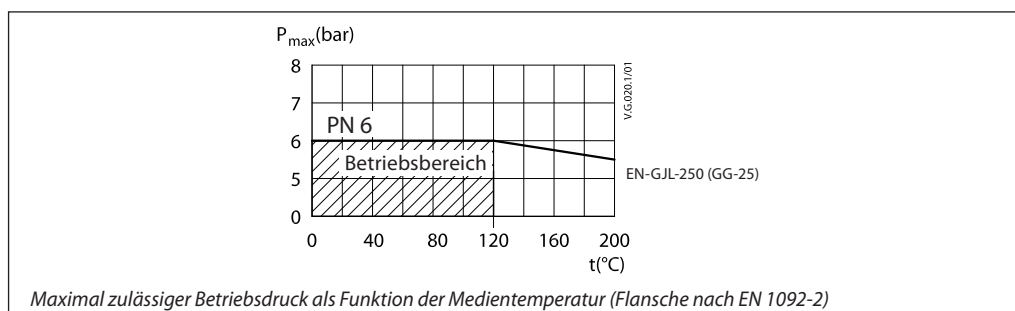
Technische Daten

Nennweite	Nennweite (DN)	15										20	25	32	40	50	65	80	100		
		k _{vs} -Wert	m ³ /h	0,63	1,0	1,6	2,5	4,0	6,3	10	16	25	40	63	100	145					
Ventilhub	mm	10					15					20					30				
Stellverhältnis		30:1		50:1					100:1												
Ventilkennlinie		LOG: Öffnung A-AB; LIN: Öffnung B-AB																			
z-Wert nach VDMA 24-422		≥ 0,4																			
Leckrate nach IEC 534		A - AB ≤ 0,05 % des k _{vs} -Werts																			
		B - AB ≤ 1,0 % des k _{vs} -Werts																			
Nenndruck	Nenndruck (PN)	6																			
Max. Schließdruck	bar	4												2,5		1,0 ¹⁾					
Medien		Kreislaufwasser / Wasserglykolgemische bis 50 %																			
Medien-pH-Wert		min. 7, max. 10																			
Medientemperatur	°C	2 (-10 ²⁾) ... 120																			
Anschluss		Flansch PN 6, nach EN 1092-2																			
Werkstoffe																					
Ventilgehäuse		Stahlguss GP240GH (GS-C 25)																			
Kegelstange		Edelstahl																			
Ventilkegel		Messing ³⁾																			
Dichtung		EPDM																			

¹⁾ 1,5 bar mit AMV(E) 55

²⁾ In dem Temperaturbereich zwischen -10 und +2 °C ist eine Kegelstangenheizung erforderlich.

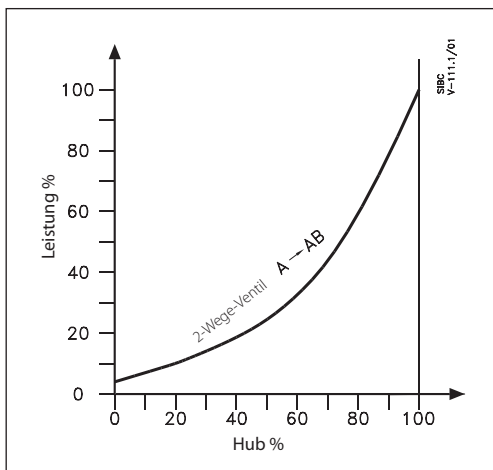
³⁾ Bei DN 100 Rotguss CuSn5Zn5Pb5 (Rg 5)

Druck-Temperatur-Diagramm


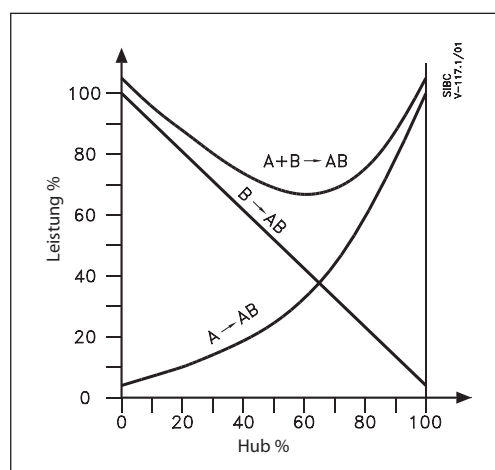
Maximal zulässiger Betriebsdruck als Funktion der Medientemperatur (Flansche nach EN 1092-2)

Ventilkennlinien

Logarithmische Ventilkennlinie (Durchgangsventil)



Logarithmische/lineare Ventilkennlinie (3-Wegeventil)

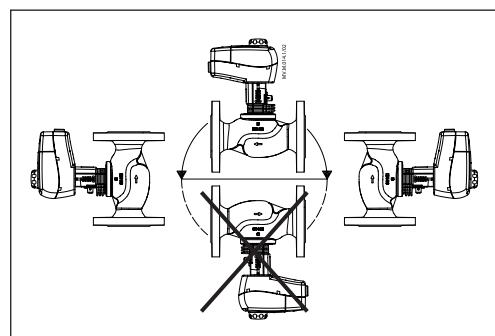


Einbau

Montage

Vor der Montage müssen die Rohrleitungen gereinigt und von Rückständen befreit werden. Bei der Montage des Ventilgehäuses ist darauf zu achten, dass der Durchfluss in Pfeilrichtung erfolgt. Mechanische Belastungen des Ventilgehäuses durch die Rohrleitungen sind nicht zulässig. Die Ventile sind vibrationsfrei zu montieren.

Der Einbau des Stellantriebs darf nur seitlich (horizontal) oder auf dem Ventil stehend erfolgen. Der Einbau mit nach unten hängendem Stellantrieb ist nicht zulässig!



Einsatzbereiche für 3-Wegeventile

Bei dem 3-Wege-Ventil handelt es sich um ein Mischventil, das heißt die Öffnungen A und B sind Einlässe und die Öffnung AB ist ein Auslass (Abb. 1).

Wenn das Ventil als Verteilventil verwendet wird (was im Allgemeinen nicht zulässig ist), kann es im Rücklauf eingebaut werden (Abb. 2).

Anmerkung:

Das 3-Wegeventil kann als Verteilventil (mit der Öffnung AB als Einlass und den Öffnungen A und B als Auslässen) verwendet werden, allerdings nur dann, wenn der Differenzdruck über dem Ventil nicht mehr als 1/10 des maximalen Schließdrucks beträgt (siehe Abschnitt „Technische Daten“).

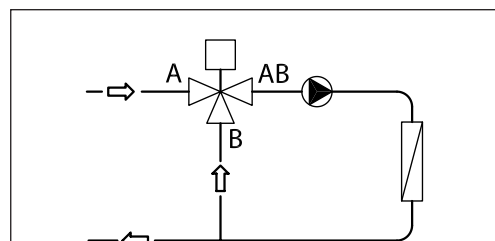


Abbildung 1: Mischventil im Vorlauf

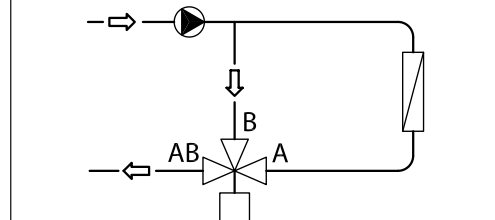
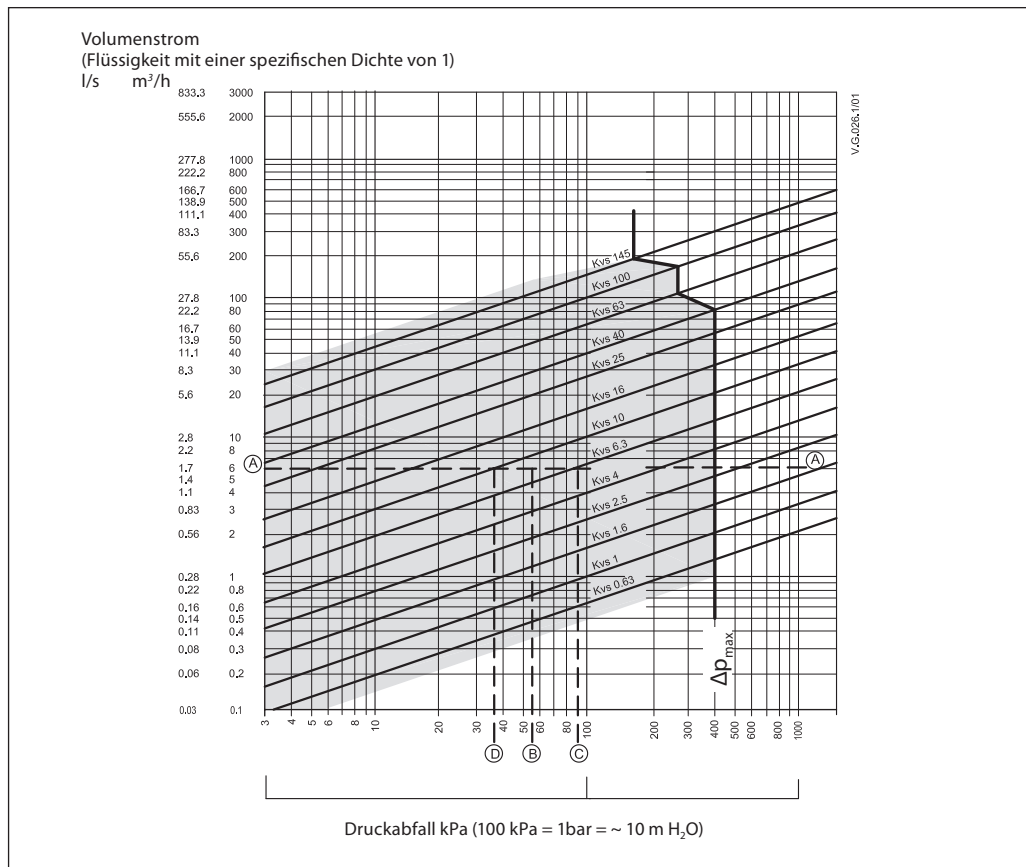


Abbildung 2: Mischventil im Rücklauf mit Verteilfunktion

Entsorgung

Das Ventil muss demontiert in seine Bestandteile zerlegt und sortenrein entsorgt werden.

Auslegung



Beispiel

Auslegungsdaten:
 Volumenstrom: 6 m³/h
 Druckverlust über die Anlage: 55 kPa

Im Diagramm beim Volumenstrom 6 m³/h eine waagerechte Linie (Linie A-A) ziehen. Festlegung der Ventilautorität:

$$\text{Ventilautorität } a = \frac{\Delta p_1}{\Delta p_1 + \Delta p_2}$$

Es gilt:

- Δp_1 = Druckverlust am offenen Ventil
- Δp_2 = Druckverlust in der Anlage bei offenem Ventil (ohne Ventil)

Das Ventil ist optimal ausgelegt, wenn der Druckverlust über dem Ventil und der Druckverlust über der Anlage gleich groß sind.

wenn: $\Delta p_1 = \Delta p_2$
 $a = \Delta p^{1/2} \times \Delta p_1 = 0,5$

Bei diesem Beispiel würde eine Ventilautorität von 0,5 von einem Ventil vorgegeben, das einem Druckverlust von 55 kPa bei diesem Durchfluss (Punkt B) unterliegt. Der Schnittpunkt der Senkrechten durch B mit der Linie A-A liegt zwischen 2 diagonalen kvs-Linien. D. h. es ist kein optimal ausgelegtes Ventil verfügbar.

Der Schnittpunkt der Linie A-A mit den diagonalen Linien gibt den durch reale (und nicht etwa durch ideale) Ventile festgelegten Druckabfall an. In diesem Fall würde ein Ventil mit dem k_{vs}-Wert 6,3 einen Druckabfall von 90,7 kPa (abgelesen an Punkt C) ergeben.

$$\text{Ventilautorität} = \frac{90,7}{90,7 + 55} = 0,62$$

Das zweitgrößte Ventil mit dem k_{vs}-Wert 10 würde einen Druckabfall über das offene Ventil von 36 kPa (abgelesen an Punkt D) ergeben.

$$\text{Ventilautorität} = \frac{36}{36 + 55} = 0,395$$

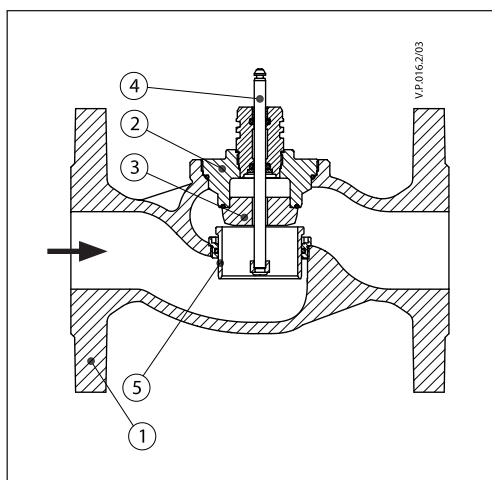
Für den Einsatz im Zusammenspiel mit 3-Wegeventilen sollte generell das kleinere Ventil gewählt werden. Dieses besitzt eine Ventilautorität >0,5 und ein besseres Regelverhalten. Allerdings würde sich hierdurch der Gesamtdruck in der Anlage erhöhen. Deshalb sollte überprüft werden, ob die verfügbaren Förderhöhen usw. mit diesem höheren Druck kompatibel sind. Die Ventilautorität sollte zwischen 0,4 und 0,7 liegen, der optimale Wert ist 0,5.

Aufbau

(Andere Ausführungen des Aufbaus sind möglich)

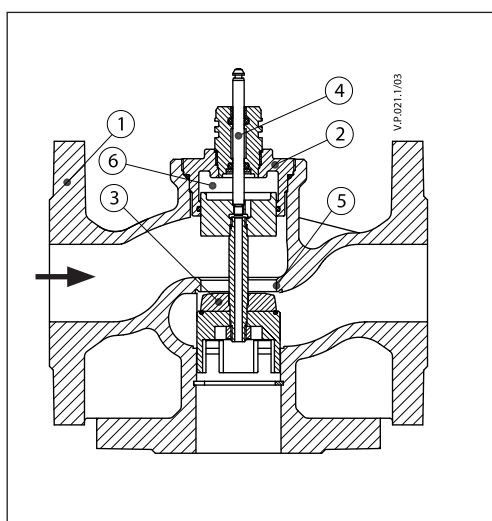
VL 2

1. Ventilgehäuse
2. Innengarnitur
3. Ventilkegel
4. Kegelstange
5. Beweglicher Ventilsitz (druckentlastet)



VL 3

1. Ventilgehäuse
2. Innengarnitur
3. Ventilkegel
4. Kegelstange
5. Ventilsitz
6. Druckentlastungskammer



Abmessungen

VL 2 (DN 15-80)

AMV(E), 435 + VL 2 (DN 15-80)

AMV(E) 438 SU + VL 2 (DN 15-50)

VL 3 (DN 15-80)

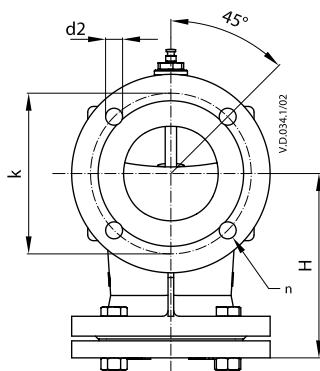
AMV(E), 435 + VL 3 (DN 15-80)

AMV(E) 438 SU + VL 3 (DN 15-50)

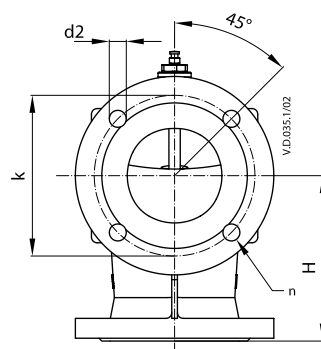
Typ	Nennweite (DN)	L	H	H1	H2	k	d2	n	Gewicht (kg)
VL 2	15	130	40	193	213	55	11	4	1,48
	20	150	45	195	215	65	11	4	2,07
	25	160	50	199	219	75	11	4	2,59
	32	180	60	203	223	90	14	4	3,82
	40	200	65	209	229	100	14	4	5,28
	50	230	70	215	235	110	14	4	6,74
	65	290	80	250	-	130	14	4	13,90
80	310	95	253	-	150	19	4	17,22	
VL 3	15	130	63	192	212	55	11	4	1,93
	20	150	70	194	214	65	11	4	2,68
	25	160	75	198	218	75	11	4	3,59
	32	180	80	203	223	90	14	4	5,17
	40	200	90	227	247	100	14	4	7,08
	50	230	100	239	259	110	14	4	10,11
	65	290	120	245	-	130	14	4	16,15
80	310	155	261	-	150	19	4	22,36	

Hinweis:
Bei Verwendung einer Kegelstangenheizung erhöht sich das Maß H um 31 mm und das Maß H2 um 5 mm.

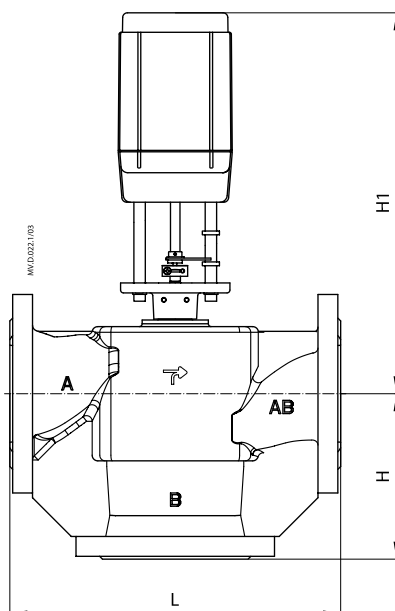
Abmessungen



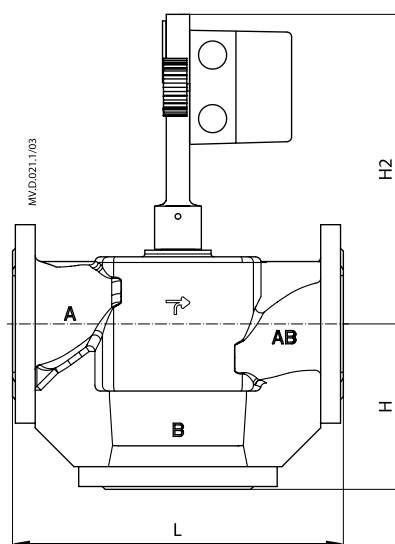
VL 2 (DN 100)



VL 3 (DN 100)



AMV(E) 55, 56 +
VL 2, VL 3 (DN 100)



AMV 423, 523 +
VL 2, VL 3 (DN 100)

Typ	Nennweite (DN)	L	H	H1	H2	k	d2	n	Gewicht (kg)
VL 2	100	350	196	406	317	170	18	4	39,0
VL 3			175						34,0

Hinweis:

Bei Verwendung einer Kegelstangenheizung bleibt das Maß H1 gleich.

Danfoss AG
CH-4402 Frenkendorf
Parkstrasse 6
Tel.: 061 906 11 11
Telefax: 061 906 11 21

Bureau Suisse romande:
CH-1041 Poliez-Le-Grand
Route d'Echallens
Tel.: 021 883 01 41
Telefax: 021 883 01 45

<http://www.danfoss.ch>

Danfoss kann keine Verantwortung für Irrtümer und Fehler in Katalogen, Prospekten und anderen gedruckten Unterlagen übernehmen. Danfoss behält sich das Recht vor, ohne vorherige Ankündigung Änderungen an ihren Produkten vorzunehmen, auch an Produkten, die bereits in Auftrag genommen wurden, insoweit keine schon vereinbarten technischen Spezifikationen dadurch geändert werden.
Alle in dieser Publikation enthaltenen Warenzeichen sind Eigentum der jeweiligen Firmen. Danfoss und das Danfoss Logo sind Warenzeichen der Danfoss A/S. Alle Rechte vorbehalten.
