

Datenblatt

Stellantriebe für 3-Punkt-Schrittsignal

AMV 85, AMV 86

Beschreibung



Die Stellantriebe AMV 85 und AMV 86 werden mit den Ventilen VFM 2 (DN 150–250) und VFS 2 (DN 65–100), VF2/3 (DN 125, 150) und AFQM (DN 150–250) verwendet.

Eigenschaften:

- Automatische Hubanpassung
- Lastabhängiges „Abschalten“
- Handbetrieb
- Diagnose-LED

Eigenschaften:

- Nennspannung:
 - 24 VAC, 230 VAC, 50 Hz/60 Hz
- Eingangssignal: 3-Punkt-Schrittsignal
- Stellkraft: 5000 N
- Hub: 40 mm
- Stellzeit: 8 s/mm (AMV 85), 3 s/mm (AMV 86)
- Max. zul. Mediumtemperatur: 200 °C

Bestellung

Stellantrieb

Typ	Spannungsversorgung (V~)	Stellzeit	Bestell-Nr.
AMV 85	24	8 s/mm	082G1450
	230		082G1451
AMV 86	24	3 s/mm	082G1460
	230		082G1461

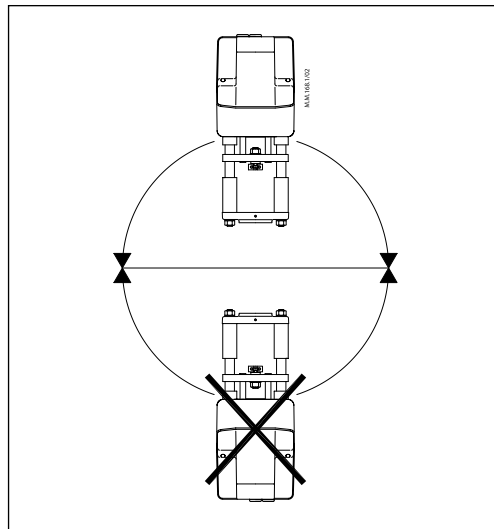
Zubehör

Typ	für Stellantriebe	Bestell-Nr.
Zusatzschalter (2x)	AMV 86/3/24	082H7050
	AMV 86/3/230	082H7051
	AMV 85/8/24	082H7072
	AMV 85/8/230	082H7071
Zusatzschalter (2x) und Potentiometer (10 kΩ)	AMV 86/3/24	082H7081
	AMV 86/3/230	082H7080
	AMV 85/8/24	082H7083
	AMV 85/8/230	082H7082
Kegelstangenheizung		065Z7021

Technische Daten

Typ		AMV 85	AMV 86
Spannungsversorgung	V	24 AC, 230 AC; +10 bis -15 %	
Leistungsaufnahme	VA	10,5	23
Frequenz	Hz	50/60	
Stellsignal		3-Punkt-Schritt	
Stellkraft:	N	5000	
Max. Hub	mm	40	
Stellzeit	s/mm	8	3
Max. Mediumtemperatur	°C	200	
Umgebungstemperatur		0 ... 55	
Lager- und Transporttemperatur		-40 ... +70	
Schutzklasse		I (230 V); III (24 V)	
Schutzart		IP 54	
Gewicht	kg	9,80	10,0
- Kennzeichnung entsprechend den Normen		Niederspannung Richtlinie 73/23/EEC und 93/68/EEC, EN 60730-2-14	
		EMC-Richtlinie 89/336/EEC, 92/31/EEC, 93/68/EEC, EN 50081-1 und EN 50082-1	

Einbau



Mechanisch

Beim Einbau des Stellantriebs muss die Kegelstange entweder horizontal ausgerichtet sein oder nach oben zeigen. Der Stellantrieb wird mittels einer Nutmutter M57 (im Lieferumfang enthalten) auf dem Ventil befestigt. Die Schraube im Ventilgehäusering mittels eines Sechskantschlüssels (SW8) eindrehen, um ein Verdrehen zu verhindern.

Ausreichend Platz zum Abnehmen des Gehäusedeckels vorsehen.

Elektrisch

Für die elektrischen Anschlüsse muss der Gehäusedeckel entfernt werden. Es sind zwei Kabeldurchführungen M16 x 1.5 vorgesehen. Beide sind mit einer Gummidichtung versehen, um mit einem flexiblen Kabel verwendet werden zu können. Beachten Sie, dass entsprechende Kabelverschraubungen verwendet werden müssen, um die IP-Schutzart zu wahren.

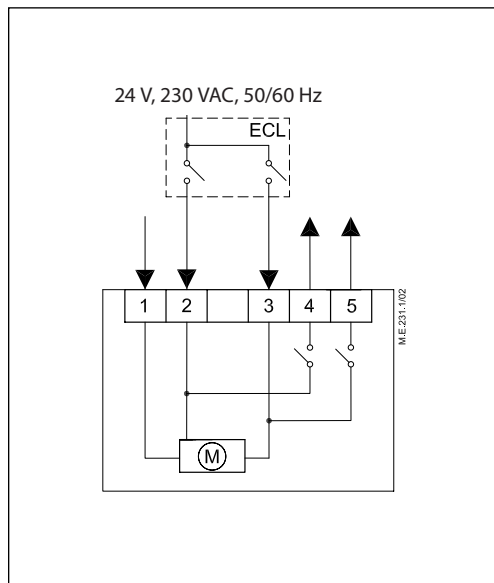
Entsorgung

Der Stellantrieb muss vor der Entsorgung zerlegt und die einzelnen Bauelemente in die verschiedenen Werkstoffgruppen sortiert werden.

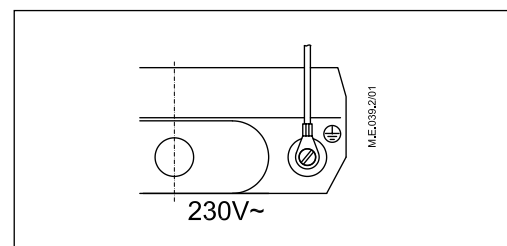
Verdrahtung



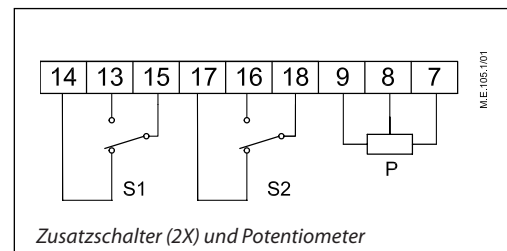
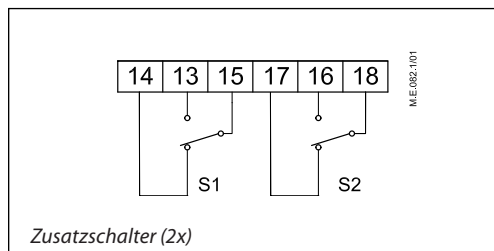
230-VAC-Ausführung:
Keine Bauteile auf der Leitplatte berühren!
Abdeckung erst entfernen, wenn die Spannungsversorgung komplett ausgeschaltet ist.



1	0V	Neutral
2	24 VAC 230 VAC	Eingangspannungsversorgung
3		
4	2 → 4 3 → 5	Ausgang
5		



Zubehör

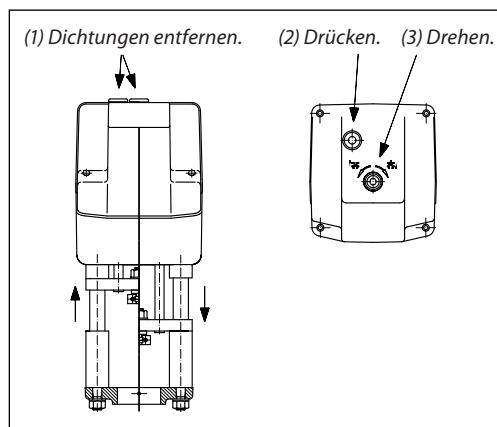


Inbetriebnahme

Die folgende mechanische und elektrische Installation sowie alle notwendigen Tests und Kontrollen durchführen, bevor das Gerät in Betrieb genommen werden kann:

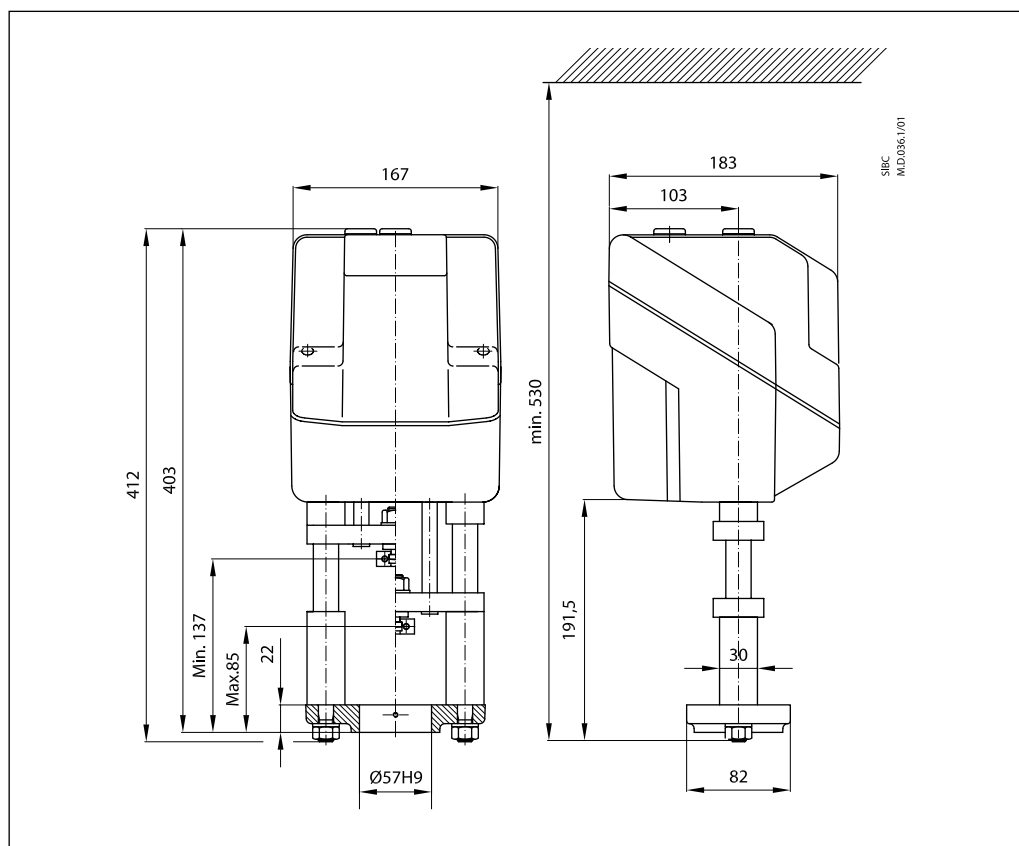
- Stromversorgung einschalten.
- Regelsignal anlegen und prüfen, ob die Bewegungsrichtung der Kegelstange für die Anwendung geeignet ist.

Das Gerät ist jetzt betriebsbereit.

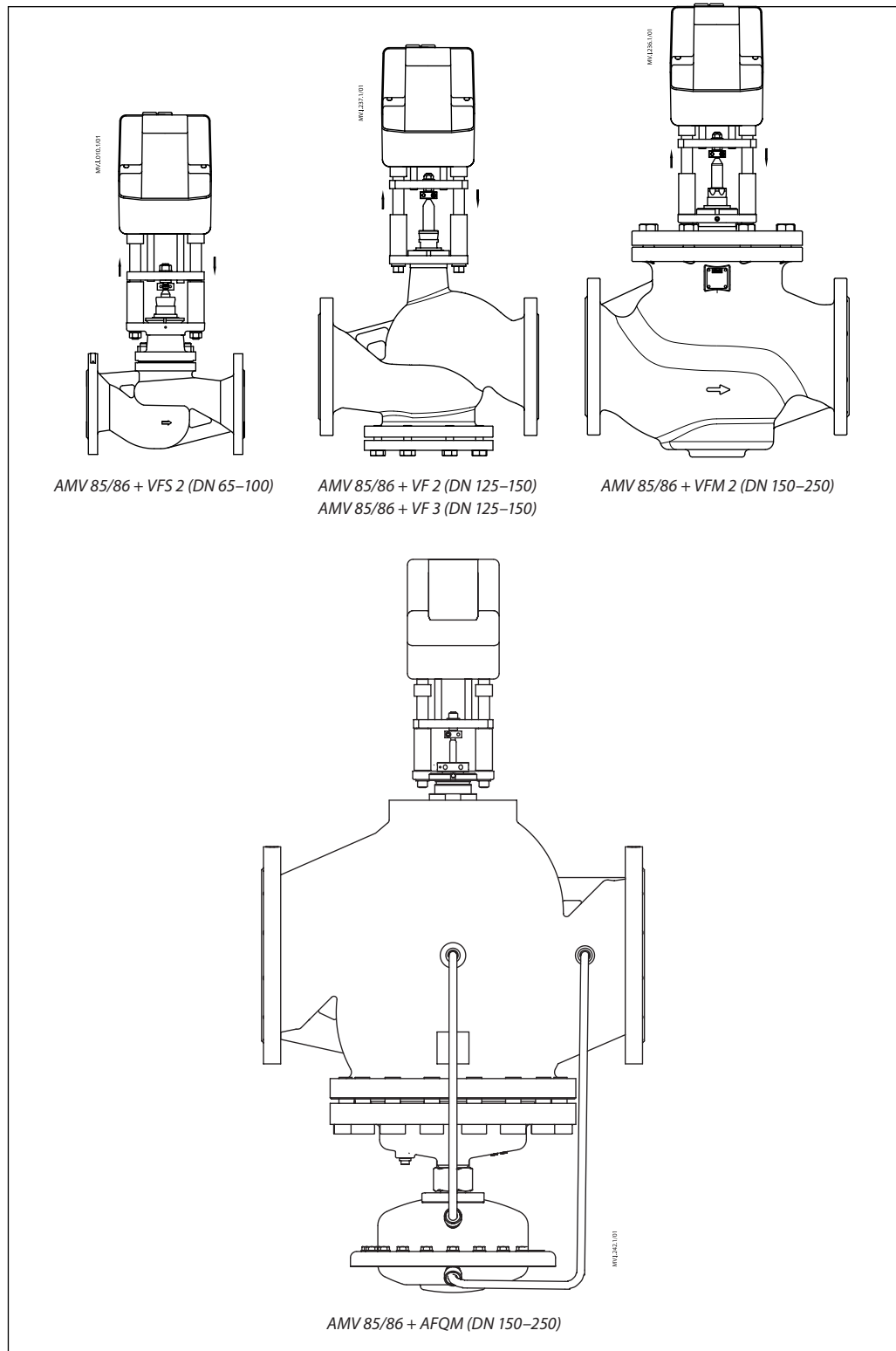
Manuelle Hubverstellung


Die manuelle Hubverstellung erfolgt durch Verstellen mit einem 8-mm-Sechskantschlüssel (nicht im Lieferumfang enthalten) auf die gewünschte Position. Drehrichtungssymbol beachten.

- Regelsignale trennen.
- Dichtungen entfernen und Taste drücken.
- Ventilposition mit dem 8-mm-Sechskantschlüssel einstellen.
- Ventil in geschlossene Stellung fahren.
- Regelsignale wieder anlegen.

Abmessungen


Stellantrieb –
Ventilkombinationen



Danfoss GmbH, Deutschland: danfoss.de • +49 69 80885 400 • E-Mail: CS@danfoss.de

Danfoss Ges.m.b.H., Österreich: danfoss.at • +43 720 548 000 • E-Mail: CS@danfoss.at

Danfoss AG, Schweiz: danfoss.ch • +41 61 510 00 19 • E-Mail: CS@danfoss.ch

Die in Katalogen, Prospekten und anderen schriftlichen Unterlagen, wie z.B. Zeichnungen und Vorschlägen enthaltenen Angaben und technischen Daten sind vom Käufer vor Übernahme und Anwendung zu prüfen. Der Käufer kann aus diesen Unterlagen und zusätzlichen Diensten keinerlei Ansprüche gegenüber Danfoss oder Danfoss Mitarbeitern ableiten, es sei denn, dass diese vorsätzlich oder grob fahrlässig gehandelt haben. Danfoss behält sich das Recht vor, ohne vorherige Bekanntmachung im Rahmen des Angemessenen und Zumutbaren Änderungen an ihren Produkten – auch an bereits in Auftrag genommenen – vorzunehmen. Alle in dieser Publikation enthaltenen Warenzeichen sind Eigentum der jeweiligen Firmen. Danfoss und alle Danfoss Logos sind Warenzeichen der Danfoss A/S. Alle Rechte vorbehalten.