

Datenblatt

Stellventile (PN 6)

VL 2 – 2-Wege-Ventil mit Flanschanschluss

VL 3 – 3-Wege-Ventil mit Flanschanschluss

Beschreibung



Die Ventile sind für die Kombination mit den folgenden Stellantrieben ausgelegt:

- DN 15-50 Stellantriebe AMV(E) 335, AMV(E) 435 oder AMV(E) 438 SU, AMV(E) 25 (SU/SD) oder AMV(E) 35 (und Adapter **065Z0311**).
- DN 65-80 Stellantriebe AMV(E) 335 oder AMV(E) 435. Stellantrieb AMV(E) 56 (und Adapter **065Z0312**).
- DN 100 Stellantriebe AMV(E) 55, AMV(E) 56, AMV(E) 655, AMV(E) 658 SU/SD oder AMV(E) 659 SD.

Kombinationsmöglichkeiten mit anderen Stellantrieben finden Sie unter Zubehör.

Merkmale:

- Blasendichte Konstruktion DN 15–80
- Mechanischer Schnappverschluss für AMV(E) 335 und AMV(E) 435
- 2-Wege-/3-Wege-Ventil
- Als Verteilventil einsetzbar (siehe techn. Daten) (3-Wege-Ventil)

Eigenschaften:

- DN 15-100
- k_{vs} 0,63–145 m³/h
- PN 6
- Temperatur:
 - Kreislaufwasser/glykolhaltiges Wasser mit bis zu 50 % Glykolanteil: 2 (-10¹⁾) ... 120 °C
 - ¹⁾ Bei Temperaturen von -10 °C bis max. +2 °C ist eine Kegelstangenheizung zu verwenden
- Flanschanschlüsse PN 6
- Entspricht der Druckgeräte-Richtlinie 97/23/EG

Bestellung

Beispiel:
2-Wege-Ventil, DN 15, k_{vs} 1,6, PN 6, T_{max} 120 °C; Flanschanschluss

- 1x Ventil VL 2 DN 15
Bestell-Nr.: **065Z0373**

2-Wege-Ventil VL 2

DN	k_{vs} (m ³ /h)	T_{max} (°C)	Bestell-Nr.
15	0,63	120	065Z0371
	1,0		065Z0372
	1,6		065Z0373
	2,5		065Z0374
	4,0		065Z0375
20	6,3		065Z0376
25	10		065Z0377
32	16		065Z0378
40	25		065Z0379
50	40		065Z0380
65	63		065Z0381
80	100	065Z0382	
100	145	065Z3426	

3-Wege-Ventil VL 3

DN	k_{vs} (m ³ /h)	T_{max} (°C)	Bestell-Nr.
15	0,63	120	065Z0351
	1,0		065Z0352
	1,6		065Z0353
	2,5		065Z0354
	4,0		065Z0355
20	6,3		065Z0356
25	10		065Z0357
32	16		065Z0358
40	25		065Z0359
50	40		065Z0360
65	63		065Z0361
80	100	065Z0362	
100	145	065Z3413	

Bestellung (Fortsetzung)
Zubehör – Adapter

DN	Stellantriebe	Max. Δp (bar)	Bestell-Nr.
15-50	AMV(E) 25, 35	4,0	065Z0311
65-80	AMV(E) 56	2,5	065Z0312

Zubehör – Kegelstangenheizung

DN	Stellantriebe	Spannungsversorgung (V/AC)	Bestell-Nr. Kegelstangenheizung	Bestell-Nr. Adapter
15-80	AMV(E) 335, 435	24	065Z0315	/
15-50	AMV(E) 438 SU			beiliegend
15-50	AMV(E) 25/35			065Z0311
65-80	AMV(E) 56			065Z0312
100	AMV(E) 55, 56, 65x	24	065Z7020	/

Ersatzteile

Typ	DN	Bestell-Nr.
Stopfbuchse	15	065Z0321
	20	065Z0322
	25	065Z0323
	32	065Z0324
	40/50	065Z0325
	65/80	065Z0327
	100	065B1360

Technische Daten

Nennweite	DN	15		20	25	32	40	50	65	80	100			
		0,63	1,0	1,6	2,5	4,0	6,3	10	16	25	40	63	100	
k_{VS} -Wert	m ³ /h	0,63	1,0	1,6	2,5	4,0	6,3	10	16	25	40	63	100	145
Ventilhub	mm	10						15			20		30	
Stellverhältnis		30:1		50:1			100:1							
Ventilkennlinie		Logarithmisch: A-AB; Linear: B-AB												
Kavitationsfaktor z		≥ 0,4												
Leckage		A-AB blasendichte Konstruktion										0,05 % des k_{VS}		
		B-AB ≤ 1,0 % des k_{VS}												
Nenndruck	PN	6												
Max.Schließdruck ¹⁾ (Mischventil)	bar	4						2,5			1,0 ²⁾			
Max.Schließdruck ¹⁾ (Verteilventil)		1												
Medium		Kreislaufwasser/glykolhaltiges Wasser mit bis zu 50 % Glykolanteil												
pH-Wert des Mediums		Min. 7, Max. 10												
Mediumtemperatur	°C	2(-10 ³⁾) ... 120												
Anschlüsse		Flansch PN 6, nach DIN EN 1092-2												
Werkstoffe														
Ventilgehäuse		Grauguss EN-GJL-250 (GG-25)												
Kegelstange		Edelstahl												
Ventilkegel		Messing ⁴⁾												
Dichtung		EPDM												

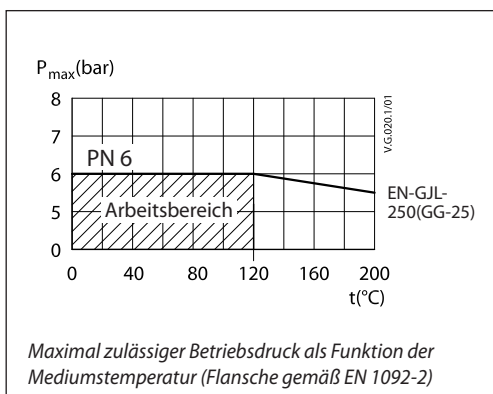
¹⁾ Maximal zulässiger Differenzdruck über dem Ventil bezogen auf den gesamten Stellbereich des Motorstellventils (abhängig von Stellantriebskraft)

²⁾ Stellantrieb AMV(E) 55

³⁾ Im Temperaturbereich zwischen -10 und +2 °C ist eine Kegelstangenheizung erforderlich.

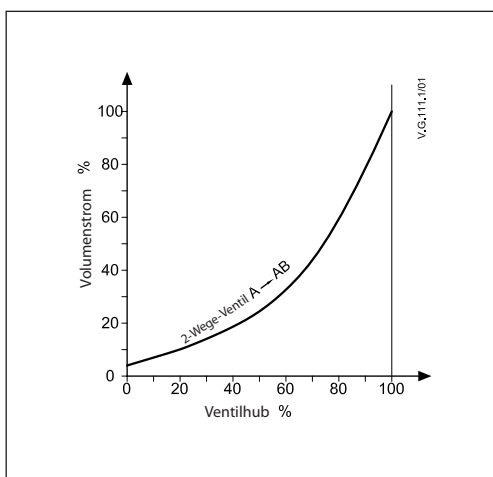
⁴⁾ Bei DN 100 Rotguss CuSn5Zn5Pb5 (Rg 5)

Druck/Temperatur-Diagramm

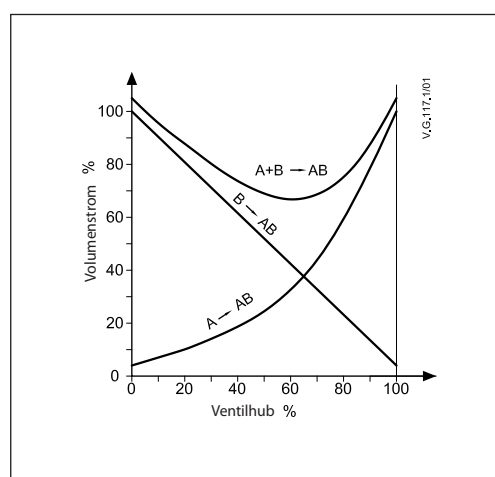


Ventilkennlinien

Logarithmische Ventilkennlinie (2-Wege-Ventil)



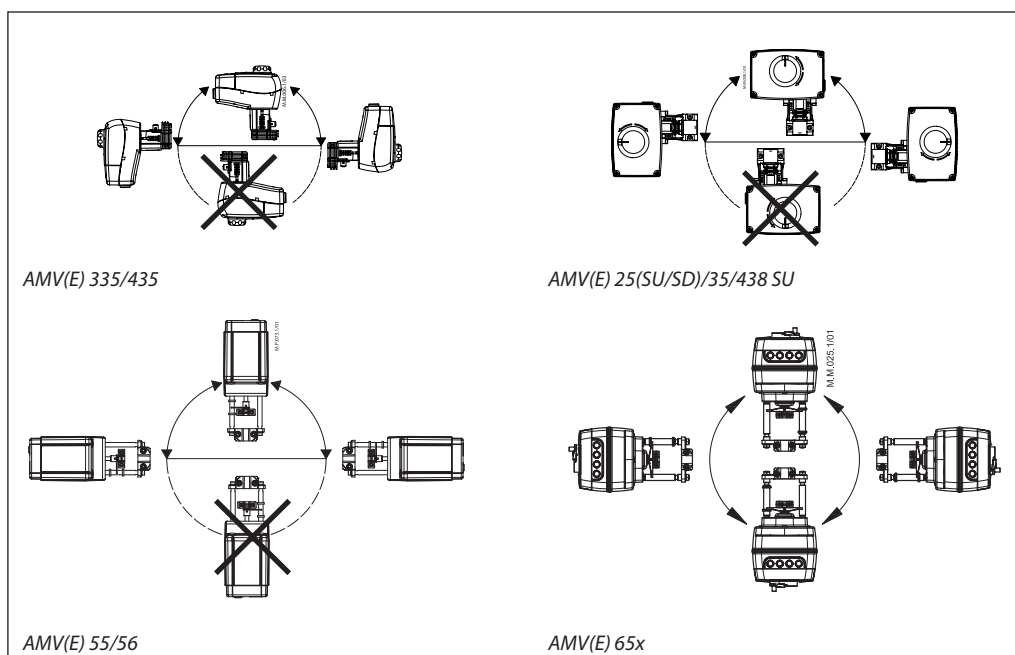
Logarithmische/lineare Ventilkennlinie (3-Wege-Ventil)



Entsorgung

Das Ventil muss vor der Entsorgung zerlegt und die einzelnen Bauelemente in die verschiedenen Werkstoffgruppen sortiert werden.

Einbaulage



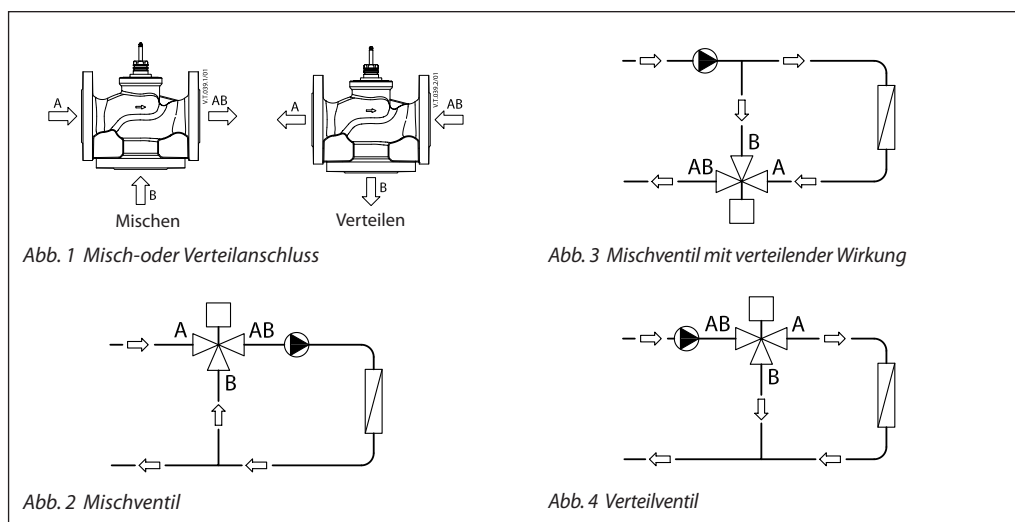
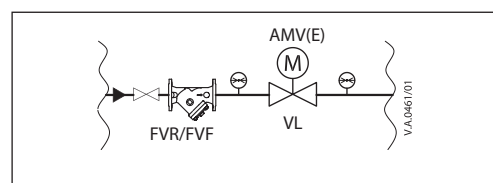
Montage des Ventils

Vor der Montage müssen die Rohrleitungen gereinigt und von Rückständen befreit werden. Bei der Montage des Ventils ist auf die auf dem Ventilgehäuse angegebene Volumenstromrichtung zu achten. Mechanische Belastungen des Ventilgehäuses durch die Rohrleitungen sind nicht zulässig. Die Ventile sind vibrationsfrei zu montieren.

Das Ventil mit Stellantrieb kann horizontal oder nach oben stehend eingebaut werden. Der Einbau mit nach unten hängendem Stellantrieb (Ausnahme: AMV(E) 65x) ist nicht zulässig!

Hinweis:

Vor dem Ventil ist ein Schmutzfänger einzubauen (z. B. Danfoss FVR/FVF)



Misch- oder Verteilanschluss

Das 3-Wege-Ventil kann als Misch- oder Verteilventil verwendet werden (Abb.1).

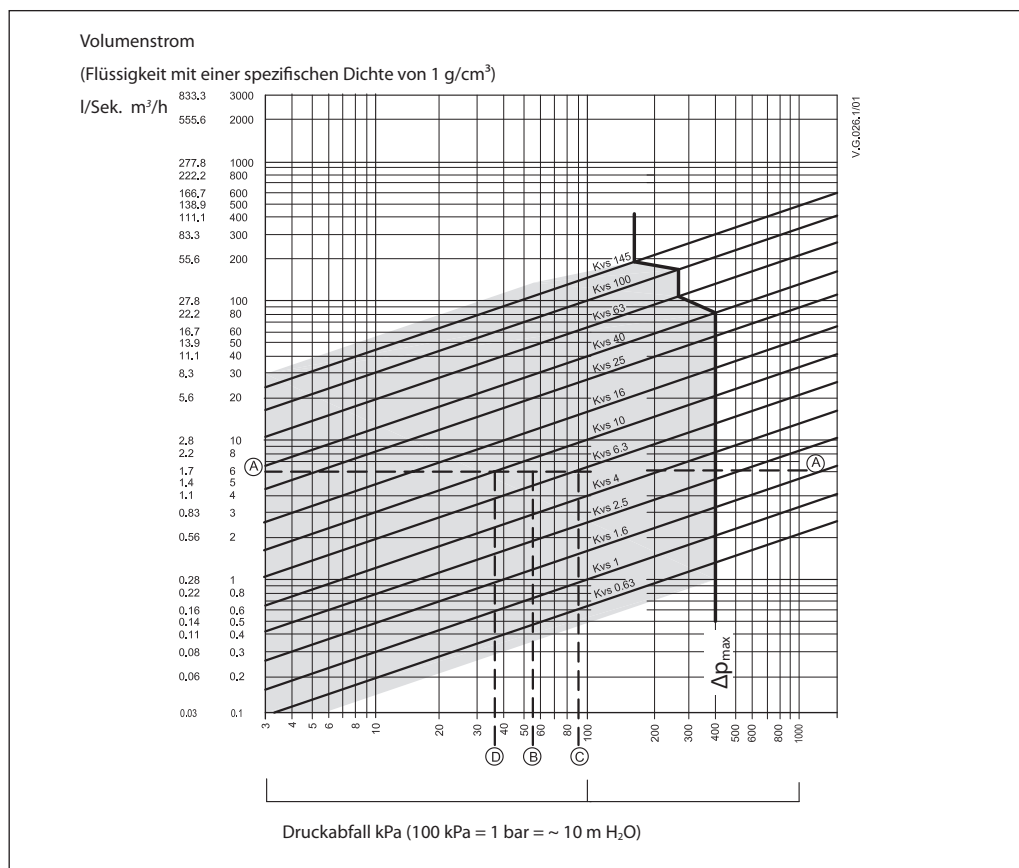
Das 3-Wege-Ventil kann als Mischventil mit verteiler Wirkung installiert werden (Abb. 2 und 3). In diesem Fall besitzt es zwei Eingänge (A und B) und einen Ausgang (AB).

Das 3-Wege-Ventil kann auch als Verteilventil im Vorlauf eingebaut werden (Abb. 4). In diesem Fall besitzt es einen Eingang (AB) und zwei Ausgänge (A und B).

Hinweis:

Der maximale Schließdruck für Misch- und Verteilanswendungen ist nicht gleich. Die entsprechenden Werte entnehmen Sie bitte dem Abschnitt „Technische Daten“.

Auslegung



Beispiel

Auslegungsdaten:
 Volumenstrom: 6 m³/h
 Druckabfall: 55 kPa

Die horizontale Linie repräsentiert den Volumenstrom von 6 m³/h (Linie A-A). Die Ventilautorität ergibt sich aus der Gleichung:

$$\text{Ventilautorität, } a = \frac{\Delta p_1}{\Delta p_1 + \Delta p_2}$$

Wobei gilt:

Δp_1 = Druckabfall am offenen Ventil
 Δp_2 = Druckabfall im Rest des Kreises bei vollständig geöffnetem Ventil

Das Ventil ist optimal ausgelegt, wenn der Druckabfall und der Betriebsdruckabfall gleich groß sind, d. h. die Ventilautorität beträgt 0,5.

wenn gilt:

$$\Delta p_1 = \Delta p_2$$

$$a = \frac{\Delta p_1}{2 \times \Delta p_1} = 0,5$$

Bei diesem Beispiel würde eine Ventilautorität von 0,5 von einem Ventil vorgegeben, das einen Druckabfall von 55 kPa bei diesem Volumenstrom (Punkt B) unterliegt. Der Schnittpunkt der Senkrechten durch B mit der Linie A-A liegt zwischen zwei diagonalen Linien, d. h. es ist kein ideales Ventil verfügbar.

Der Schnittpunkt der Linie A-A und der diagonalen Linien gibt den Druckabfall an, der von den tatsächlichen Ventilen vorgegeben wird (und nicht etwa von idealen Ventilen). In diesem Fall würde ein Ventil mit dem k_{vs} -Wert von 6,3 einen Druckabfall von 90,7 kPa (abgelesen an Punkt C) ergeben.

$$\text{Ventilautorität} = \frac{90,7}{90,7 + 55} = 0,62$$

Das zweitgrößte Ventil mit $k_{vs} = 10$ weist einen Druckabfall von 36 kPa auf (Punkt D).

$$\text{Ventilautorität} = \frac{36}{36 + 55} = 0,395$$

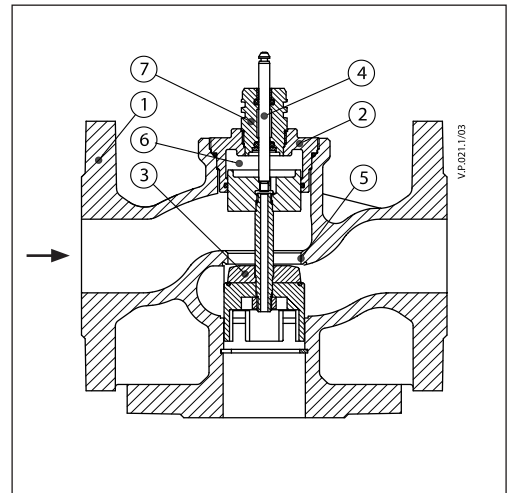
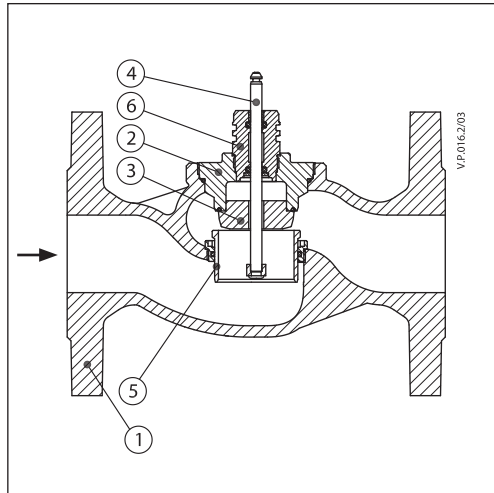
Für die Anwendung mit 3-Wege-Ventilen sollte generell das kleinere Ventil gewählt werden. Dieses hat eine Ventilautorität >0,5 und daher auch ein besseres Regelverhalten. Dadurch erhöht sich allerdings der Gesamtdruck, weshalb unbedingt überprüft werden sollte, ob dieser Druck mit den verfügbaren Pumpen erreicht werden kann. Die Ventilautorität sollte bevorzugt zwischen 0,4 und 0,7 liegen, der optimale Wert ist 0,5.

Aufbau

(Abweichungen sind möglich)

VL 2 DN 15-80

1. Ventilgehäuse
2. Innengarnitur
3. Ventilkegel
4. Kegelstange
5. beweglicher Ventilsitz (druckentlastet)
6. Stopfbuchse

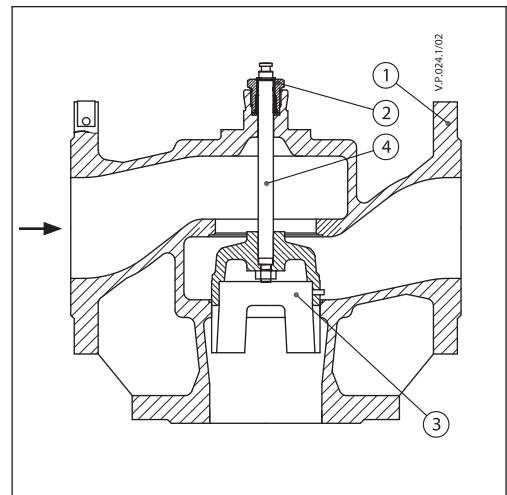
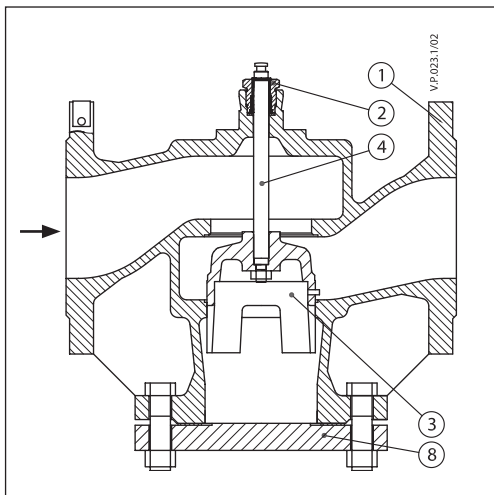


VL 3 DN 15-80

1. Ventilgehäuse
2. Innengarnitur
3. Ventilkegel
4. Kegelstange
5. Ventilsitz
6. Druckentlastungskammer
7. Stopfbuchse

VL 2 DN 100

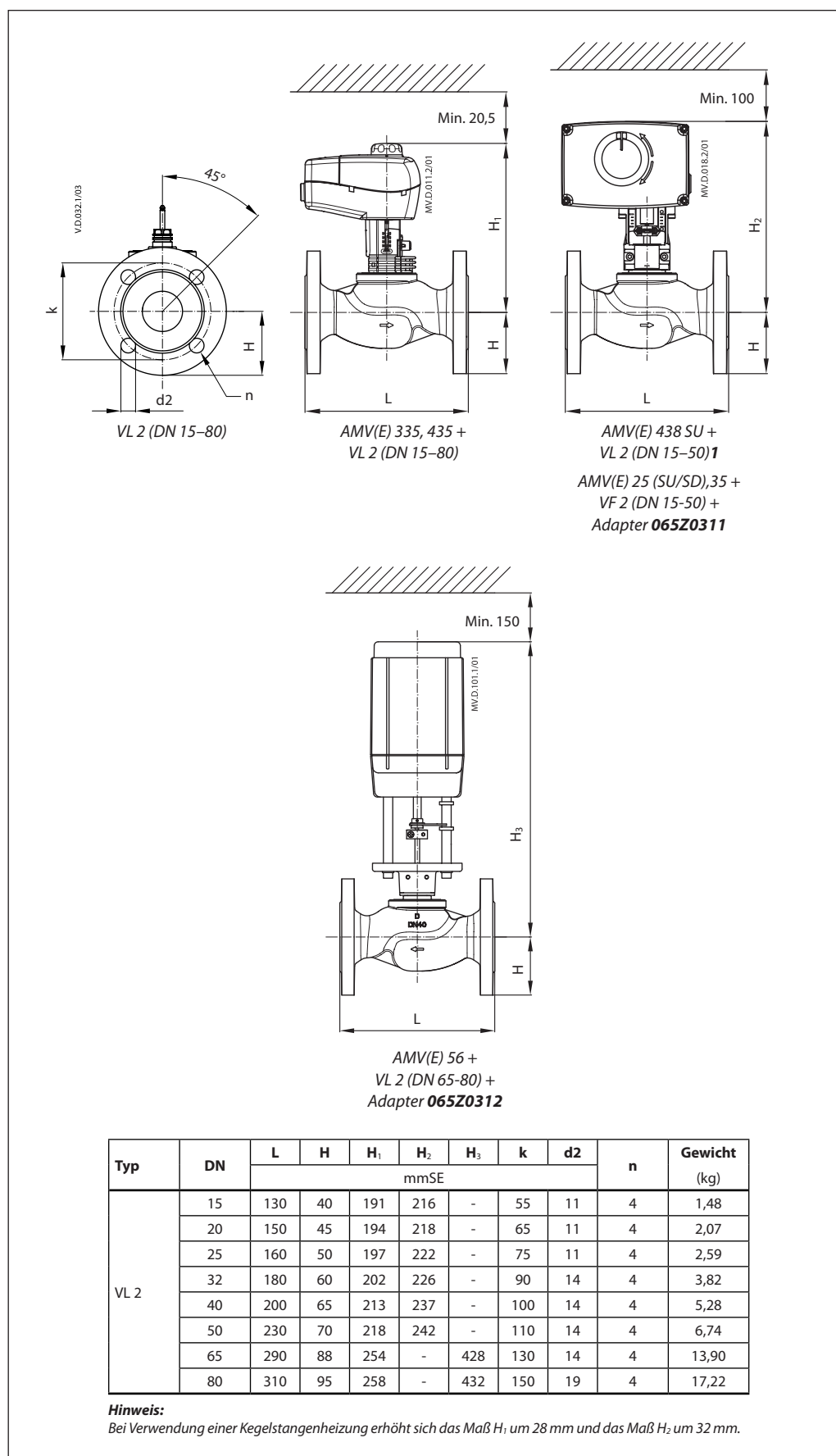
1. Ventilgehäuse
2. Innengarnitur
3. Ventilkegel
4. Kegelstange
8. Blindflansch



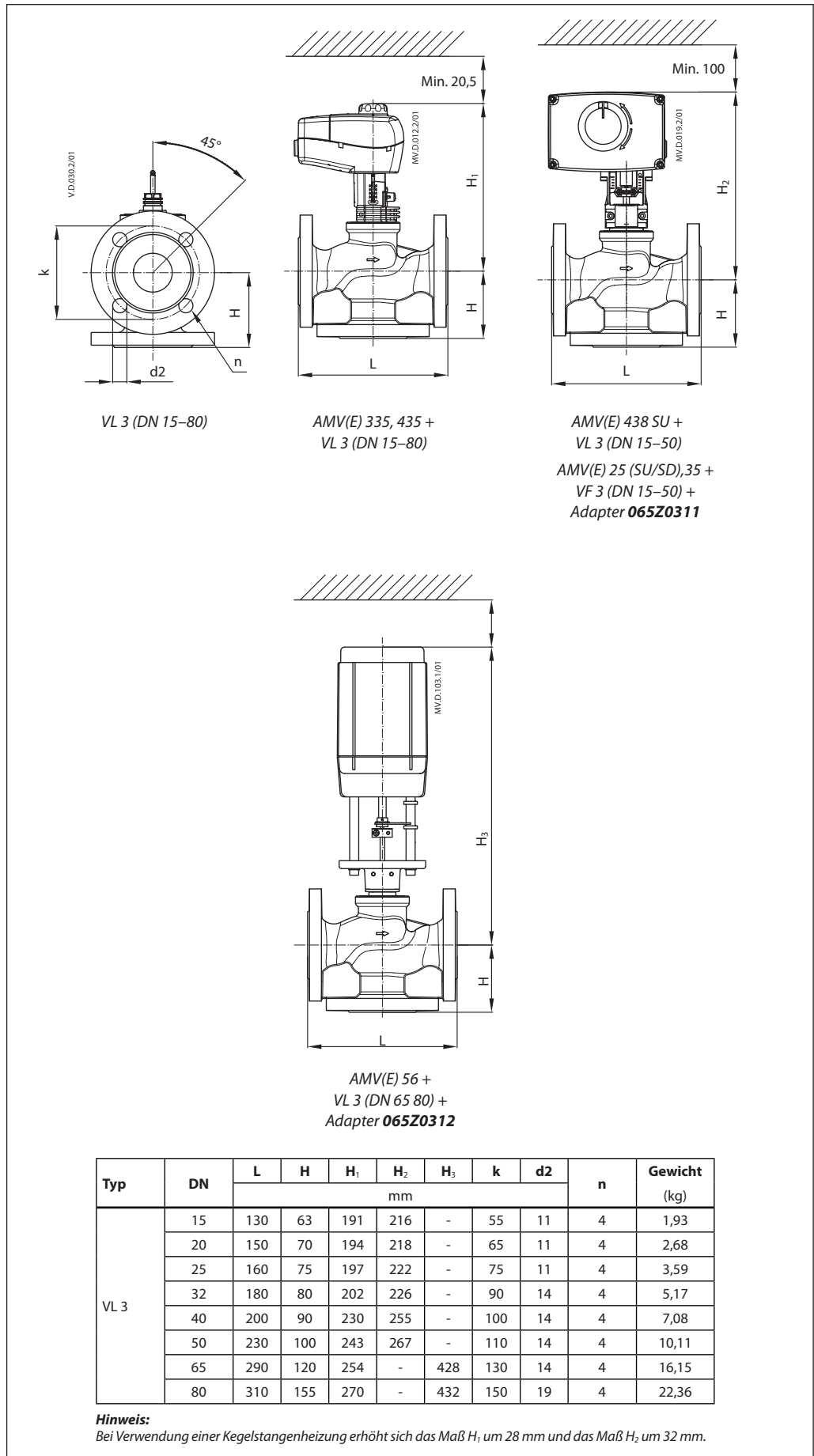
VL 3 DN 100

1. Ventilgehäuse
2. Innengarnitur
3. Ventilkegel
4. Kegelstange

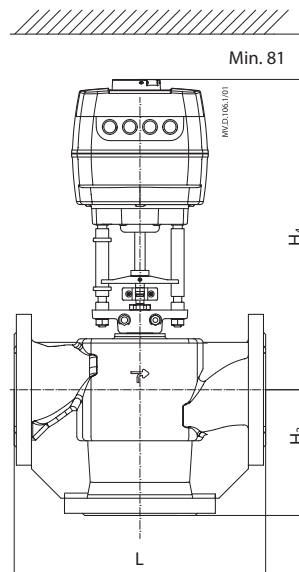
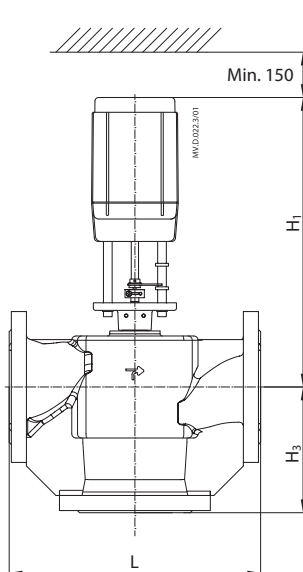
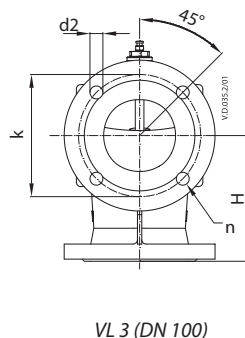
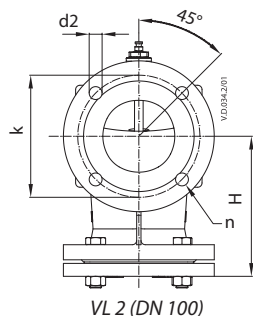
Abmessungen



Abmessungen (Fortsetzung)



Abmessungen (Fortsetzung)



Typ	DN	L	H	H1	H2	H3	k	d2	n	Gewicht (kg)
VL 2	100	350	196	406	317	450	170	18	4	39,0
VL 3			175							34,0

Hinweis:
Bei Verwendung einer Kegelstangenheizung bleibt das Maß H gleich.

Danfoss GmbH, Deutschland: danfoss.de • +49 69 80885 400 • E-Mail: CS@danfoss.de

Danfoss Ges.m.b.H., Österreich: danfoss.at • +43 720 548 000 • E-Mail: CS@danfoss.at

Danfoss AG, Schweiz: danfoss.ch • +41 61 510 00 19 • E-Mail: CS@danfoss.ch

Die in Katalogen, Prospekten und anderen schriftlichen Unterlagen, wie z.B. Zeichnungen und Vorschlägen enthaltenen Angaben und technischen Daten sind vom Käufer vor Übernahme und Anwendung zu prüfen. Der Käufer kann aus diesen Unterlagen und zusätzlichen Diensten keinerlei Ansprüche gegenüber Danfoss oder Danfoss Mitarbeitern ableiten, es sei denn, dass diese vorsätzlich oder grob fahrlässig gehandelt haben. Danfoss behält sich das Recht vor, ohne vorherige Bekanntmachung im Rahmen des Angemessenen und Zumutbaren Änderungen an ihren Produkten – auch an bereits in Auftrag genommenen – vorzunehmen. Alle in dieser Publikation enthaltenen Warenzeichen sind Eigentum der jeweiligen Firmen. Danfoss und alle Danfoss Logos sind Warenzeichen der Danfoss A/S. Alle Rechte vorbehalten.