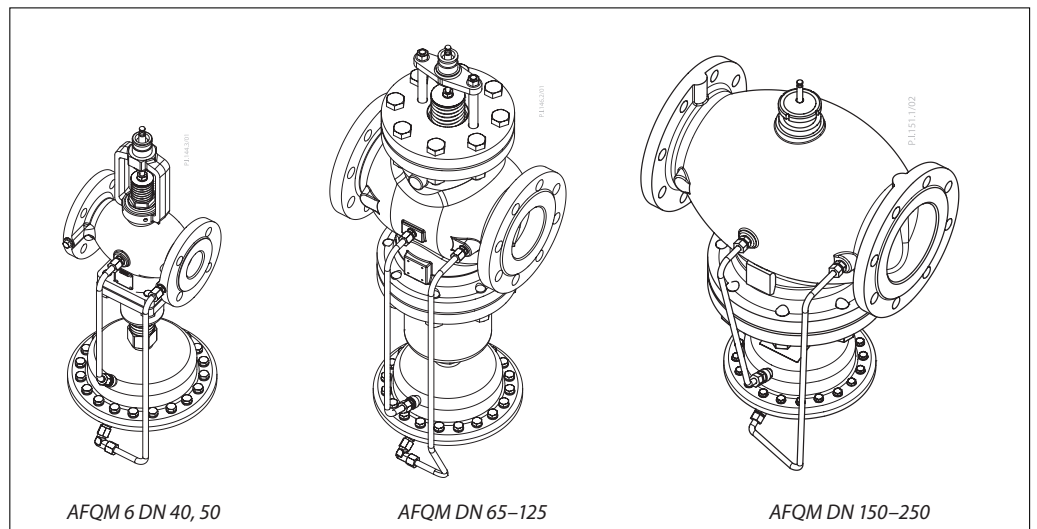


Datenblatt

Volumenstromregler mit integriertem Regelventil (PN 16, 25, 40*)

AFQM, AFQM 6 – Einbau im Vor- und Rücklauf

Beschreibung



Der AFQM (6) ist ein Volumenstromregler ohne Hilfsenergie mit integriertem Regelventil mit voller Autorität für den Einsatz überwiegend in Fernwärmesystemen. Der Regler schließt, wenn der eingestellte maximale Volumenstrom überschritten wird. In Kombination mit den elektrischen Stellantrieben der Serie AMV(E) von Danfoss kann er mit den elektronischen Reglern ECL geregelt werden.

Der AFQM (6) arbeitet druckunabhängig, d. h. die Regelungscharakteristik ist unabhängig vom verfügbaren Druck und wird nicht von einer niedrigen Autorität beeinflusst.

Der Regler besteht aus einem Regelventil mit einstellbarem Volumenstrombegrenzer, einem Anschluss für den elektrischen Stellantrieb und einem Stellantrieb mit einer Stellmembran. Darüber hinaus kann das Regelventil:

- nicht druckentlastet sein (AFQM 6 DN 40-50) oder
- druckentlastet sein (AFQM DN 65-250).

Die Regler können mit den folgenden elektrischen Stellantrieben von Danfoss eingesetzt werden:

- AFQM 6 PN 16/25, AFQM PN 16/25 DN 65-125³⁾
 - AMV(E) 65x ohne Sicherheitsfunktion und mit Handbetrieb:
 - AMV(E) 655
 - Sicherheitsfunktion und Handbetrieb:
 - AMV(E) 658 SD²⁾
 - Sicherheitsfunktion:
 - AMV(E) 659 SD¹⁾

- AFQM 6, PN 16/25, AFQM, PN 16/25, DN 65-125
 - AMV(E) 55, 56
- AFQM, PN 16, DN 150-250
 - AMV(E) 85, 86

¹⁾ DIN-Zulassung gemäß EN 1457

²⁾ Keine DIN-Zulassung

³⁾ Für Regler der Serien AFQM 6 PN 16/25 und AFQM PN 25/40, die vor März 2015 hergestellt wurden, muss der Adapter (Bestellnummer 065B3527) separat bestellt werden

Eigenschaften:

- DN 40-250
- k_{vs} 20-400 m³/h
- Durchflussbereich 2,2-420 m³/h
- PN 16, 25
 - * PN 40 auf Anfrage
- Volumenstromregler Δp_b : 0,2 oder 0,5 bar
- Temperatur
 - Zirkulationswasser/glykolhaltiges Wasser mit max. 30 % Glykolgehalt:
 - 2 ... 150 °C für DN 40-125
 - 2 ... 140 °C für DN 150-250
- Anschlüsse:
 - Flansche
- AFQM 6 und AFQM, PN 25, in Kombination mit AMV(E) 659 SD sind typgeprüft nach DIN EN 14597.

Bestellung

Beispiel:
 Volumenstromregler mit integriertem Regelventil, DN 65, k_{vs} 50, PN 16, Volumenstrombegrenzer Δp_b 0,2 bar, T_{max} 150 °C, Flansch

- 1x Regler AFQM DN 65
 Bestell-Nr.: **003G6056**

Der Regler wird komplett montiert geliefert, einschließlich der Steuerleitungen zwischen Ventil und Stellantrieb. Der elektrische Stellantrieb AMV(E) muss separat bestellt werden.

AFQM 6 Regler

Abbildung	DN	k_{vs} m ³ /h	PN	Anschluss	Bestell-Nr.
	40	20	16	Flansch EN 1092-1	003G1082
	50	32			003G1083
	40	20	25		003G1084
	50	32			003G1085

AFQM Regler

Abbildung	DN	k_{vs} (m ³ /h)	PN	Anschluss	Bestell-Nr.	
					$\Delta P_b = 0,2$ bar	$\Delta P_b = 0,5$ bar
	65	50	16	Flansch EN 1092-1	003G6056	003G6063
	80	80			003G6057	003G6064
	100	125			003G6058	003G6065
	125	160			003G6059	003G6066
	150	280			003G6060	003G6067
	200	320			003G6061	003G6068
	250	400			003G6062	003G6069
	65	50	25		003G1088	—
	80	80			003G1089	
	100	125			003G1090	
	125	160			003G1091	

Servicekits

Abbildung	Typen-Bezeichnung	DN	k_{vs} (m ³ /h)	Bestell-Nr.
	Innengarnitur	65/80	50/80	065B2794
		100/125	125/160	065B2795
	Kombinationsdrossel	65	50	065B2972
		80	80	065B2973
	Stellantrieb	Für Regler AFQM 6	0,2	003G1024
				AFQM
	Typen-Bezeichnung			Bestell-Nr.
	Anschlusssatz AMV(E) 41x, 61x, 63x/AFQM 6			003G1425
	Anschlusssatz AMV(E) 41x, 61x, 63x/AFQM			003G1426

Technische Daten
AFQM 6 Ventil

Nennweite		DN	40	50
k _{vs} -Wert			20	32
Max. Volumenstrom	Δp _b ¹⁾ = 0,2 bar	von bis	m ³ /h	2,2
				3,2
Hub		mm	8	12
Regelventilautorität		%	100	
Regelcharakteristik			Linear ³⁾	
Kavitationsfaktor z			0,55	0,5
Leckage gemäß IEC 534		% des k _{vs}	≤0,01	
Nenndruck		PN	16, 25	
Min. Differenzdruck			siehe Anmerkung ²⁾	
Max. Differenzdruck PN 16		bar	16	
Max. Differenzdruck PN 25			20	
Medium			Zirkulationswasser/glykolhaltiges Wasser mit bis zu 30 % Glykolanteil	
pH-Wert des Mediums			Mind. 7, max. 10	
Medientemperatur		°C	2 ... 150	
Anschlüsse			Flansche	
Werkstoffe				
Ventilgehäuse		PN 16	Grauguss EN-GJL-250 (GG-25)	
		PN 25	Sphäroguss EN-GJS-400-18-LT (GGG-40.3)	
Ventilsitz DP, CV			Edelstahl, W-Nr. 1.4021	
Ventilkegel DP, CV			Edelstahl, W-Nr. 1.4404	
Dichtung DP			EPDM	
Dichtung CV			Metall	
Druckentlastung		Kombinationsdrossel	-	
		Innengarnitur	Balg (Edelstahl, W-Nr. 1.4571)	

Hinweis:
DP – Differenzdruckregler, CV – Regelventil
¹⁾ Δp_b – Differenzdruck über der Einstelldrossel

²⁾ Abhängig vom Volumenstrom und vom k_{vs}-Wert des Ventils; für Q_{set} = Q_{max} → Δp_{min} ≥ 0,5 bar; für Q_{set} < Q_{max} → Δp_{min} = $\left(\frac{Q}{k_{vs}}\right)^2 + \Delta p_b$
³⁾ Kann über Stellantrieb AME 65x auf logarithmisch umgestellt werden

AFQM 6 Stellantrieb

Für Ventiltyp	DN	40	50
Stellantriebsgröße	cm ²	250	
Max. Betriebsdruck	bar	25	
Wirkdruck an der Einstelldrossel ΔP _b		0,2	
Werkstoffe			
Gehäuse		Edelstahl, W.-Nr. 1.0338	
Membran		EPDM (Rollmembran, gewebeverstärkt)	
Steuerleitung		Edelstahlrohr Ø 10 × 0,8 mm	

Technische Daten
 (Fortsetzung)

AFQM Ventil

Nennweite		DN	65	80	100	125	150	200	250	
k _{vs} -Wert		m ³ /h	50	80	125	160	280	320	400	
Max. Volumenstrom	Δp _b ¹⁾ = 0,2 bar	von	5,6	8,0	12,6	16	30	38	56	
		bis	28	40	63	80	145	190	280	
	Δp _b ¹⁾ = 0,5 bar	von	5,6	8,0	12,6	16	30	38	56	
		bis	40	58	76	91	220	285	420	
Hub		mm	12	18	20		25	27		
Regelventilautorität		%	100							
Regelcharakteristik			Linear ³⁾							
Kavitationsfaktor z			0,5	0,4	0,35	0,3	0,3	0,2	0,2	
Leckage gemäß IEC 534		% des k _{vs}	≤0,01							
Nenndruck		PN	16, 25				16			
Min. Differenzdruck		bar	siehe Anmerkung ²⁾							
Max. Differenzdruck PN 16			16	16	15	15	12	10	10	
Max. Differenzdruck PN 25			20	20	15	15	-			
Medium			Zirkulationswasser/glykohlhaltiges Wasser mit max. 30 % Glykolananteil							
pH-Wert des Mediums			Mind. 7, max. 10							
Medientemperatur		°C	2 ... 150				2 ... 140			
Anschlüsse			Flansche							
Werkstoffe										
Ventilgehäuse		PN 16	Grauguss EN-GJL-250 (GG-25)							
		PN 25	Sphäroguss EN-GJS-400-18-LT (GGG-40.3)				-			
Ventilsitz DP, CV			Edelstahl, W.-Nr. 1.4021							
Ventilkegel DP, CV			Edelstahl, W.-Nr. 1.4404				Edelstahl, W.-Nr. 1.4021			
Dichtung DP, CV			EPDM							
Druckentlastung		Kombinationsdrossel	Metallbalg (Edelstahl, W.-Nr. 1.4571)				Kolben			
		Innengarnitur	Membran (EPDM)							

Hinweis:

DP – Differenzdruckregler, CV – Regelventil

¹⁾ Δp_b – Differenzdruck über der Einstelldrossel

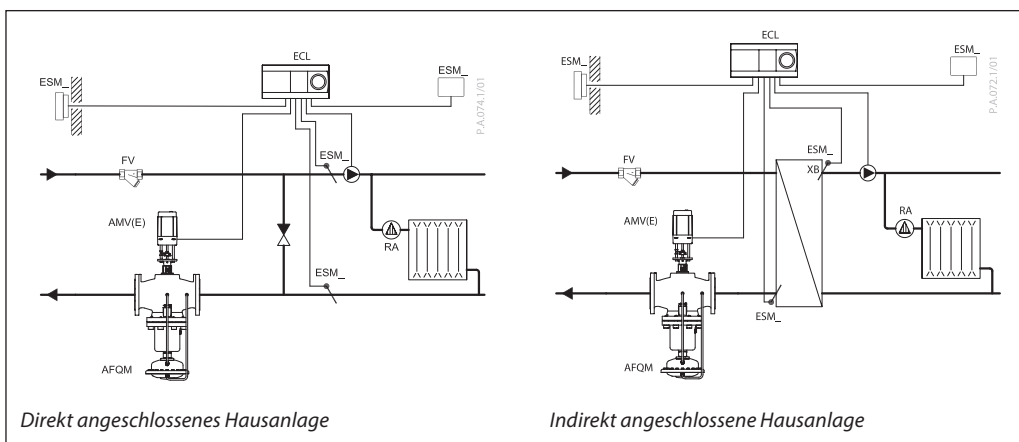
²⁾ Abhängig vom Volumenstrom und vom k_{vs}-Wert des Ventils; für Q_{set} = Q_{max} → Δp_{min} ≥ 0,5 bar; für Q_{set} < Q_{max} → Δp_{min} = $\left(\frac{Q}{k_{vs}}\right)^2 + \Delta p_b$
³⁾ Kann über Stellantrieb AME 65x auf logarithmisch umgestellt werden

AFQM Stellantrieb

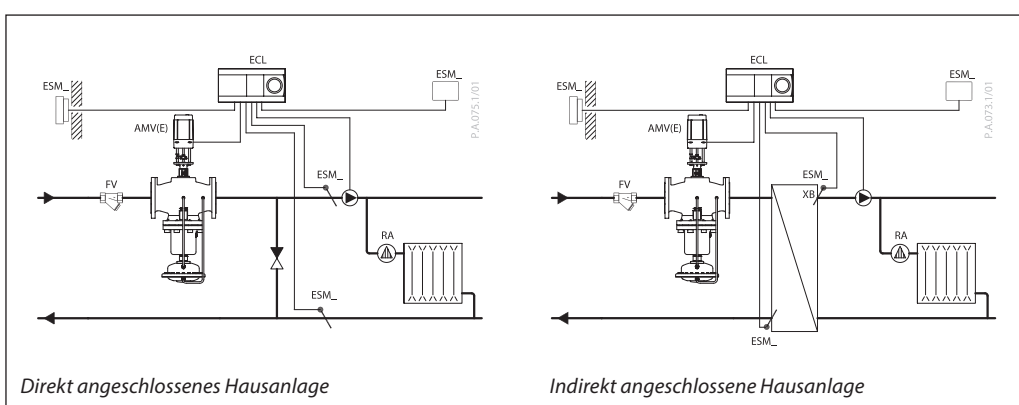
Für Ventiltyp	DN	65	80	100	125	150	200	250
Stellantriebsgröße	cm ²	250						
Max. Betriebsdruck	bar	16 oder 25						
Wirkdruck an der Einstelldrossel Δp _b		0,2 oder 0,5						
Werkstoffe								
Gehäuse		Edelstahl, W.-Nr. 1.0338						
Membran		EPDM (Rollmembran, gewebeverstärkt)						
Steuerleitung		Edelstahlrohr Ø 10 × 0,8 mm						

Anwendungsbeispiele

– Einbau im Rücklauf



– Einbau im Vorlauf



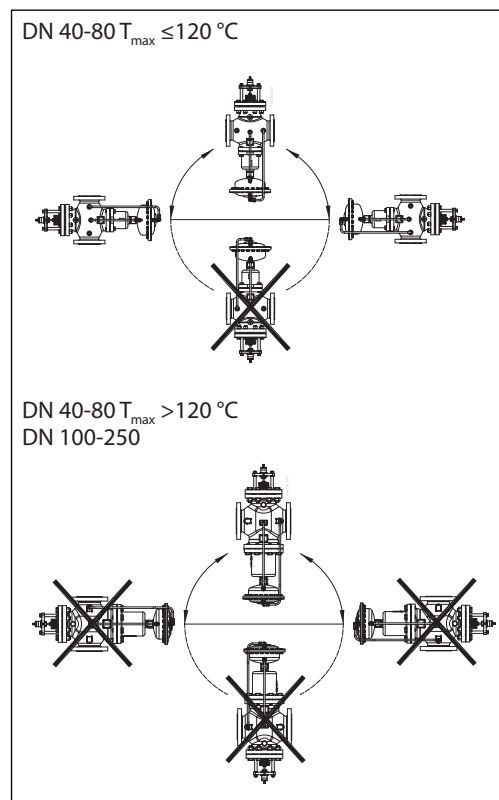
Einbaulagen

DN 40-80 $T_{max} \leq 120\text{ °C}$

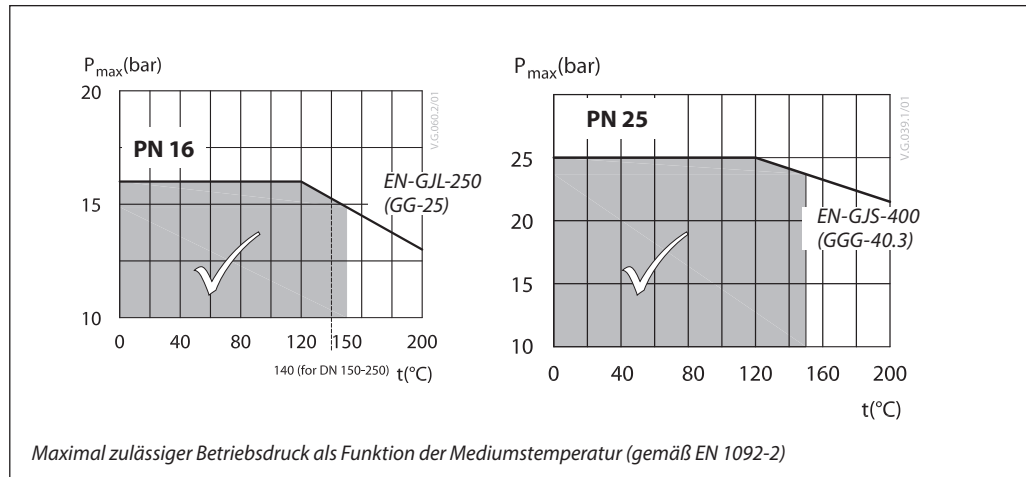
Der Einbau der Regler kann mit dem (Anschluss für den) elektrischen Stellantrieb horizontal oder nach oben gerichtet erfolgen.

DN 40-80 $T_{max} > 120\text{ °C}$
DN 100-250

Der Einbau der Regler kann mit dem (Anschluss für den) elektrischen Stellantrieb nach oben gerichtet erfolgen.

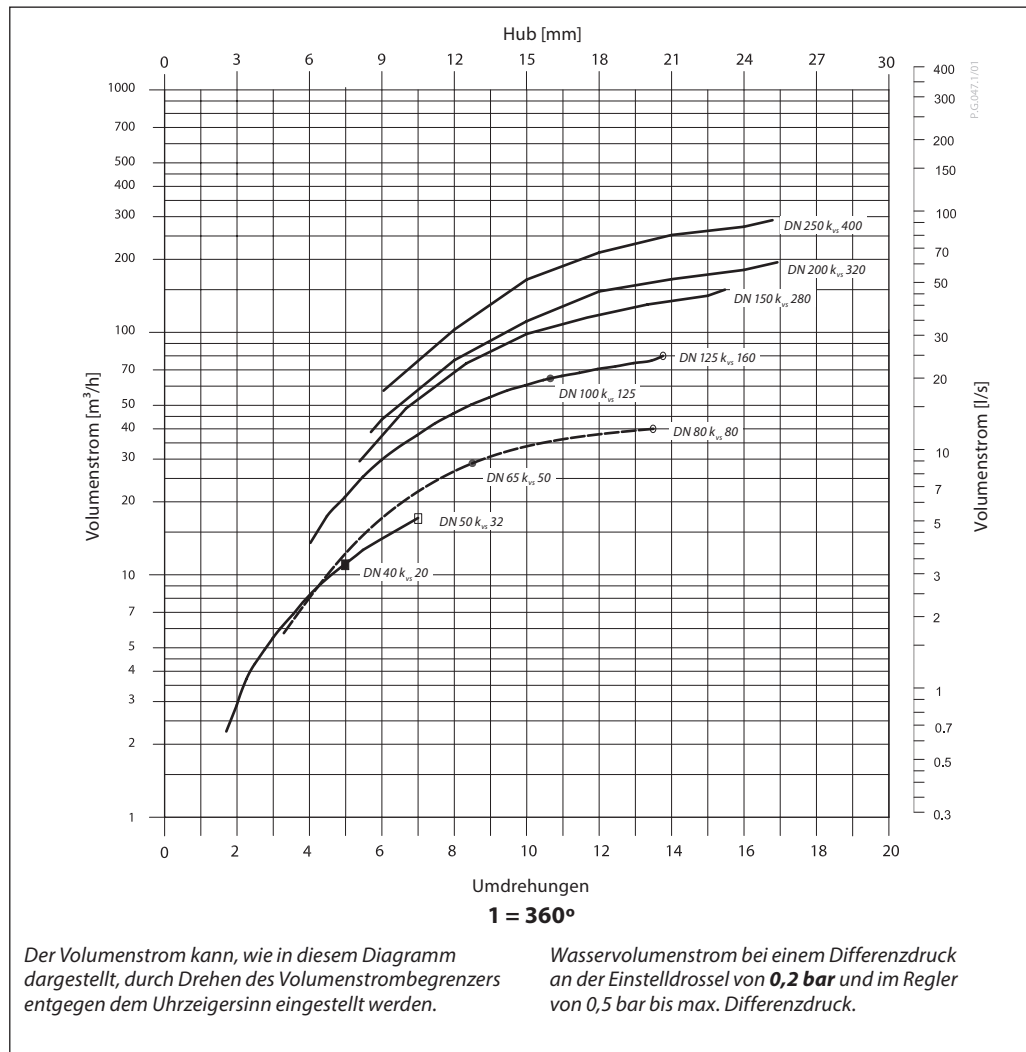


Druck-Temperatur-Diagramm



Durchflussdiagramm

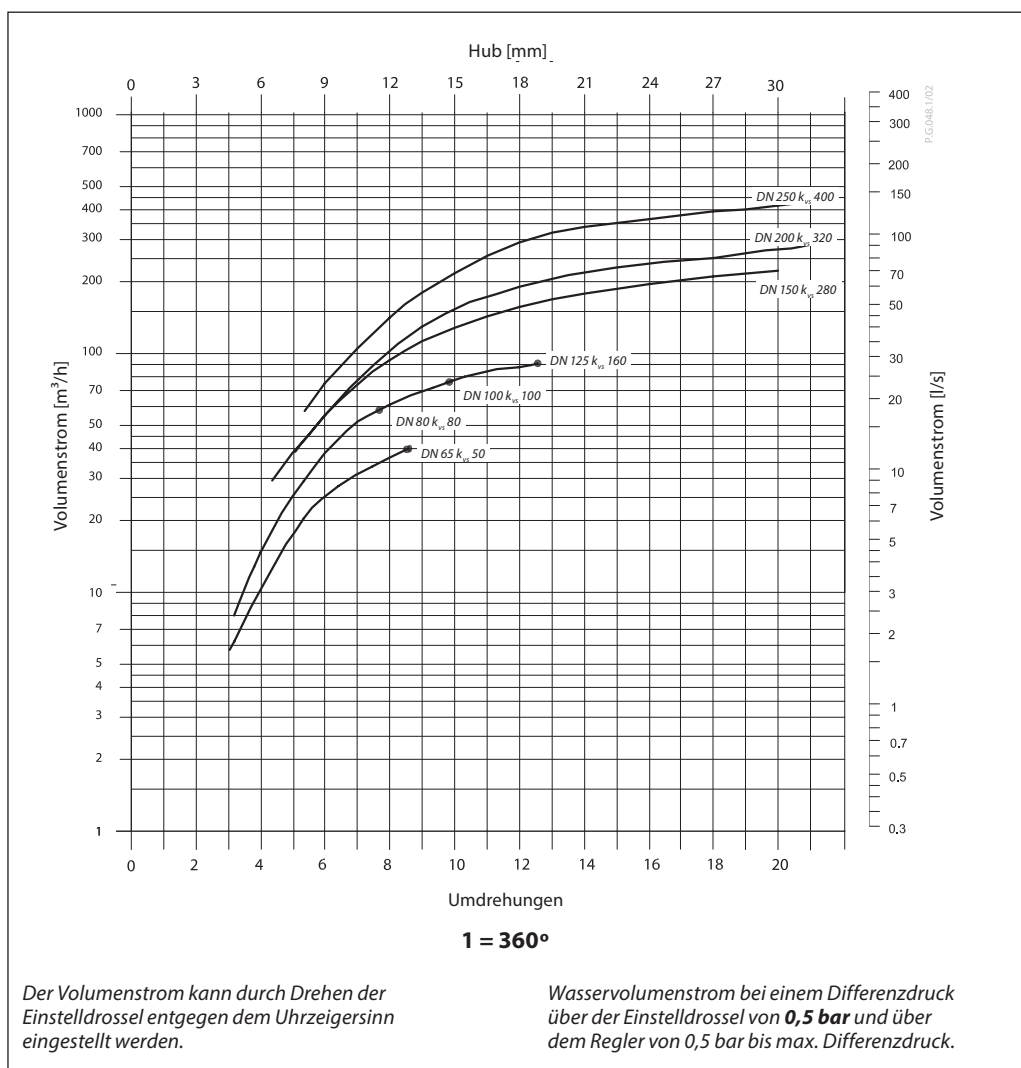
Dimensionierungs- und Einstelldiagramm
 Verhältnis von tatsächlichem Volumenstrom und Drehzahl an der Einstelldrossel.
 Die angegebenen Werte sind als Richtwerte zu betrachten.



Durchflussdiagramm

Dimensionierungs- und Einstelldiagramm

Verhältnis von tatsächlichem Volumenstrom und Drehzahl an der Einstelldrossel.
Die angegebenen Werte sind als Richtwerte zu betrachten.



Bemessung

- Direkt angeschlossene Hausanlage

Beispiel 1

Ein Motorstellventil (MCV) für den Mischkreis in einer direkt angeschlossenen Hausanlage benötigt einen Differenzdruck von 0,2 bar und einen Volumenstrom von 8000 l/h.

Gegeben:

- $Q_{max} = 8,0 \text{ m}^3/\text{h} \text{ (8000 l/h)}$
- $\Delta p_{min} = 0,8 \text{ bar}$
- $\Delta p_{Kreis}^{1)} = 0,1 \text{ bar}$
- $\Delta p_{MCV} = 0,2 \text{ bar}$ gewählt

Anmerkung:

¹⁾ Δp_{Kreis} entspricht dem erforderlichen Pumpendruck im Heizkreis und wird nicht bei der Dimensionierung des AFQM berücksichtigt.

Der gesamt (verfügbare) Druckverlust am Regler beträgt:

$$\Delta p_{AFQM,A} = \Delta p_{min}$$

$$\Delta p_{AFQM,A} = 0,8 \text{ bar}$$

Mögliche Druckverluste in Röhren, Absperrarmaturen, Wärmezählern usw. sind nicht eingeschlossen.

Wählen Sie aus dem Volumenstrom-Kennliniendiagramm (Seite 7) aus den verfügbaren Volumenstrombereichen die Kennlinie mit dem kleinstmöglichen k_{vs} -Wert aus.

$$k_{vs} = 20 \text{ m}^3/\text{h}$$

Der erforderliche min. Differenzdruck über dem ausgewählten Regler errechnet sich aus folgender Formel:

$$\Delta p_{AFQM,MIN} = \left(\frac{Q_{max}}{k_{vs}} \right)^2 + \Delta p_{MCV} = \left(\frac{8,0}{20} \right)^2 + 0,2$$

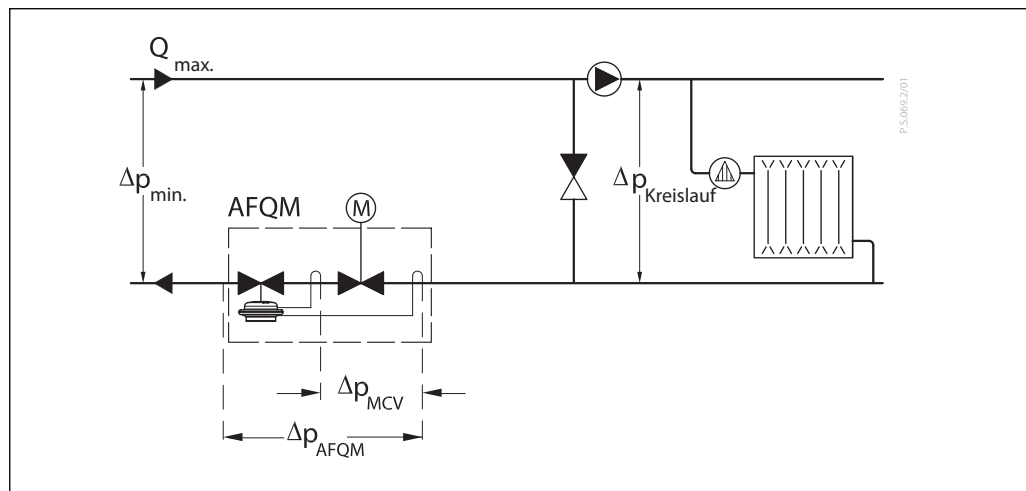
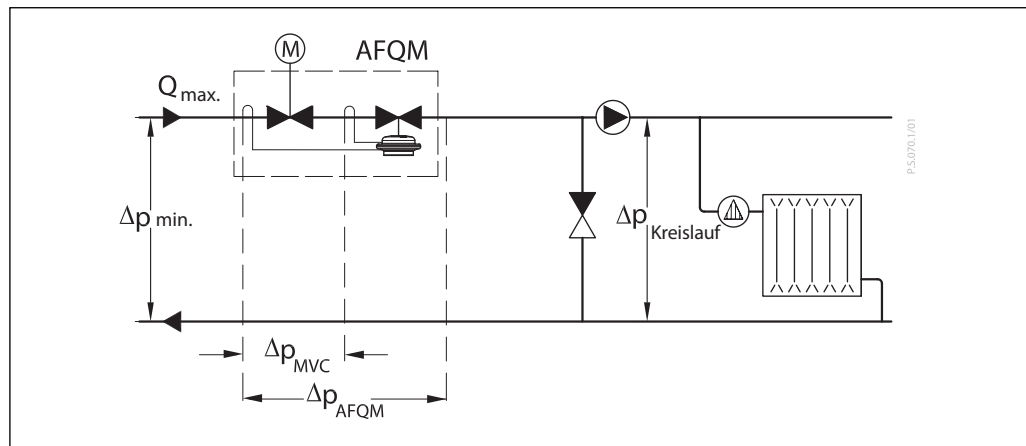
$$\Delta p_{AFQM,MIN} = 0,36 \text{ bar}$$

$$\Delta p_{AFQM,A} > \Delta p_{AFQM,MIN}$$

$$0,8 \text{ bar} > 0,36 \text{ bar}$$

Lösung:

Bei diesem Beispiel fällt die Wahl auf den Regler AFQM 6 DN 40 mit dem k_{vs} -Wert 20 und einem Volumenstrom-Einstellbereich von 2,2-11 m^3/h .



Dimensionierung
(Fortsetzung)

- Indirekt angeschlossene Hausanlage

Beispiel 2

Motorstellventil (MCV) für indirekt angeschlossene Hausanlage benötigt einen Differenzdruck von 0,2 bar und einen Volumenstrom von weniger als 22.000 l/h.

Gegeben:

$$Q_{\max} = 22 \text{ m}^3/\text{h} \text{ (22.000 l/h)}$$

$$\Delta p_{\min} = 0,8 \text{ bar}$$

$$\Delta p_{\text{Tauscher}} = 0,1 \text{ bar}$$

$$\Delta p_{\text{MCV}} = 0,2 \text{ bar gewählt}$$

Der gesamt (verfügbare) Druckverlust am Regler beträgt:

$$\Delta p_{\text{AFQM,A}} = \Delta p_{\min} - \Delta p_{\text{Tauscher}} = 0,8 - 0,1$$

$$\Delta p_{\text{AFQM,A}} = 0,7 \text{ bar}$$

Mögliche Druckverluste in Rohren, Absperrarmaturen, Wärmezählern usw. sind nicht eingeschlossen.

Wählen Sie aus dem Volumenstrom-Kennliniendiagramm (Seite 7) aus den verfügbaren Volumenstrombereichen die Kennlinie mit dem kleinstmöglichen k_{vs} -Wert aus.

$$k_{vs} = 50 \text{ m}^3/\text{h}$$

Der erforderliche min. Differenzdruck über dem ausgewählten Regler errechnet sich aus folgender Formel:

$$\Delta p_{\text{AFQM,MIN}} = \left(\frac{Q_{\max.}}{k_{vs}} \right)^2 + \Delta p_{\text{MCV}} = \left(\frac{22}{50} \right)^2 + 0,2$$

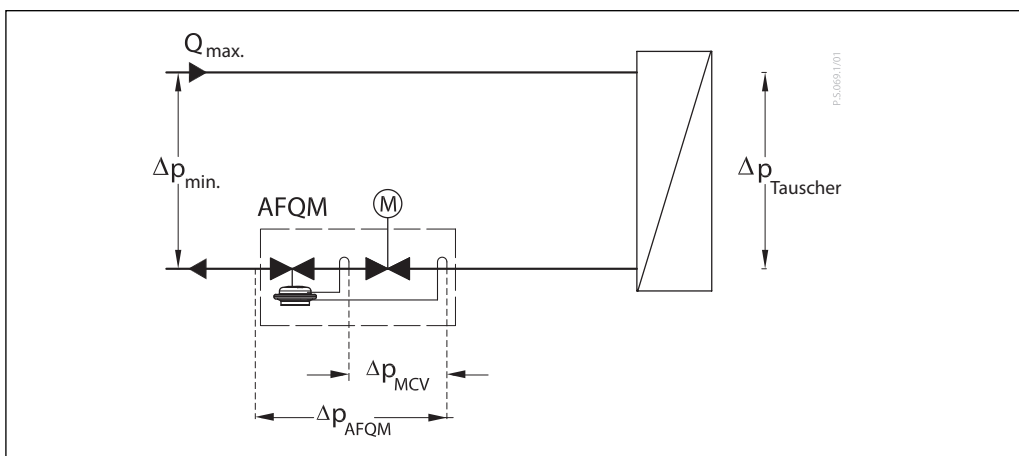
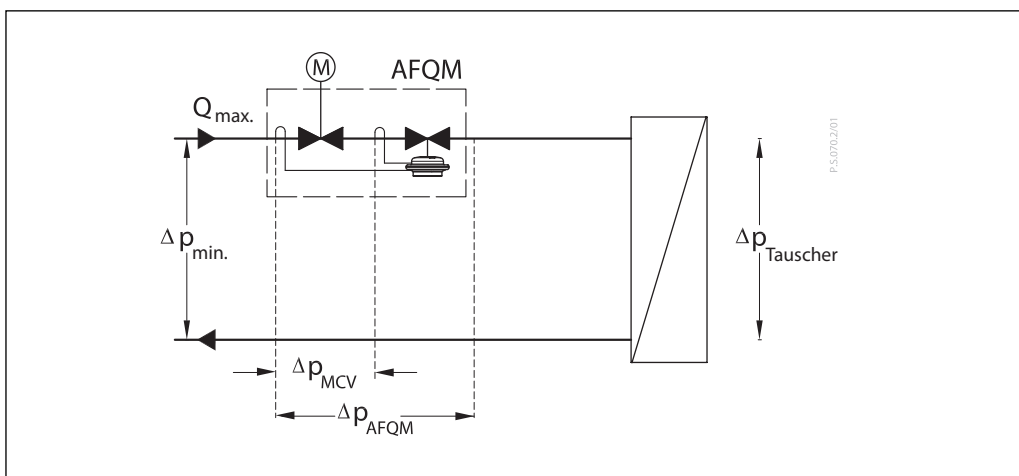
$$\Delta p_{\text{AFQM,MIN}} = 0,39 \text{ bar}$$

$$\Delta p_{\text{AFQM,A}} > \Delta p_{\text{AFQM,MIN}}$$

$$0,7 \text{ bar} > 0,39 \text{ bar}$$

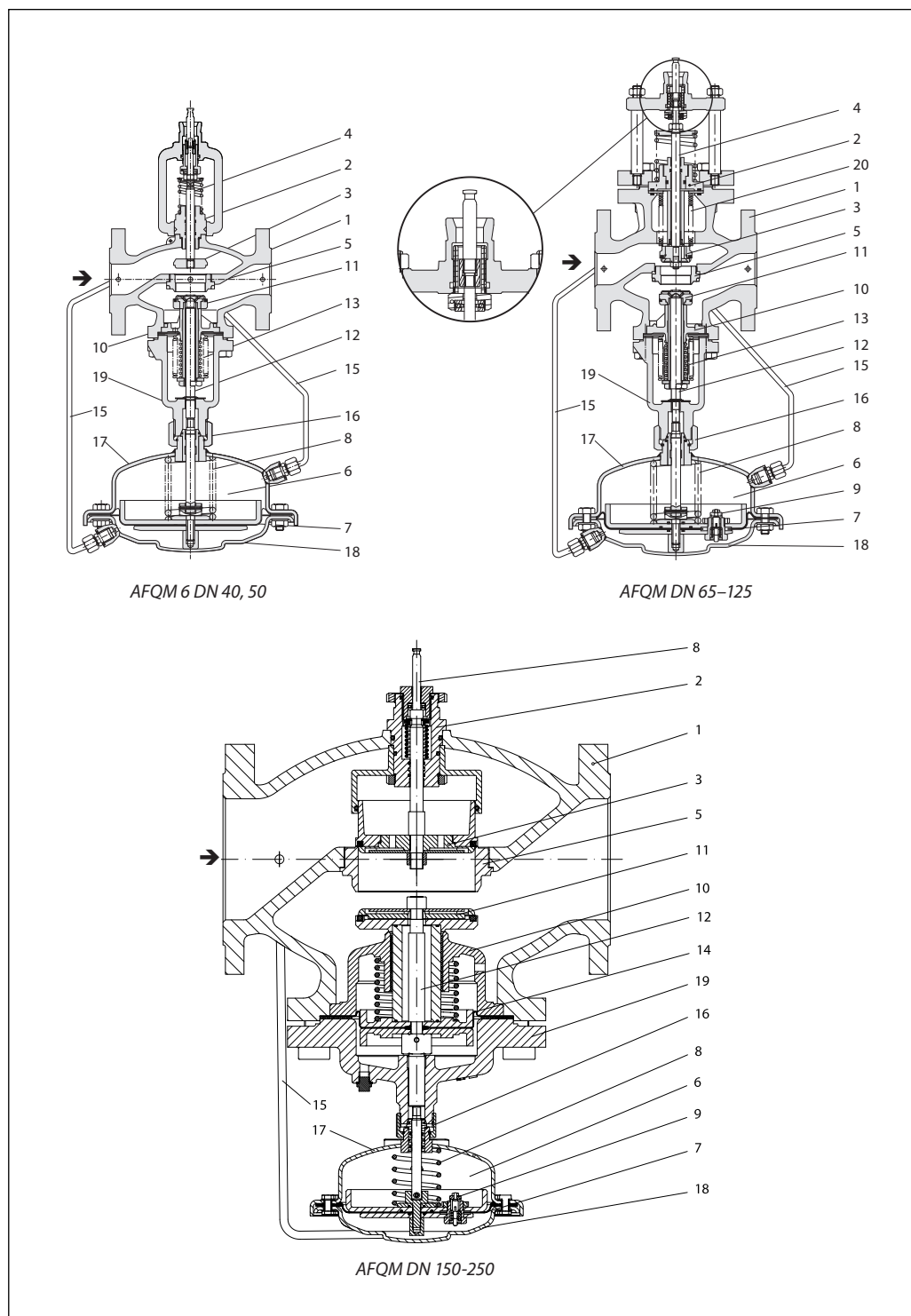
Lösung:

Bei diesem Beispiel fällt die Wahl auf den Regler AFQM DN 65 mit dem k_{vs} -Wert 50 und einem Volumenstrom-Einstellbereich von 5,6-28 m³/h.



Konstruktion

1. Ventilgehäuse
2. Kombinationsdrossel
3. Einstellbarer Volumenstrombegrenzer
4. Antriebsstange
5. Ventilsitz
6. Stellantrieb
7. Stellmembran für die Durchflussregelung
8. Eingebaute Feder für die Durchflussregelung
9. Überströmsicherheitsventil
10. Innengarnitur
11. Druckentlasteter Ventilkegel
12. Kegelstange
13. Balg für die Druckentlastung des Ventilkegels
14. Membran zur Druckentlastung des Ventilkegels
15. Steuerleitung
16. Verbindungsmutter
17. Oberteil Membrangehäuse
18. Unteres Membrangehäuse
19. Abdeckung
20. Balg für Druckentlastung des Regelventilkegels



Funktion

Der Durchfluss verursacht am einstellbaren Volumenstrombegrenzer einen Druckabfall. Die resultierenden Druckwerte werden durch Steuerleitungen an die Antriebskammern übertragen und wirken zur Volumenstromkontrolle auf die Stellmembran ein. Die Regelung und Begrenzung des Differenzdrucks erfolgt an der Einstelldrossel über eine eingebaute Druckfeder zur Volumenstromregelung. Das Regelventil schließt bei steigendem und öffnet bei fallendem

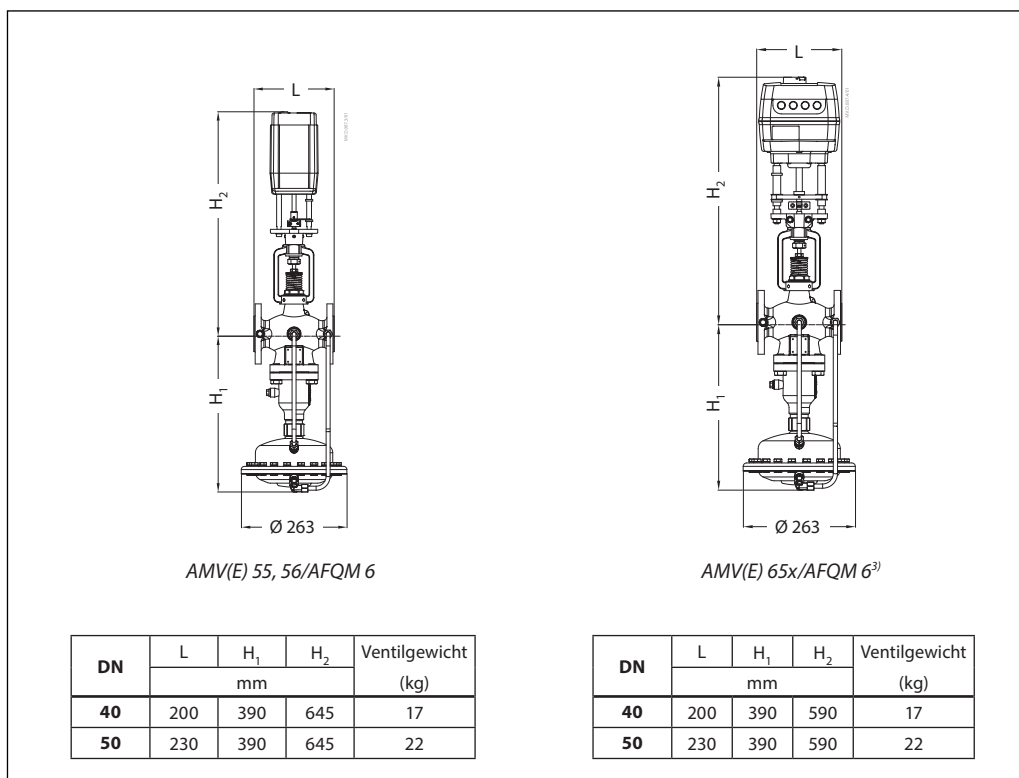
Differenzdruck, um den max. Volumenstrom zu regeln.

Der elektrische Stellantrieb kann zusätzlich je nach Last mit keinem oder bis zum eingestellten maximalen Volumenstrom betrieben werden.

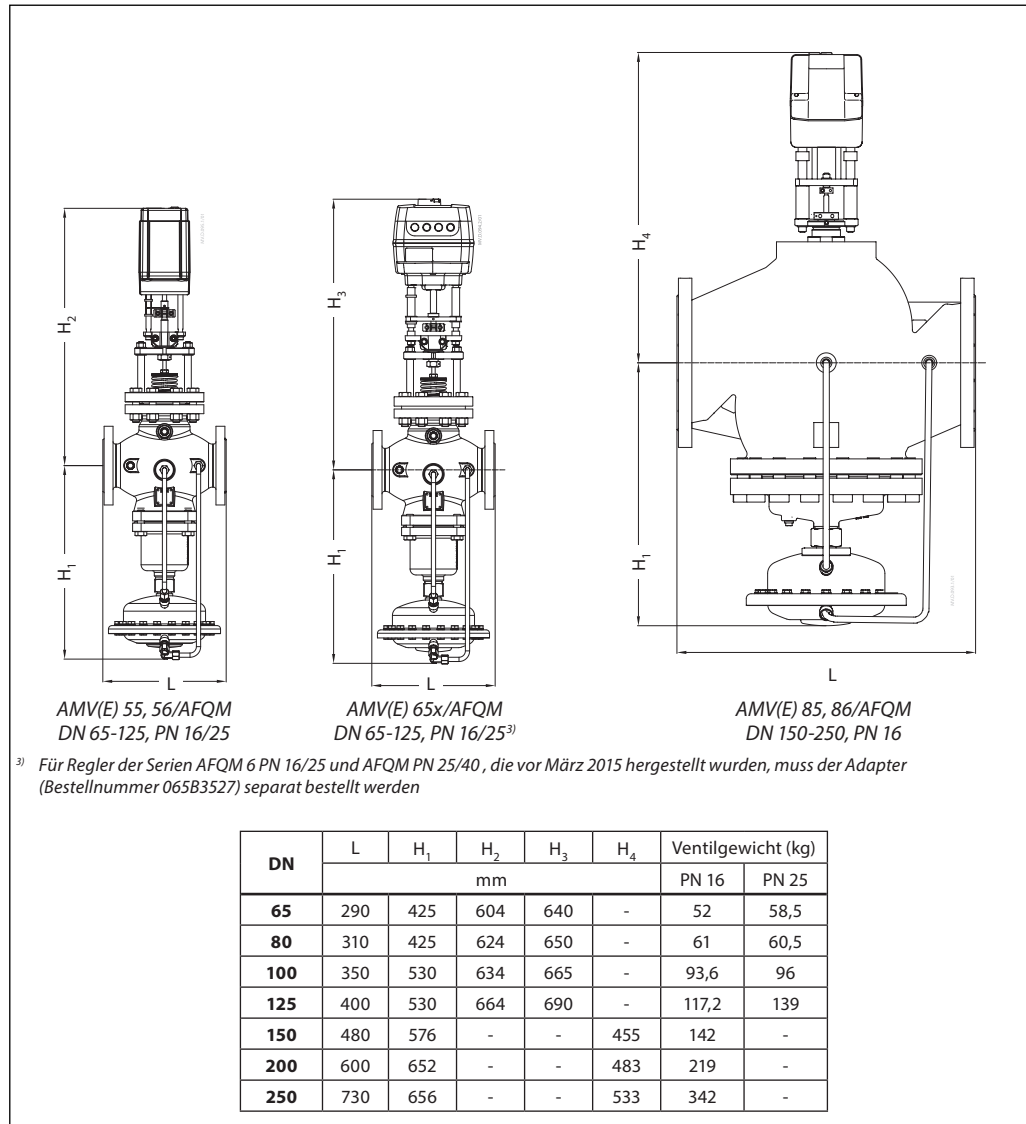
Der AFQM-Regler ist mit einem Druckbegrenzungsventil ausgestattet, das die Stellmembran für die Volumenstromregelung vor einem zu hohen Differenzdruck schützt.

Einstellungen
Volumenstrom

Die Einstellung des Volumenstroms erfolgt über die Einstellung der Lage des Volumenstrombegrenzers. Die Einstellung erfolgt auf der Grundlage des Einstelldiagramms für den Volumenstrom (siehe hierzu die entsprechende Bedienungsanleitung) und/oder des Wärmezählers.

Abmessungen


Abmessungen (Fortsetzung)



DN	L	H ₁	H ₂	H ₃	H ₄	Ventilgewicht (kg)	
						PN 16	PN 25
65	290	425	604	640	-	52	58,5
80	310	425	624	650	-	61	60,5
100	350	530	634	665	-	93,6	96
125	400	530	664	690	-	117,2	139
150	480	576	-	-	455	142	-
200	600	652	-	-	483	219	-
250	730	656	-	-	533	342	-

Danfoss GmbH, Deutschland: heating.danfoss.de • +49 69 97 53 30 44 • E-Mail: CS@danfoss.de
Danfoss Ges.m.b.H., Österreich: heating.danfoss.at • +43 720 548 000 • E-Mail: CS@danfoss.at
Danfoss AG, Schweiz: heating.de.danfoss.ch • +41 61 510 00 19 • E-Mail: CS@danfoss.ch

Die in Katalogen, Prospekten und anderen schriftlichen Unterlagen, wie z.B. Zeichnungen und Vorschlägen enthaltenen Angaben und technischen Daten sind vom Käufer vor Übernahme und Anwendung zu prüfen. Der Käufer kann aus diesen Unterlagen und zusätzlichen Diensten keinerlei Ansprüche gegenüber Danfoss oder Danfoss Mitarbeitern ableiten, es sei denn, dass diese vorsätzlich oder grob fahrlässig gehandelt haben. Danfoss behält sich das Recht vor, ohne vorherige Bekanntmachung im Rahmen des Angemessenen und Zumutbaren Änderungen an ihren Produkten – auch an bereits in Auftrag genommenen – vorzunehmen. Alle in dieser Publikation enthaltenen Warenzeichen sind Eigentum der jeweiligen Firmen. Danfoss und alle Danfoss Logos sind Warenzeichen der Danfoss A/S. Alle Rechte vorbehalten.