

Datenblatt

Thermostat RAVK

- für 2-Wege-Ventile RAV-/8 (PN 10), VMT-/8 (PN 10), VMA (PN 16)
- für 3-Wege-Ventile KOVM (PN 10), VMV (PN 16)

Beschreibung



RAVK ist zusammen mit den Durchgangs- und Dreiwegeventilen ein direkt wirkender Proportionalregler ohne Fremdenergie, der bei steigender Fühlertemperatur schliesst.

Der Regler wird hauptsächlich zur Temperaturregelung von kleineren Heizungs- und Wassererwärmungsanlagen eingesetzt.

Der RAVK kann kombiniert werden mit:

- 2-Wege-Ventilen RAV-/8, VMT-/8, VMA oder
- 3-Wege-Ventilen VMV und KOVM

Der RAVK 25 ... 45 °C kann mit VMV-Ventilen der Nennweiten DN 15 und DN 20 kombiniert werden.

Daten:

- DN 10–25
- kvs 0.25 –4.0 m³/h
- PN 10 mit den Ventilen RAV-/8, VMT-/8 und KOVM
- PN 16 mit VMA- und VMV-Ventilen
- Einstellbereich:
 - 10 ... 30 °C mit den Ventilen RAV-/8, VMT-/8, VMA und KOVM
 - 25 ... 45 °C mit VMV-Ventilen
 - 25 ... 65 °C mit den Ventilen RAV-/8, VMT-/8, VMA und KOVM
 - 35 ... 75 °C mit den Ventilen RAV-/8, VMT-/8 und KOVM
- Temperatur:
 - Kreislaufwasser/glykolhaltiges Wasser mit bis zu 30 % Glykolanteil:
 - 2 ... 90 °C mit KOVM-Ventilen
 - 2 ... 120 °C mit den Ventilen RAV-/8, VMT-/8 und VMV
 - 2 ... 130 °C mit VMA-Ventilen
- Einbau im Vor- und Rücklauf

Bestellung

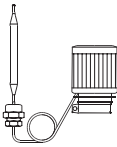
Beispiel:
Thermostat, DN 15;
 K_v 1.6; PN 16; Einstellbereich 25–65 °C;
 T_{max} 130 °C; 2-Wege-Ventil mit Außengewinde;

- 1× Thermostat RAVK, 25–65 °C
Bestell-Nr.: **013U8063**
- 1× VMA-Ventil, DN 15
Bestell-Nr.: **065F2034**

Option:

- 1× Tauchhülse, Messing
Bestell-Nr.: **065-4414**
- 1× Anschweißenden
Bestell-Nr.: **003H6908**

RAVK Thermostatisk aktuator

Abbildung	Einstellbereich (°C)		Kapillarrohrlängee (m)	Max. Fühlertemperatur (°C)	Bestell-Nr. ¹⁾
	RAV/VMT/VMA/KOVM	VMV			
	10 ... 30		2.0	120	003L3530
	25 ... 65				013U8063
	35 ... 75				003L3531
		25 ... 45	013U8072		

¹⁾ inkl. Fühlerstopfbuchse, Rp ½ × M14 × 1 mm

Bestellung (Fortsetzung)
Ventile

Abbildung	Typ	Ausführung	DN (mm)	K _{vs} ¹⁾ (m ³ /h)	PN	Anschluss		Bestell-Nr.
						Eingang	Ausgang	
	RAV 10/8	2-Wege-Ventile	10	1.2	10	R _p 3/8	R 3/8	013U0012
	RAV 15/8		15	1.5		R _p 1/2	R 1/2	013U0017
	RAV 20/8		20	2.3		R _p 3/4	R 3/4	013U0022
	RAV 25/8		25	3.1		R _p 1	R 1	013U0027
	VMT 15/8 ²⁾		15	1.5		G 3/4 A		065F0115
	VMT 20/8 ²⁾		20	2.3		G 1 A		065F0120
	VMT 25/8 ²⁾		25	3.1		G 1 1/4 A		065F0125
	VMA 15 ³⁾			15	0.25	16	G 3/4 A	065F2030
					0.4			065F2031
					0.63			065F2032
					1.0			065F2033
					1.6			065F2034
	2.5	065F2035						
	VMV 15	3-Wege-Ventile	15	2.5	10	R _p 1/2	R _p 1/2	065F0015
	VMV 20		20	4.0		R _p 3/4	R _p 3/4	065F0020
KOVM 15	15		0.63	R _p 1/2		R _p 1/2	013U3014	
		1.5	R _p 1/2	R _p 1/2	013U3015			
		2.0	R _p 1/2	R _p 1/2	013U3020			

¹⁾ Durchfluss (K_{vs}) ist der Maximalwert

²⁾ Für die Bestellung von Kupferpassstücken siehe Zubehör

³⁾ Für die Bestellung von Anschraubenden (Außengewinde) siehe Zubehör

Zubehör für Thermostat

Abbildung	Typenbezeichnungen	Anschluss	Bestell-Nr.
	Tauchhülse	Messing - Rp 1/2 x M14 x 1 mm Ø 12 x 170 mm	065-4414
	Tauchhülse	Edelstahl - Rp 1/2 x M14 x 1mm, Ø 12 x 170 mm	065-4415
	Gehäuse für Fühlerstopfbuchse	R 1/2 x M14 x 1 mm gummi EPDM Ø 12.6 x 4 x 6 mm	013U8102 ¹⁾

¹⁾ Bestellung beinhaltet Gehäuse und Dichtung für Fühlerstopfbuchse

Zubehör für Ventile

Abbildung	Typenbezeichnungen	für Ventil	Abmessungen	Bestell-Nr.
	Klemmverbindungen ^{1), 2), 4)}	VMT 15	Ø 15 x 1	013G4125
			Ø 16 x 1	013G4126
			Ø 18 x 1	013G4128
		VMT 20	Ø 18 x 1	013U0134
			Ø 22 x 1	013U0135
			Ø 28 x 1	013U0140
	Anschweißenden	VMA 15	-	003H6908
	Anschraubenden (Außengewinde)		Konisches Außengewinde nach DIN EN 10226-1	R 1/2 Zoll
	Klemmverbindungen ^{1), 3), 4)}	KOVM 15 (G 1/2 A)	Ø 12 x 1	013G4112
			Ø 14 x 1	013G4114
Ø 15 x 1			013G4115	
Ø 16 x 1			013G4116	
Ventilstopfbuchse ⁴⁾	RAV/VMT/VMA/VMV/KOVM		065F0006	

¹⁾ Klemmverbindung besteht aus Klemmring und Überwurfmutter

²⁾ für Kupferrohre

³⁾ Klemmringfitting besteht aus Klemmring und Mutter

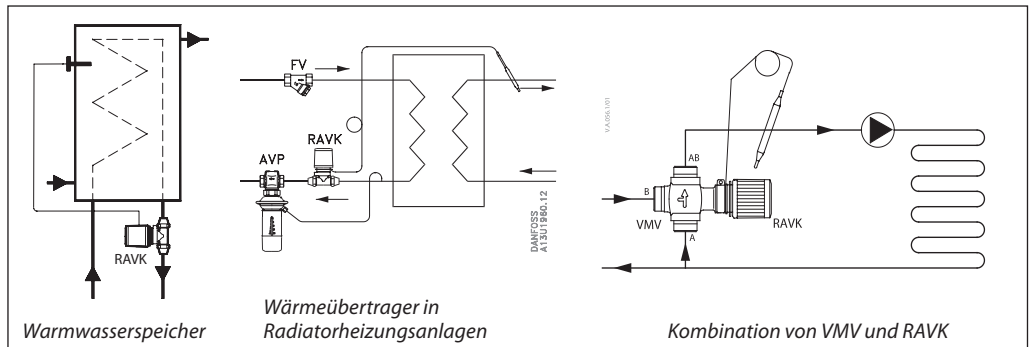
⁴⁾ für Stahl- und Kupferrohre

⁵⁾ Die Produkte können nur als Multipack bestellt werden (ein Multipack beinhaltet 10 Stück)

Technische Daten

Typ RAVK	k_{vs} (m ³ /h) bei einem P-Band von					Max. Druck		Prüfdruck (bar)	Max. Volumenstromtemp. (°C)	Max. Fühlertemp. (°C)
	2 °C	4 °C	6 °C	8 °C	10	PN (bar)	Δp (bar)			
RAV/VMT 10/8	0.35	0.65	0.85	1.0	1.1	10	0.8	16	120	120
RAV/VMT 15/8	0.5	0.75	0.95	1.1	1.2					
RAV/VMT 20/8	0.55	1.1	1.6	2 °C	2.2					
RAV/VMT 25/8	0.6	1.2	1.8	2.2	2.3					
VMA 15 ($K_{vs} = 0.25$)	0.1	0.2	0.2	0.2	0.2	16	3.0	25	130	
VMA 15 ($K_{vs} = 0.4$)	0.1	0.3	0.3	0.3	0.3		3.0			
VMA 15 ($K_{vs} = 0.63$)	0.2	0.5	0.6	0.6	0.6		1.5			
VMA 15 ($K_{vs} = 1.0$)	0.2	0.5	0.7	0.7	0.7		1.5			
VMA 15 ($K_{vs} = 1.6$)	0.2	0.6	0.8	0.8	0.8		1.5			
VMA 15 ($K_{vs} = 2.5$)	0.4	0.9	1.3	1.3	1.3		0.5			
VMV 15 ($K_{vs} = 2.5$)	0.45	0.9	1.3	1.75	2.2	16	0.2	25	120	
VMV 20 ($K_{vs} = 4.0$)	0.7	1.4	2.1	2.8	3.6					
KOVM 15 ($K_{vs} = 0.63$)	0.3	0.4	0.5	0.6	0.6	10	0.8	16	90	
KOVM 15 ($K_{vs} = 1.5$)	0.7	0.9	1.2	1.3	1.5					
KOVM 15 ($K_{vs} = 2.0$)	0.9	1.3	1.6	1.8	2.0					
Werkstoffe	RAV/VMT		VMA			VMV		KOVM		
Ventilgehäuse	Messing		entzinkungsfreies Messing			Rotguss		Messing		
Ventilkegel	Nitrilkautschuk		EPDM			EPDM		EPDM		
Kegelstange	-		entzinkungsfreies Messing			Rostfreier Edelstahl		Rostfreier Edelstahl 18/8		
Temperaturfühler	Kupfer									
Tauchhülse	Messing oder rostfreier Edelstahl									
Kapillarrohr	Kupfer									

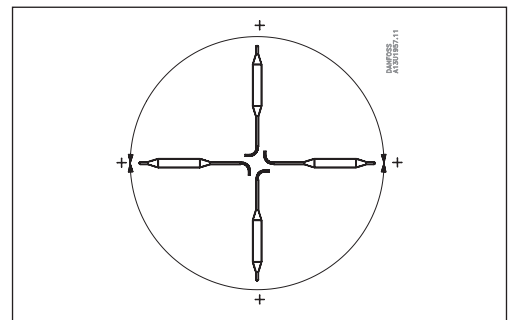
Anwendungen



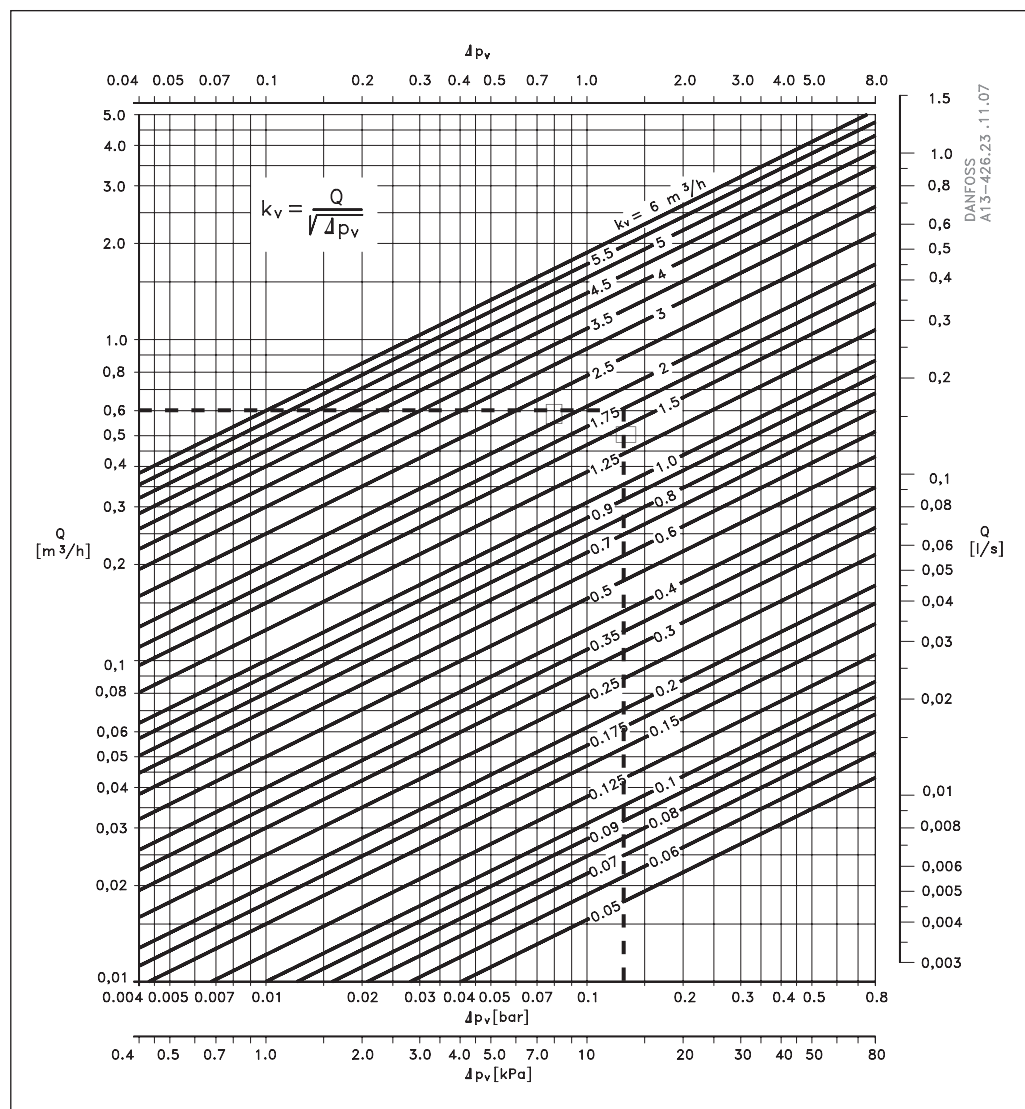
Einbaulagen

Thermostat
Das Ventilgehäuse kann in die Vorlauf- oder Rücklaufleitung mit Volumenstrom in Pfeilrichtung eingebaut werden.

Temperaturfühler
Der Fühler kann in jede Position eingebaut werden.



Bemessung



Beispiel:

Temperaturregelung im Warmwasserspeicher

Gegebene Daten:

Speicherleistung: 14 kW (12.000 kcal/h)
 Spreizung (Vorlauf-Rücklauf): 20 °C

Volumenstrom: $\frac{12}{20} = 0.6 \text{ m}^3/\text{h}$

Differenzdruck
 Δp am Ventil: 0.12 bar

Erforderlich:
 Richtige Ventilgröße

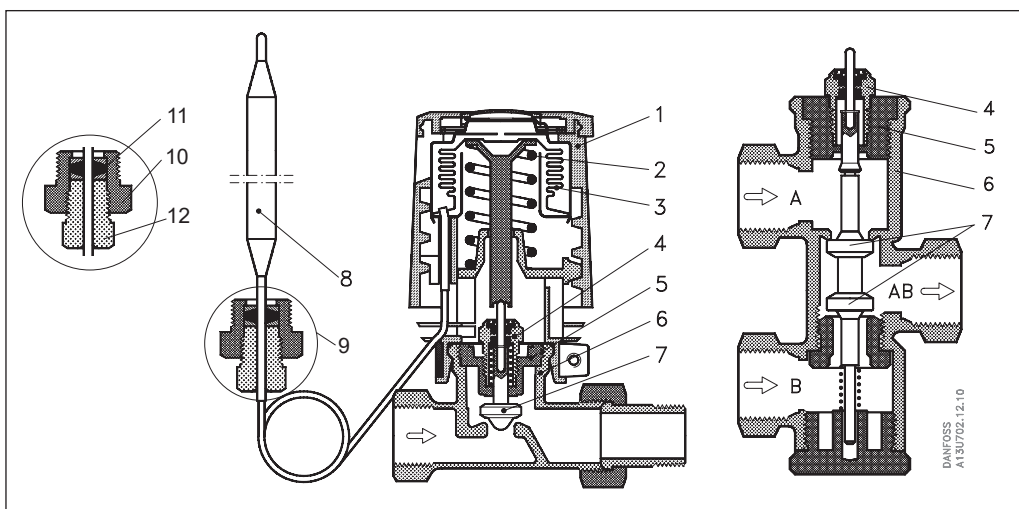
Lösung:

Lesen Sie im Diagramm den zum Wasservolumen (0.6 m³/h) und Differenzdruck (0.12 bar) zugehörigen k_{vs}-Wert ab (= 1.75).

In diesem Beispiel ist ein P-Band von 6 °C erforderlich. Das geeignete Ventilgehäuse finden Sie im Diagramm in den k_{vs}-Spalten unter 6 °C. In diesem Beispiel ist das passendste Ventilgehäuse RAV 25/8 oder VMT 25/8 mit einem k_{vs}-Wert von 1.8

Aufbau

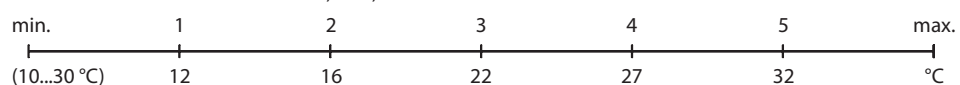
1. Handgriff zur Temperatureinstellung
2. Einstellfeder
3. Balg
4. Ventilstopfbuchse
5. Verschlusschraube
6. Ventilgehäuse
7. Ventilkegel
8. Temperaturfühler
9. Fühlerstopfbuchse
10. Gehäuse für Fühlerstopfbuchse
11. Dichtung für Fühlerstopfbuchse
12. Dichtschraube für Fühlerstopfbuchse


Einstellungen
Temperatureinstellung

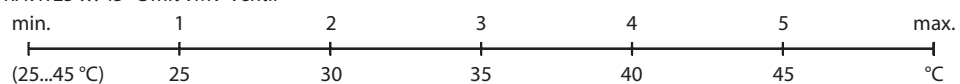
Die Abbildung zeigt das Verhältnis zwischen den Skalenziffern 1–5 und der Schließtemperatur.

Die angegebenen Werte sind als Richtwerte zu betrachten.

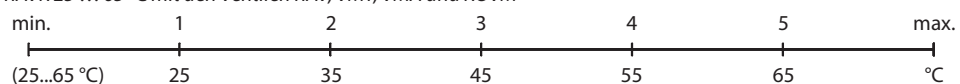
RAVK 10 ... 30 °C mit den Ventilen RAV, VMT, VMA und KOVM



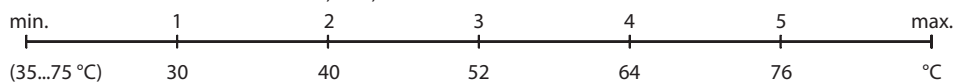
RAVK 25 ... 45 °C mit VMV-Ventil



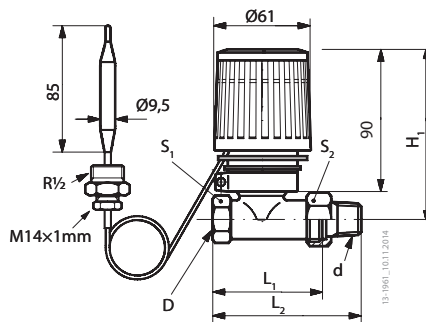
RAVK 25 ... 65 °C mit den Ventilen RAV, VMT, VMA und KOVM



RAVK 35 ... 75 °C mit den Ventilen RAV, VMT, VMA und KOVM

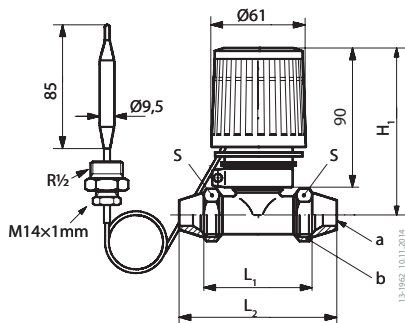


Abmessungen



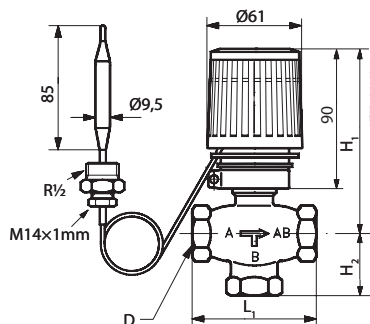
RAVK-RAV-8

Typ	D	d	L ₁	L ₂	H ₁	Schlüsselweite	
						S ₁ (mm)	S ₂ (mm)
RAVK-RAV 10/8	R _p 3/8	R 3/8	59	85	103	22	27
RAVK-RAV 15/8	R _p 1/2	R 1/2	66	95	103	27	30
RAVK-RAV 20/8	R _p 3/4	R 3/4	74	106	103	32	37
RAVK-RAV 25/8	R _p 1	R 1	90	125	116	41	46



RAVK-VMT-8

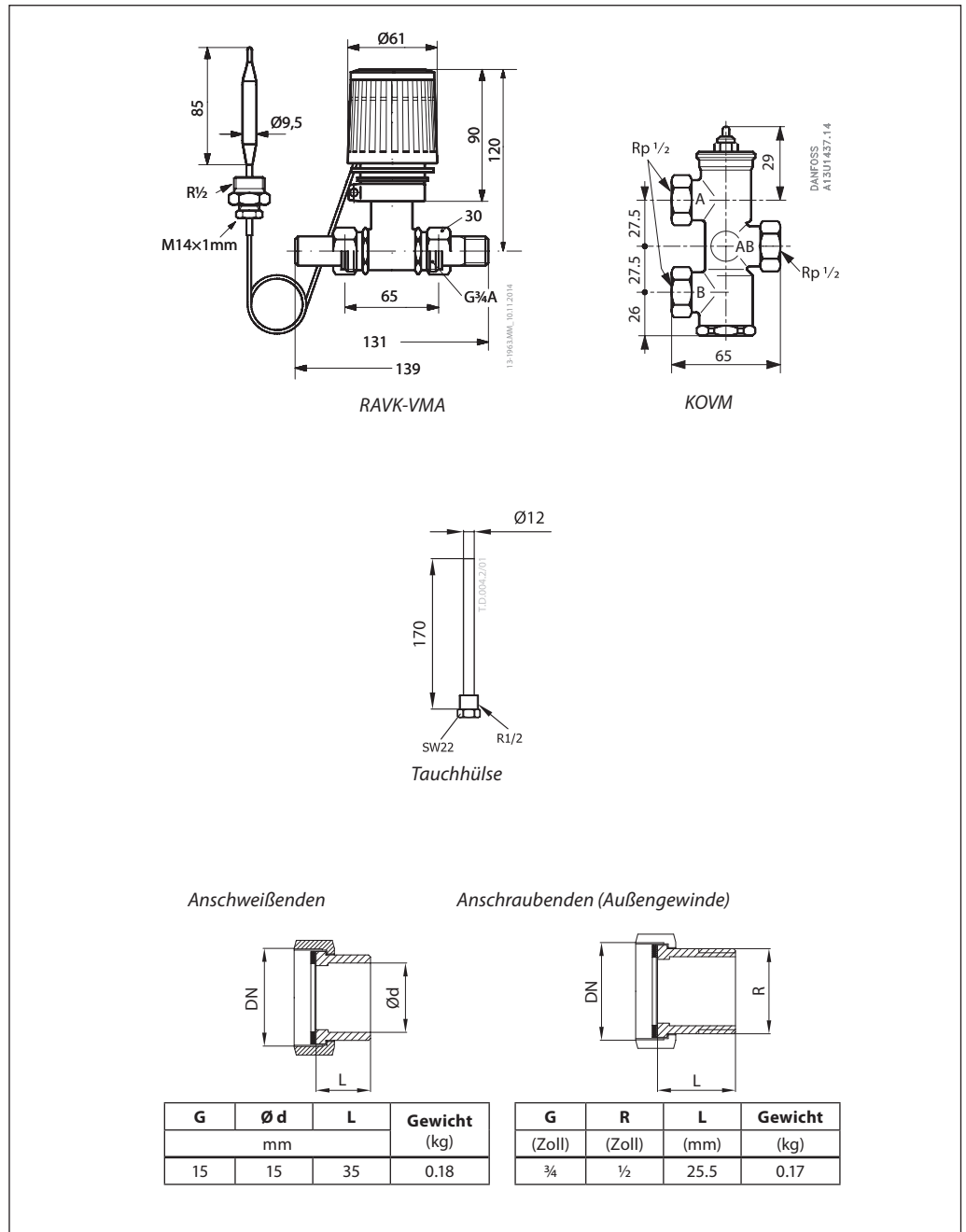
Typ	a	b	L ₁	L ₂	H ₁	S
RAVK-VMT 15/8	Ø 15/Ø 16/Ø 18	R 3/4	66	90	103	30
RAVK-VMT 20/8	Ø 18/Ø 22	R 1	74	101	103	37
RAVK-VMT 25/8	Ø 28	R 1 1/4	90	120	116	45



RAVK-VMV

Typ	L ₁	H ₁	H ₂	D
VMV 15	70	35	100	R _p 1/2
VMV 20	80	40	100	R _p 3/4

Abmessungen (Fortsetzung)





Danfoss GmbH, Deutschland: danfoss.de • +49 69 80885 400 • E-Mail: CS@danfoss.de

Danfoss Ges.m.b.H., Österreich: danfoss.at • +43 720 548 000 • E-Mail: CS@danfoss.at

Danfoss AG, Schweiz: danfoss.ch • +41 61 510 00 19 • E-Mail: CS@danfoss.ch

Die in Katalogen, Prospekten und anderen schriftlichen Unterlagen, wie z.B. Zeichnungen und Vorschlägen enthaltenen Angaben und technischen Daten sind vom Käufer vor Übernahme und Anwendung zu prüfen. Der Käufer kann aus diesen Unterlagen und zusätzlichen Diensten keinerlei Ansprüche gegenüber Danfoss oder Danfoss Mitarbeitern ableiten, es sei denn, dass diese vorsätzlich oder grob fahrlässig gehandelt haben. Danfoss behält sich das Recht vor, ohne vorherige Bekanntmachung im Rahmen des Angemessenen und Zumutbaren Änderungen an ihren Produkten – auch an bereits in Auftrag genommenen – vorzunehmen. Alle in dieser Publikation enthaltenen Warenzeichen sind Eigentum der jeweiligen Firmen. Danfoss und alle Danfoss Logos sind Warenzeichen der Danfoss A/S. Alle Rechte vorbehalten.