

Datenblatt

Volumenstromregler (PN 16, 25, 40)

AFQ 2/VFQ 22(1) – Einbau im Vor- und Rücklauf

Beschreibung



virtus.danfoss.com



Der AFQ 2/VFQ 22(1) ist ein selbsttätiger Volumenstromregler, für den Einsatz überwiegend in Fernwärme- bzw. Fernkältesystemen. Der Regler verhindert, dass der eingestellte maximale Volumenstrom überschritten wird. Der AFQ 2/VFQ 22(1) besteht aus einem Ventil mit einstellbarem Volumenstrombegrenzer, einem Druckantrieb mit einer Stellmembran und einem Steuerleitungsset für die Druckerfassung.

Darüber hinaus sind zwei Ventilausführungen erhältlich:

- VFQ 22 mit metallisch dichtendem Kegel
- VFQ 221 mit weichdichtendem Kegel

Eigenschaften:

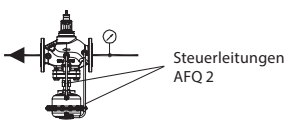
- DN 65-250
- k_{vs} 60–800 m³/h
- Volumenstrombereich 5,6–500 m³/h
- PN 16, 25, 40*
- * PN 25 und PN 40 erhältlich in Q4 2021
- Volumenstrombegrenzer Δp_b : 0,2 bar (Standardausführung) oder 0,5 bar (Ausführung für hohen Volumenstrom)
- Temperatur: – Zirkulationswasser/glykolhaltig Wasser bis zu 30 %: 2 ... 150 °C
- Anschlüsse: Flansch

Bestelldaten

Beispiel 1:
Volumenstromregler; DN 65;
 k_{vs} 60; PN 16; metallisch dichtend;
Durchflussbegrenzer Δp_b 0,2 bar;
 T_{max} 150 °C; Flansch;

- 1x Ventil VFQ 22 DN 65
Bestell-Nr.: **065B5570**
- 1x Stellantrieb AFQ 2
Bestell-Nr.: **003G5600**
- 1x AFQ-Steuerleitungen, DN 65
Bestell-Nr.: **003G1843**

Die Produkte werden separat geliefert.



AFQ 2 Druckantrieb

Abbildung	Δp -Einstellbereich: (bar)	Kombinationsmöglichkeiten mit DN							Druckantriebsgröße (cm ²)	Bestellnummer	
		65	80	100	125	150	200	250		PN 16	PN 40
	0,2	✓	✓	✓	✓	–	–	–	160	003G5600	003G5602
	0,5	✓	✓	✓	✓	–	–	–		003G5601	003G5603
	0,2	✓	✓	✓	✓	✓	✓	✓	320	003G5596	003G5598
	0,5	✓	✓	✓	✓	✓	✓	✓		003G5597	003G5599

VFQ 22 Ventil (metallisch dichtender Kegel)

Abbildung	DN (mm)	k_{vs} (m ³ /h)	Anschlüsse	T_{max} (°C)	Bestellnummer		
					PN 16	PN 25	PN 40
	65	60	Flansche nach EN 1092-1	150	065B5570	065B5577	065B5584
	80	80			065B5571	065B5578	065B5585
	100	160			065B5572	065B5579	065B5586
	125	250			065B5573	065B5580	065B5587
	150	380			065B5574	065B5581	065B5588
	200	650			065B5575	065B5582	065B5589
	250	800			065B5576	065B5583	065B5590

Bestellung (Fortsetzung)

VFQ 221 Ventil (weichdichtender Kegel)

Abbildung	DN (mm)	k _{vs} (m ³ /h)	Anschlüsse	T _{max.} (°C)	Bestellnummer		
					PN 16	PN 25	PN 40
	65	60	Flansche nach EN 1092-1	150	065B5600	065B5607	065B5614
	80	80			065B5601	065B5608	065B5615
	100	160			065B5602	065B5609	065B5616
	125	250			065B5603	065B5610	065B5617
	150	380			065B5604	065B5611	065B5618
	200	650			065B5605	065B5612	065B5619
	250	800			065B5606	065B5613	065B5620

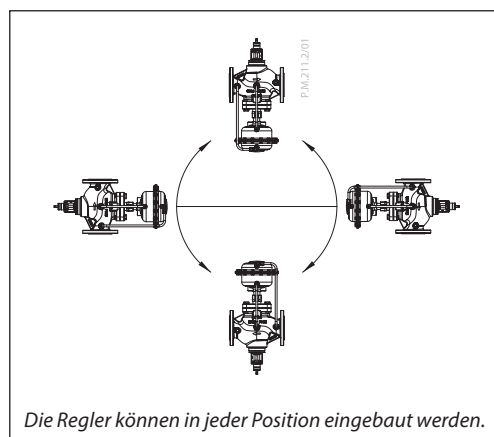
Steuerleitungssets

Abbildung	Typ	Für Regler	Für DN (mm)	PN (bar)	Bestellnummer
	Steuerleitungssets	AFQ 2/VFQ 22(1)	65	40	003G1843
			80		003G1850
			100		003G1851
			125		003G1852
			150		003G1853
			200		003G1854
			250		003G1855

Ersatzteile

Abbildung	Typ	k _{vs} (m ³ /h)	PN	DN	Bestellnummer
	Innengarnitur metallisch dichtend VFQ/Q/U 22	60	16/25/40	65	003G1800
		80		80	003G1801
		160		100	003G1802
		250		125	003G1803
		380		150	003G1804
		650		200	003G1805
		800		250	003G1806
	Innengarnitur weichdichtend VFQ/Q/U 221	60		65	003G1807
		80		80	003G1808
		160		100	003G1809
		250		125	003G1810
		380		150	003G1811
		650		200	003G1812
		800		250	003G1813
	Druckstopfbuchse VFQ/Q/U 221			65-125	003G1730
				150-250	003G1731

Einbaulage



Technische Daten

Ventil VFQ 22(1)

Nennweite			DN	65	80	100	125	150	200	250
k _{vs} -Wert			m ³ /h	60	80	160	250	380	650	800
Bereich der max. Volumeneinstellung	Δp _b ¹⁾ = 0,2 bar	von		5,6	8	12,6	20	32	54	72
		bis		28	40	63	100	160	270	360
	Δp _b ¹⁾ = 0,5 bar	von		8,4	12	19	30	48	68	100
bis		42	60	95	150	240	340	500		
Kavitationsfaktor z				0,65	0,55	0,4	0,4	0,4	0,35	0,3
Leckage nach Norm IEC 534 (% von k _{vs})			VFQ 22	≤ 0,03				≤ 0,05		
			VFQ 221	≤ 0,01						
Nenndruck			PN	16, 25, 40						
Min. Differenzdruck			bar	Siehe Anmerkung ²⁾						
Max. Differenzdruck PN 16				16	15	15	12	10	10	
Max. Differenzdruck PN 25/40				20						
Druckentlastungssystem			Kammer entlastet							
Fördermedien			Zirkulationswasser/glykolhaltiges Wasser mit max. 30 % Glykolanteil							
pH-Wert Fördermedien			Min. 7, max. 10							
Fördermedientemperatur			°C	2...150						
Anschlüsse			Flansch							
Werkstoffe										
Ventilgehäuse			PN 16	Grauguss EN-GJL-250 (GG-25)						
			PN 25	Sphäroguss EN-GJS-400 (GGG-40.3)						
			PN 40	Stahlguss GP240GH (GS-C 25)						
Ventilsitz/Ventilkegel			Rostfreier Edelstahl, Mat.- Nr. 1.4021							
Dichtung			EPDM							

¹⁾ Δp_b – Differenzdruck über Volumenstrombegrenzer

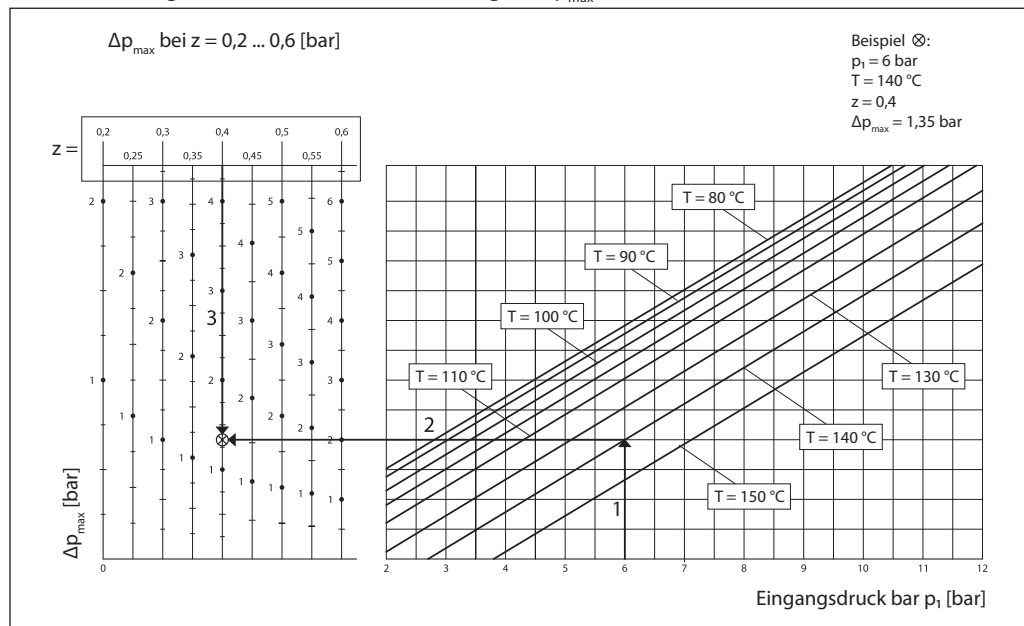
²⁾ Für Volumenstrom kleiner Q_{max} -> Δp_{min} = $\left(\frac{Q}{k_{vs}}\right)^2 + \Delta p_b$

AFQ 2 Druckantrieb

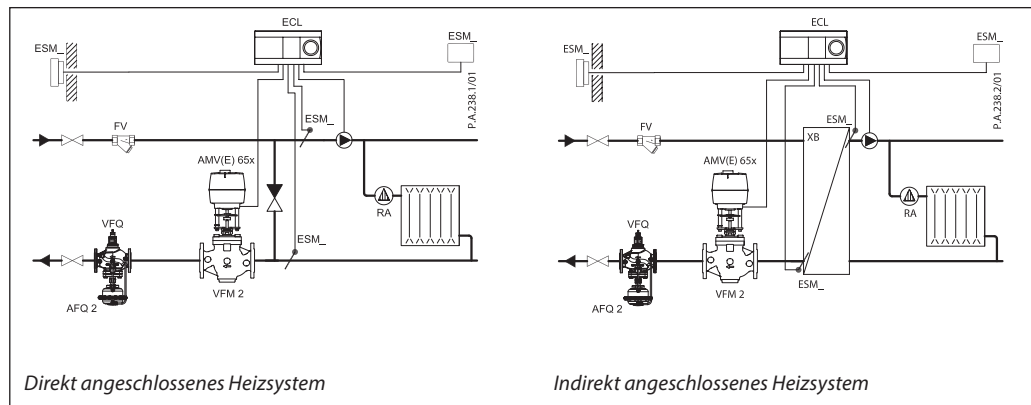
Druckantriebsgröße	cm ²	160	320
Max. Betriebsdruck	bar	40	
Differenzdruck Δp _b des Volumenstrombegrenzers		0,2/0,5	
Für Ventil DN		65–125	65–250
Werkstoffe			
Gehäuse	Stahl, W.- Nr. 1.0345, verzinkt		
Stellmembrane	EPDM (Rollmembran; gewebeverstärkt)		

Arbeitsbereich

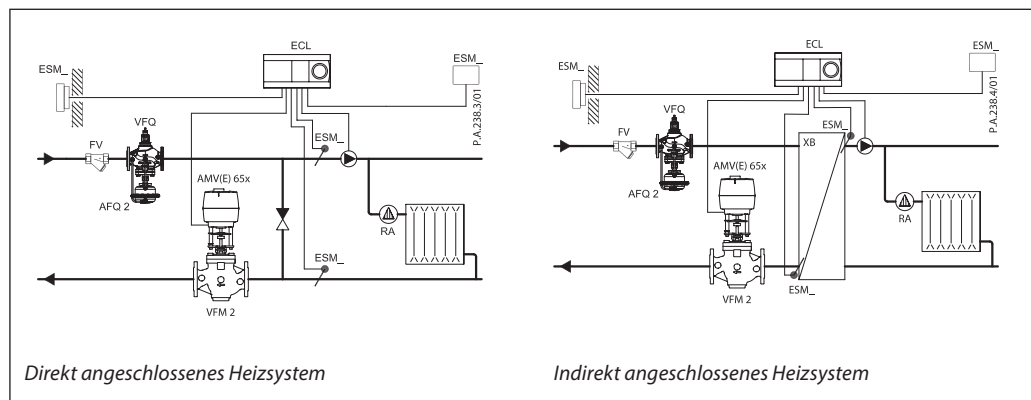
Maximal zulässiger Differenzdruck über dem Regler (Δp_{max}) bei verschiedenen Kavitationsfaktoren (z)



Anwendungsbeispiele
– Einbau im Rücklauf

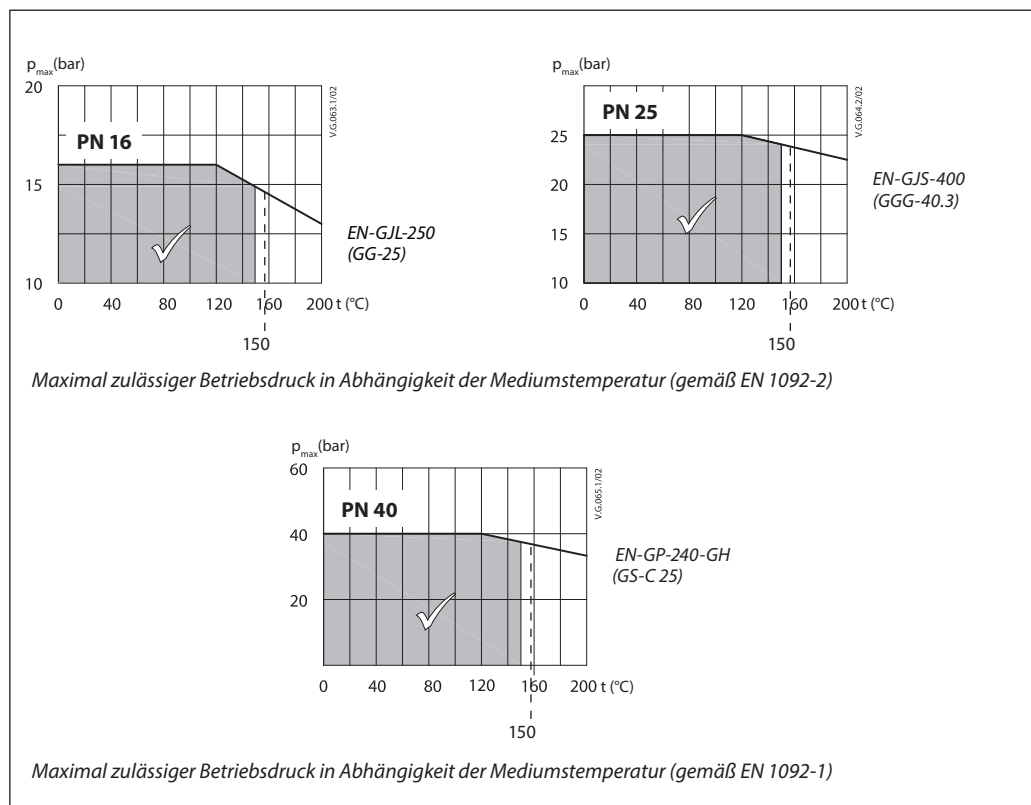


– Einbau im Vorlauf



Druck-Temperatur-Diagramm

Der Arbeitsbereich liegt unterhalb der P-T-Linie und endet für jedes Ventil bei T_{max}



Auslegung

– Direkt angeschlossenes Heizsystem

Beispiel 1

Das Motorstellventil (MCV) für den Regelkreis in einem direkt angeschlossenen Heizsystem erfordert einen Differenzdruck von 0,5 bar (50 kPa) und einen Volumenstrom von weniger als 25.000 l/h.

Mögliche Druckverluste in Rohren, Absperrarmaturen, Wärmezählern usw. sind nicht eingeschlossen. Der erforderliche min. Differenzdruck über dem ausgewählten Regler errechnet sich aus folgender Formel:

Gegeben:

- $Q_{max} = 25 \text{ m}^3/\text{h} \text{ (25.000 l/h)}$
- $\Delta p_{min} = 1 \text{ bar (100 kPa)}$
- $\Delta p_{Kreis}^{1)} = 0,1 \text{ bar (10 kPa)}$
- $\Delta p_{MCV} = 0,5 \text{ bar (50 kPa)}$ ausgewählt
- $\Delta p_b^{2)} = 0,2 \text{ bar (20 kPa)}$

Anmerkung:

- ¹⁾ Δp_{Kreis} entspricht dem erforderlichen Pumpendruck im Heizkreis und wird bei der Größenbestimmung des AFQ 2 nicht berücksichtigt.
- ²⁾ Δp_b – Differenzdruck über dem Volumenstrombegrenzer.

Der k_v -Wert wird nach folgender Formel berechnet:

$$\Delta p_{AFQ,min} = \left(\frac{Q_{max}}{k_{vS}}\right)^2 + \Delta p_b = \left(\frac{25}{60}\right)^2 + 0,2$$

$$\Delta p_{AFQ,min} = 0,37$$

$$\Delta p_{AFQ,A} > \Delta p_{AFQ,min}$$

$$0,5 > 0,37$$

$$k_v = 45,6 \text{ m}^3/\text{h}$$

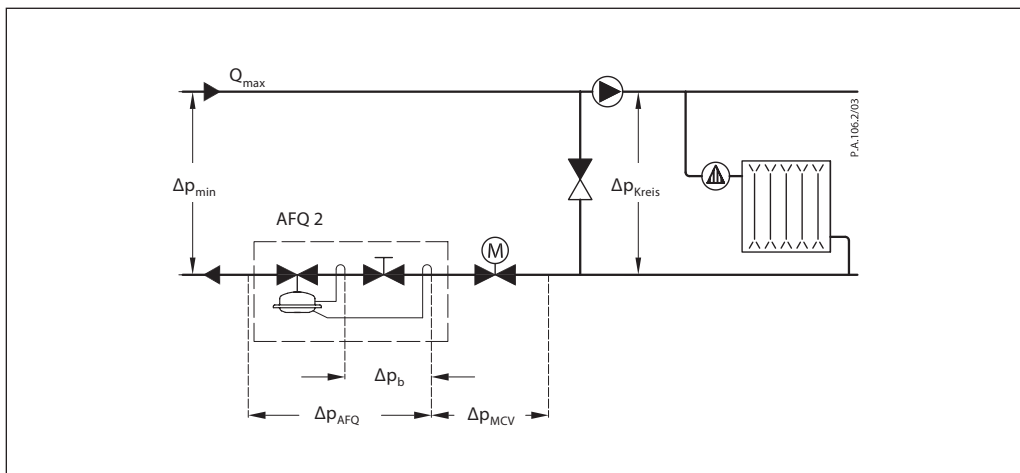
Der (verfügbare) Gesamtdruckverlust über den Regler beträgt:

$$\Delta p_{AFQ,A} = \Delta p_{min} - \Delta p_{MCV} = 1 - 0,5$$

$$\Delta p_{AFQ,A} = 0,5 \text{ bar (50 kPa)}$$

Lösung:

Bei diesem Beispiel fällt die Wahl auf den Regler AFQ 2 DN 65 mit dem k_{vS} -Wert 60 und einem Volumenstrom-Einstellbereich von 5,6-28 m^3/h .



Auslegung (Fortsetzung)

– Indirekt angeschlossenes Heizsystem

Beispiel 2

Das Motorstellventil (MCV) für ein indirekt angeschlossenes Heizsystem benötigt einen Differenzdruck von 0,5 bar (50 kPa) und einen Flüssigkeitsstrom von weniger als 24.000 l/h.

Gegeben:

- $Q_{max} = 24 \text{ m}^3/\text{h} \text{ (24.000 l/h)}$
- $\Delta p_{min} = 1,0 \text{ bar (100 kPa)}$
- $\Delta p_{Übertrager} = 0,1 \text{ bar (10 kPa)}$
- $\Delta p_{MCV} = 0,5 \text{ bar (50 kPa)}$ ausgewählt
- $\Delta p_b^{1)} = 0,2 \text{ bar (20 kPa)}$

Anmerkung:

¹⁾ Δp_b – Differenzdruck über dem Volumenstrombegrenzer

Der (verfügbare) Gesamtdruckverlust über den Regler beträgt:

$$\begin{aligned} \Delta p_{AFQ, A} &= \Delta p_{min} - \Delta p_{Übertrager} - \Delta p_{MCV} \\ \Delta p_{AFQ, A} &= 1,0 - 0,1 - 0,5 \\ \Delta p_{AFQ, A} &= 0,4 \text{ bar (40 kPa)} \end{aligned}$$

Mögliche Druckverluste in Röhren, Absperrarmaturen, Wärmezählern usw. sind nicht eingeschlossen.

Der erforderliche min. Differenzdruck über dem ausgewählten Regler errechnet sich aus folgender Formel:

$$\Delta p_{AFQ, min} = \left(\frac{Q_{max}}{k_{VS}} \right)^2 + \Delta p_b = \left(\frac{24}{60} \right)^2 + 0,2$$

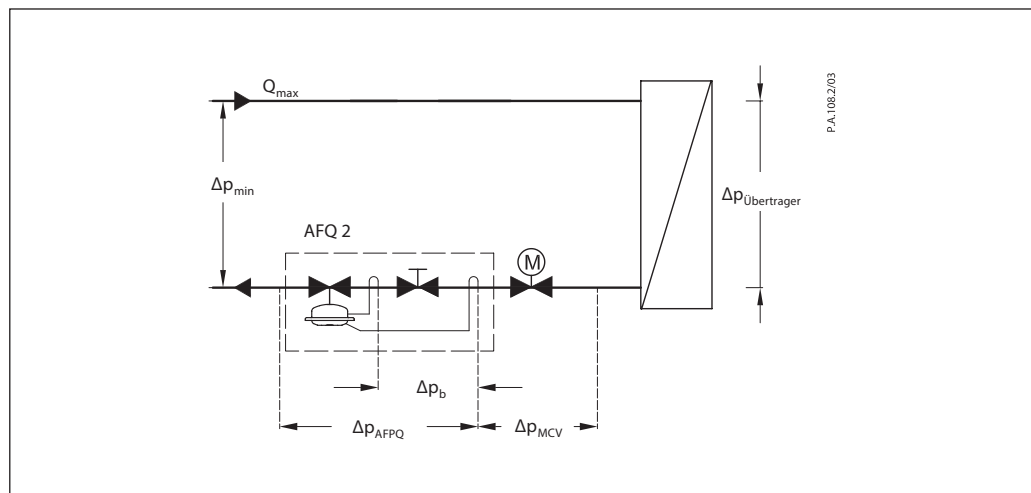
$$\Delta p_{AFQ, min} = 0,36$$

$$\Delta p_{AFQ, A} > \Delta p_{AFQ, min}$$

$$0,4 > 0,36$$

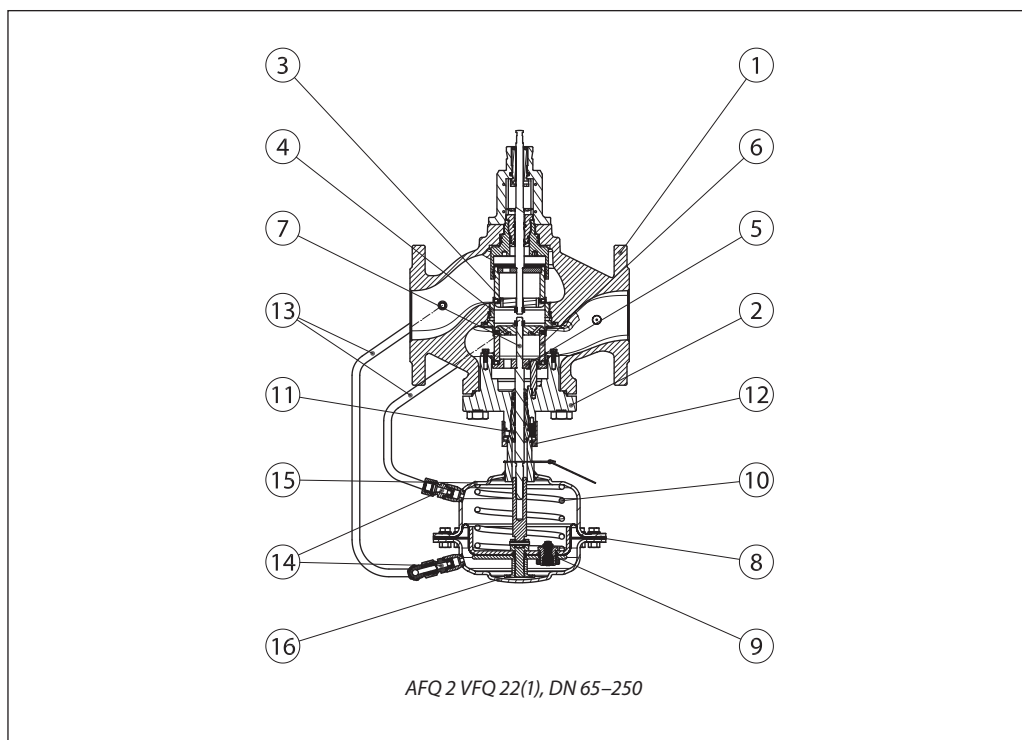
Lösung:

Bei diesem Beispiel fällt die Wahl auf den Regler AFQ 2 DN 65 mit dem k_{VS} -Wert 60 und einem Volumenstrom-Einstellbereich von 5,6-28 m^3/h .



Aufbau

1. Ventilgehäuse
2. Ventilabdeckung
3. Einstellbarer Volumenstrombegrenzer
4. Ventilsitz
5. Innengarnitur
6. Ventilkegel (druckentlastet)
7. Kegelstange
8. Stellmembrane für die Volumenstromregelung
9. Membran-Überströmsicherheitsventil
10. Eingebaute Feder für die Volumenstromregelung
11. Dichtungskegel
12. Überwurfmutter
13. Steuerleitung
14. Klemmringverschraubung für die Steuerleitung
15. Oberes Membrangehäuse
16. Unteres Membrangehäuse


Funktion

Der Flüssigkeitsstrom verursacht einen Druckabfall am einstellbaren Volumenstrombegrenzer. Die resultierenden Druckwerte werden durch Steuerleitungen an die Antriebskammern übertragen und wirken zur Volumenstromkontrolle auf die Stellmembran ein. Der Differenzdruck am Volumenstrombegrenzer wird durch die eingebaute Feder geregelt und begrenzt. Das Ventil schließt bei steigendem und öffnet bei fallendem Differenzdruck, um den max. Volumenstrom zu regeln.

Einstellungen
Volumenstromeinstellung

Die Einstellung des Volumenstroms erfolgt über die Positionierung des Volumenstrombegrenzers. Die gewünschte Menge kann auf Grundlage des Volumenstrom-Einstelldiagramms (siehe entsprechende Anleitungen) und/oder mittels Wärmemengenzähler eingestellt werden.

Abmessungen

VFQ 22(1) DN 65-250

VFQ 22, VFQ 221 Ventile

DN	L	B	H	H _v	Gewicht		
					PN 16	PN 25	PN 40
					kg		
65	290	237	480	400	28	29	30
80	310	237	480	400	33	34	36
100	350	272	560	480	52	53	55
125	400	268	590	520	71	73	75
150	480	326	690	630	123	126	148
200	600	361	780	720	230	236	286
250	730	419	850	790	382	392	414

AFQ 2 Druckantrieb

AFQ 2 Druckantrieb

Größe	ØA	H _A	Gewicht	
			PN 16	PN 40
			kg	
160	230	200	8	10
320	300	200	12	14,5

Die Gesamtinstallationshöhe des Reglers (VFQ 22(1) Ventil + AFQ 2 Druckantrieb) ist die Summe aus H_v und H_A

Klemmringverschraubung

Danfoss GmbH, Deutschland: Climate Solutions • danfoss.de • +49 69 8088 5400 • cs@danfoss.de
Danfoss Ges.m.b.H., Österreich: Climate Solutions • danfoss.at • +43 720548000 • cs@danfoss.at
Danfoss AG, Schweiz: Climate Solutions • danfoss.ch • +41 615100019 • cs@danfoss.ch

Alle Informationen, einschließlich, aber nicht beschränkt auf Informationen zur Auswahl von Produkten, ihrer Anwendung bzw. ihrem Einsatz, zur Produktgestaltung, zum Gewicht, den Abmessungen, der Kapazität oder zu allen anderen technischen Daten von Produkten in Produkthandbüchern, Katalogbeschreibungen, Werbungen usw., die schriftlich, mündlich, elektronisch, online oder via Download erteilt werden, sind als rein informativ zu betrachten, und sind nur dann und in dem Ausmaß verbindlich, als auf diese in einem Kostenvoranschlag oder in einer Auftragsbestätigung explizit Bezug genommen wird. Danfoss übernimmt keine Verantwortung für mögliche Fehler in Katalogen, Broschüren, Videos und anderen Drucksachen. Danfoss behält sich das Recht vor, ohne vorherige Bekanntmachung Änderungen an seinen Produkten vorzunehmen. Dies gilt auch für bereits in Auftrag genommene, aber nicht gelieferte Produkte, sofern solche Anpassungen ohne substantielle Änderungen der Form, Tauglichkeit oder Funktion des Produkts möglich sind.
 Alle in dieser Publikation enthaltenen Warenzeichen sind Eigentum von Danfoss A/S oder Danfoss-Gruppenunternehmen. Danfoss und das Danfoss Logo sind Warenzeichen der Danfoss A/S. Alle Rechte vorbehalten.