

Datenblatt

Differenzdruckregler (PN 16, 25, 40)

AFP(-9) / VFG 2(1) - Einbau im Vor- und Rücklauf, mit einstellbarem Sollwert

Beschreibung



Der Regler besteht aus einem Regelventil, einem Antrieb mit einer Stellmembrane und einer Sollwertfeder für die Einstellung des Differenzdrucksollwerts.

Darüber hinaus sind zwei Ventiltypen verfügbar:

- VFG 2 mit metallisch dichtendem Kegel
- VFG 21 mit weichdichtendem Kegel

Eigenschaften:

- DN 15-250
- k_{vs} 4.0-400 m³/h
- PN 16, 25, 40
- Einstellbereich:
 - AFP: 0.05-0.35 bar / 0.1-0.7 bar / 0.15-1.5 bar
 - AFP-9: 0.5-3 bar / 1-6 bar
- Medium:
 - Wasser / Wasser-Glykol-Gemisch bis 30 % mit Temperatur: 2 ... 150 / 200 °C
- Anschlüsse:
 - Flansch

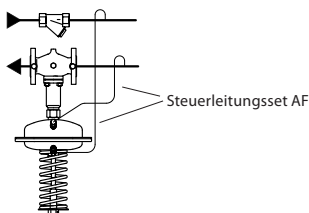
Differenzdruckregler ohne Hilfsenergie für den Einsatz überwiegend in Fernwärmanlagen. Der Regler ist drucklos geöffnet und schließt bei steigendem Differenzdruck.

Bestellung

Beispiel 1:
Differenzdruckregler; Einbau im Rücklauf; DN 15; k_{vs} 4.0; PN 16; metallisch dichtend; Einstellbereich 0.15-1.5 bar; T_{max} 150 °C; Flansch;

- 1x VFG 2 DN 15 Ventil
Bestell-Nr.: **065B2388**
- 1x AFP Stellantrieb
Bestell-Nr.: **003G1016**
- 2x Steuerleitungsset AF
Bestell-Nr.: **003G1391**

Die Produkte werden separat geliefert.



- VFG 2 Ventile (Kegel metallisch dichtend)

Bild	DN (mm)	k_{vs} (m ³ /h)	$T_{max.}$ (°C)	Anschluss	Bestell-Nr.	$T_{max.}$ (°C)	Bestell-Nr.	
					PN 16		PN 25	PN 40
	15	4.0	150	Flansche nach EN 1092-1	065B2388	200 ¹⁾	065B2401	065B2411
	20	6.3			065B2389		065B2402	065B2412
	25	8.0			065B2390		065B2403	065B2413
	32	16			065B2391		065B2404	065B2414
	40	20			065B2392		065B2405	065B2415
	50	32			065B2393		065B2406	065B2416
	65	50			065B2394		065B2407	065B2417
	80	80			065B2395		065B2408	065B2418
	100	125			065B2396		065B2409	065B2419
	125	160			065B2397		065B2410	065B2420
	150	280	200 ¹⁾	Flansche nach EN 1092-1	065B2398	150	-	065B2421
	200	320			065B2399		065B2422	
	250	400			065B2400		065B2423	
	150	280	200 ¹⁾	Flansche nach EN 1092-1	065B2424	200 ¹⁾	-	auf Anfrage
	200	320			065B2425		auf Anfrage	
	250	400			065B2426		auf Anfrage	

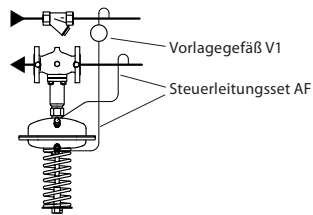
¹⁾ Bei Temperaturen über 150 °C nur mit Vorlagegefäß (s. Zubehör).

Bestellung (Fortsetzung)

Beispiel 2:
Differenzdruckregler; Einbau im Rücklauf; DN 15; k_{vs} 4.0; PN 16; metallisch dichtend; Einstellbereich 0.15-1.5 bar; T_{max} 200 °C; Flansch;

- 1x VFG 2 DN 15 Ventil
Bestell-Nr.: **065B2401**
- 1x AFP Stellmotor
Bestell-Nr.: **003G1016**
- 2x Steuerleistungsset AF
Bestell-Nr.: **003G1391**
- 1x Vorlagegefäß V1
Bestell-Nr.: **003G1392**

Die Produkte werden separat geliefert.



Beispiel 3:
Differenzdruckregler; Einbau im Vorlauf; DN 15; k_{vs} 4.0; PN 16; metallisch dichtend; Einstellbereich 0.15-1.5 bar; T_{max} 200 °C; Flansch;

- 1x VFG 2 DN 15 Ventil
Bestell-Nr.: **2401**
- 1x AFP Stellmotor
Bestell-Nr.: **00G1016**
- 2x Steuerleistungsset AF
Bestell-Nr.: **003G1391**
- 1x Vorlagegefäß V1
Bestell-Nr.: **003G1392**

Die Produkte werden separat geliefert.

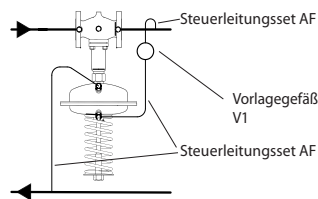

VFG 21 Ventile (Kegel weichdichtend)

Bild	DN (mm)	k_{vs} (m ³ /h)	Anschluss	T_{max} (°C)	Bestell-Nr.
					PN 16
	15	4.0	Flansche nach EN 1092-1	150	065B2502
	20	6.3			065B2503
	25	8.0			065B2504
	32	16			065B2505
	40	20			065B2506
	50	32			065B2507
	65	50			065B2508
	80	80			065B2509
	100	125			065B2510
	125	160			065B2511
	150	280			065B2512
	200	320			065B2513
	250	400			065B2514

Hinweis: Andere Ventile sind auf Anfrage erhältlich.

AFP / AFP-9 Stellantriebe

Bild	Typ	Δp Einstellbereich (bar)	für DN	Bestell-Nr.
	AFP-9 ¹⁾	1-6	15-125	003G1014
		0.5-3		003G1015
	AFP	0.15-1.5	15-250	003G1016
		0.1-0.7		003G1017
		0.05-0.35		003G1018

¹⁾ Stellantrieb über kein Druckbegrenzungsventil

Zubehör

Bild	Typenbezeichnung	Beschreibung	Anschluss	Bestell-Nr.
	Steuerleistungsset AF	- 1 x Kupferrohr Ø 10 x 1 x 1500 mm - 1 x Verschraubung für Steuerleitungsanschluss (G 1/4) - 2 x Einsteckhülse	-	003G1391
	Vorlagegefäß V1 ¹⁾	Kapazität 1 Liter; Verschraubungen für Steuerleitungsanschluss Ø10	-	003G1392
	Vorlagegefäß V2 ¹⁾	Kapazität 3 Liter; Verschraubungen für Steuerleitungsanschluss Ø10, für Stellantrieb mit 630 cm ²	-	003G1403
	Klemmringverschraubung ²⁾	Für Steuerleitungsanschluss Ø10 zum Regler	G 1/4	003G1468
	Klemme B	Zur Kombination mit Druckstellantrieben. Seitlicher Anschluss für den elektrischen Stellantrieb (Klemme B) nur für die EIN-/AUS-Funktion.	G 1/4 / 2x G 1/4	003G1441
	Klemme A ³⁾	Zur Kombination mit einem Temperaturregler; seitlicher Anschluss an Klemme B		003G1440
	Absperrventil	Für Steuerleitung Ø10	-	003G1401
	Drosselventil			065B2909

¹⁾ Bei $T_{max} \geq 150$ °C muss immer ein Vorlagegefäß in die Steuerleitungen eingebaut werden.

²⁾ Besteht aus Gewindenippel, Klemmring und Mutter.

³⁾ Klemme A: zum Anschließen beliebiger Stellantriebe.

Bestellung (Fortsetzung)

Ersatzteile

Bild	Typenbezeichnung	DN (mm)	k _{vs} (m³/h)	Bestell-Nr.	
				für VFG 2	für VFG 21
	Innengarnitur	15	4.0	065B2796	065B2790
		20	6.3	065B2797	065B2791
		25	8	065B2798	065B2792
		32	16		
		40	20	065B2799	065B2793
		50	32		
		65	50	065B2800	065B2794
		80	80		
		100	125	065B2801	065B2795
		125	160		
		150	280	065B2964	065B2966
250	400	065B2965	-		
	Dichtungskegel (mit EPDM-O-Ringen)			003G1464	

Technische Daten

Ventil

Nennweite		DN	15	20	25	32	40	50	65	80	100	125	150	200	250
k _{vs} -Wert		m³/h	4.0	6.3	8.0	16	20	32	50	80	125	160	280	320	400
z-Wert			0.6	0.6	0.6	0.55	0.55	0.5	0.5	0.45	0.4	0.35	0.3	0.2	0.2
Leckdurchfluss nach IEC 534 (% von k _{vs})		VFG 2	≤ 0.03										≤ 0.05		
		VFG 21	≤ 0.01												
Nenndruck		PN	16, 25, 40												
Max. Differenzdruck	PN 16	bar	16							15		12	10		
	PN 25, 40		20												
Medium		Wasser/glykolhaltiges Wasser mit max. 30 % Glykolanteil													
Medium pH-Wert		min. 7, max. 10													
Mediumtemperatur	VFG 2	°C	2 ... 150 / 2 ... 200 ¹⁾										2 ... 150 (200 ¹⁾)		
	VFG 21		2 bis 150										2 bis 150		
Anschluss		Flanschanschluss													
Werkstoff															
Ventilgehäuse	PN 16	Grauguss EN-GJL-250 (GG-25)													
	PN 25	Sphäroguss EN-GJS-400 (GGG-40.3)													
	PN 40	Stahlguss GP240GH (GS-C 25)													
Ventilsitz		Edelstahl, W-Nr.: Nr. 1.4021											Edelstahl, W-Nr. 1.4313		
Ventilkegel		Edelstahl, W-Nr.: 1.4404											Edelstahl, W-Nr. 1.4021		
Dichtung	VFG 2	Metall													
	VFG 21	EPDM													
Druckentlastungssystem		Balg (Edelstahl, W-Nr. 1.4571)											Membran (EPDM)		

¹⁾ Bei Temperaturen über 150 °C nur mit Vorlagegefäß (s. Zubehör).

²⁾ auf Anfrage

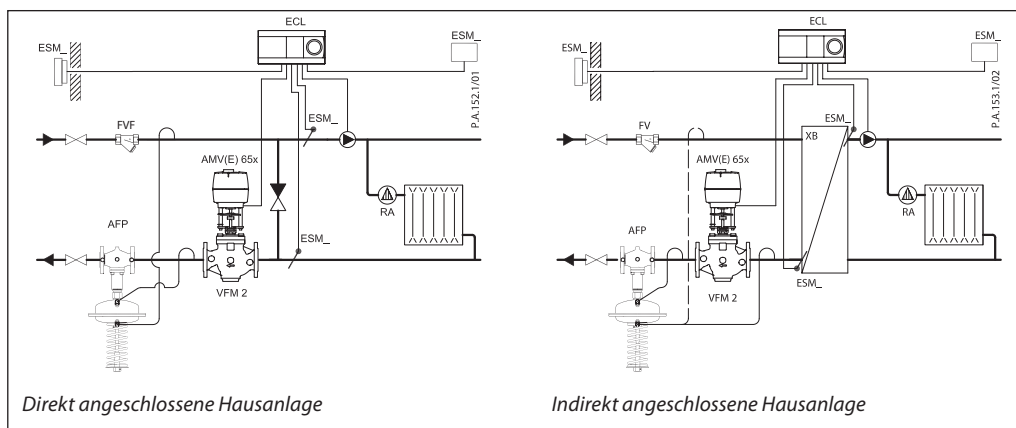
Stellantriebe

Typ		AFP-9 ¹⁾		AFP		
Wirkfläche	cm²	80		250		630
Max. Betriebsdruck	bar	25		25		16
Einstellbereiche für den Differenzdruck Farbe der Sollwertfeder	bar	rot	gelb	rot	gelb	gelb
		1-6	0.5-3	0.15-1.5	0.1-0.7	0.05-0.35
Werkstoff						
Antriebsgehäuse		Stahl, W-Nr.: 1.0338, verzinkt				
Stellmembrane		EPDM				

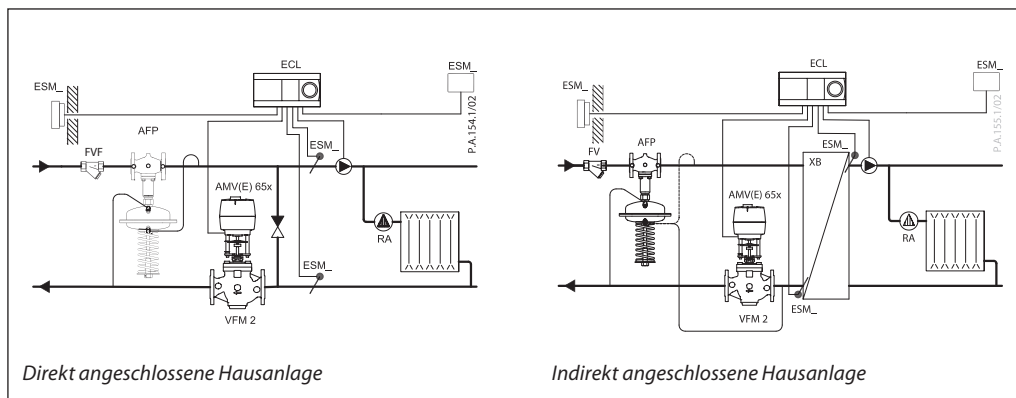
¹⁾ Stellantrieb verfügt über kein Druckbegrenzungsventil

Anwendungsbeispiele

- Einbau im Rücklauf



- Einbau im Vorlauf



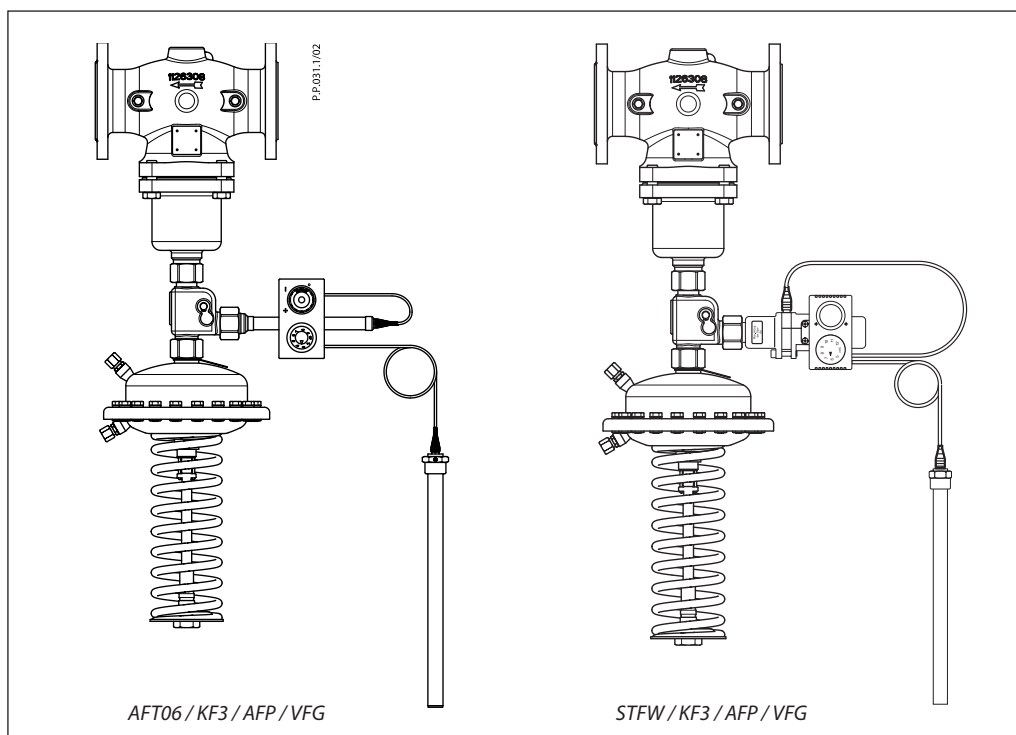
Kombinationsmöglichkeiten

Beispiel
 Differenzdruck- und
 Temperaturregler
 AFP / AFT06 / VFG 2, DN 15, PN 16,
 T_{max} 150 °C, 0.15-1.5 bar,
 Bereich 20 ... 90 °C

- 1x VFG 2 DN 15 Ventil
 Bestell-Nr.: **065B2388**
- 1x AFP Stellmotor
 Bestell-Nr.: **003G1016**
- 1x AFT06 Thermostat
 Bestell-Nr.: **065-4391**
- 1x Kombinationsstück KF3
 Bestell-Nr.: **003G1440**
- 2x Steuerleitungsset AF
 Bestell-Nr.: **003G1391**

Die Teile werden separat geliefert.

Hinweis:
 Daten zum AFT Thermostat finden
 Sie im entsprechenden Datenblatt.



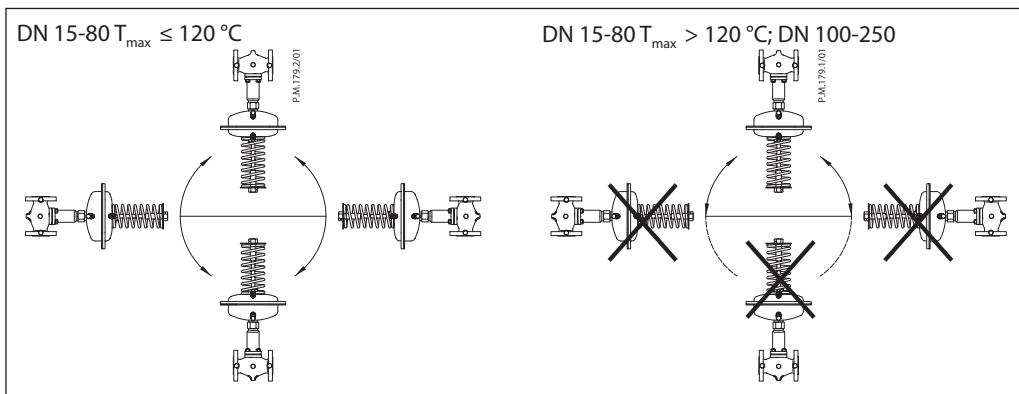
Einbaulage

DN 15-80 $T_{max} \leq 120\text{ }^{\circ}\text{C}$

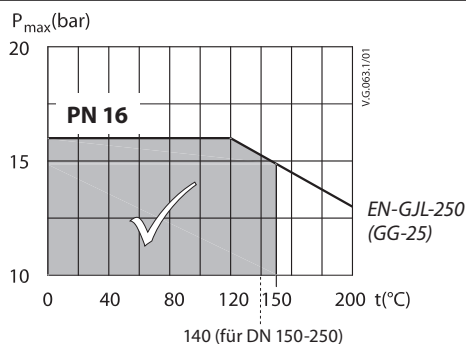
Die Regler können in jeder Position eingebaut werden.

DN 15-80 $T_{max} > 120\text{ }^{\circ}\text{C}$; DN 100-250

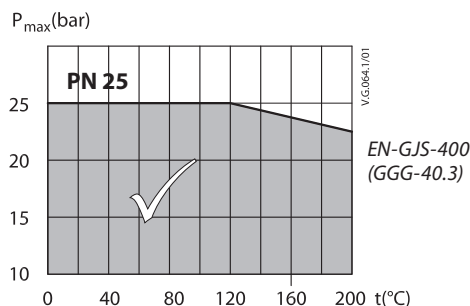
Die Regler dürfen nur in waagerechte Rohrleitungen mit nach unten hängendem Druckantrieb eingebaut werden.



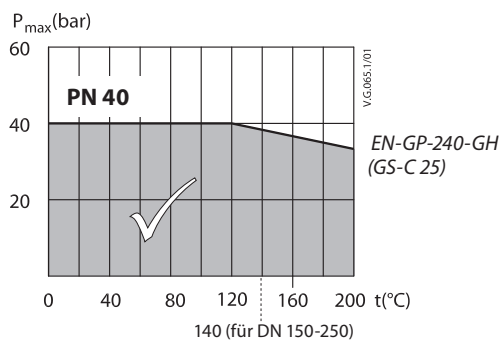
Druck-Temperatur-Diagramm



Maximal zulässiger Betriebsdruck als Funktion der Medientemperatur (gemäß EN 1092-2).



Maximal zulässiger Betriebsdruck als Funktion der Medientemperatur (gemäß EN 1092-2).



Maximal zulässiger Betriebsdruck als Funktion der Medientemperatur (gemäß EN 1092-1).

Auslegung

- Direkt angeschlossene Hausanlage

Beispiel 1

Ein elektr. Stellgerät (MCV) für den Mischkreis in einer direkt angeschlossenen Hausanlage benötigt einen Differenzdruck von 0.3 bar (30 kPa).

Daten:

- $Q_{max} = 2.2 \text{ m}^3/\text{h}$ (1200 l/h)
- $\Delta p_{min} = 0.7 \text{ bar}$ (70 kPa)
- * $\Delta p_{Kreis} = 0.1 \text{ bar}$ (10 kPa)
- $\Delta p_{MCV} = 0.3 \text{ bar}$ (30 kPa) gewählt

*Hinweis

Δp_{Kreis} entspricht dem erforderlichen Pumpendruck im Heizkreis und wird nicht bei der Dimensionierung des AFP berücksichtigt.

Der eingestellte Differenzdruckwert entspricht:

$$\Delta p_{Einstellwert} = \Delta p_{MCV}$$

$$\Delta p_{Einstellwert} = 0.3 \text{ bar (30 kPa)}$$

Der gesamte Druckverlust über den Regler beträgt:

$$\Delta p_{AFP} = \Delta p_{min} - \Delta p_{MCV} = 0.7 - 0.3$$

$$\Delta p_{AFP} = 0.4 \text{ bar (40 kPa)}$$

Mögliche Druckverluste in Rohren, Absperrarmaturen, Wärmezählern usw. sind nicht einbezogen.

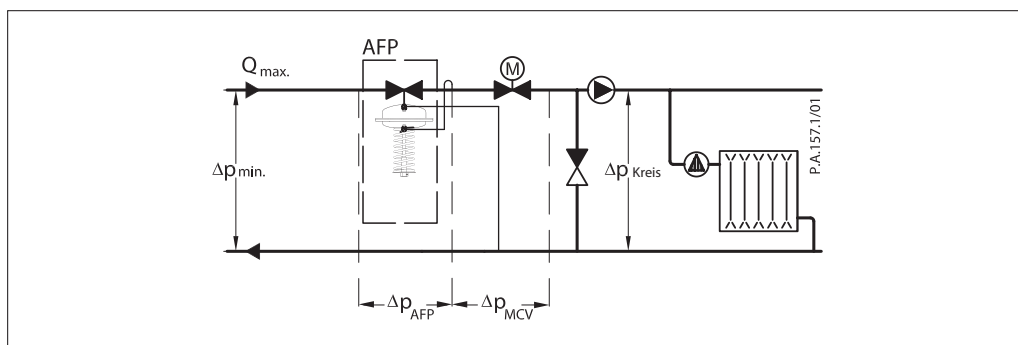
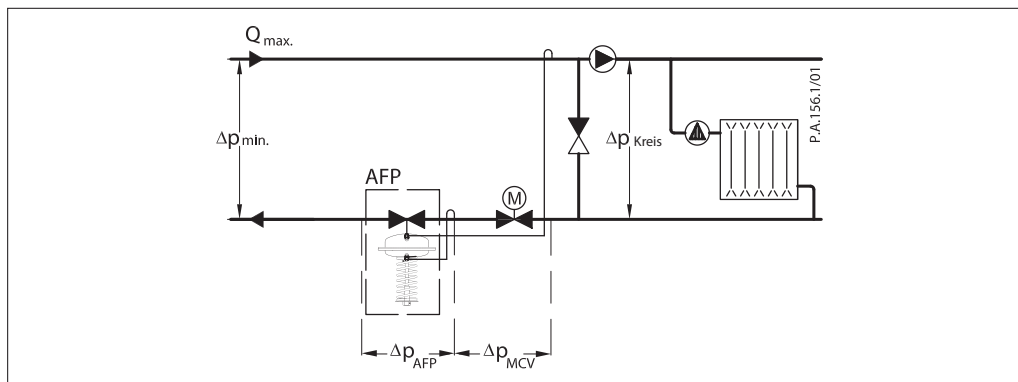
Der k_v Wert wird wie folgt ermittelt:

$$k_v = \frac{Q_{max}}{\sqrt{\Delta p_{AFP}}} = \frac{2,2}{\sqrt{0,4}}$$

$$k_v = 3.5 \text{ m}^3/\text{h}$$

Lösung:

Für das Beispiel AFP DN 15 mit einem k_{vs} -Wert von 4.0 und einem Differenzdruckbereich von 0.15 - 1.5 bar ausgewählt.



Auslegung (Fortsetzung)

- Indirekt angeschlossene Hausanlage

Beispiel 2

Ein elektr. Stellgerät (MCV) für eine indirekt angeschlossene Hausanlage benötigt einen Differenzdruck von 0.5 bar (50 kPa).

Daten:

Q_{\max} = 2.4 m³/h (1250 l/h)
 Δp_{\min} = 1.0 bar (100 kPa)
 $\Delta p_{\text{Übertrager}}$ = 0.05 bar (5 kPa)
 Δp_{MCV} = 0.4 bar (40 kPa) gewählt

Der eingestellte Differenzdruckwert entspricht:

$$\Delta p_{\text{Einstellwert}} = \Delta p_{\text{Übertrager}} + \Delta p_{\text{MCV}} = 0.05 + 0.4$$

$$\Delta p_{\text{Einstellwert}} = 0.45 \text{ bar (45 kPa)}$$

Der gesamte Druckverlust über den Regler beträgt:

$$\Delta p_{\text{AFP}} = \Delta p_{\min} - \Delta p_{\text{Übertrager}} - \Delta p_{\text{MCV}} = 1.0 - 0.05 - 0.4$$

$$\Delta p_{\text{AFP}} = 0.55 \text{ bar (55 kPa)}$$

Mögliche Druckverluste in Röhren, Absperrarmaturen, Wärmezählern usw. sind nicht einbezogen.

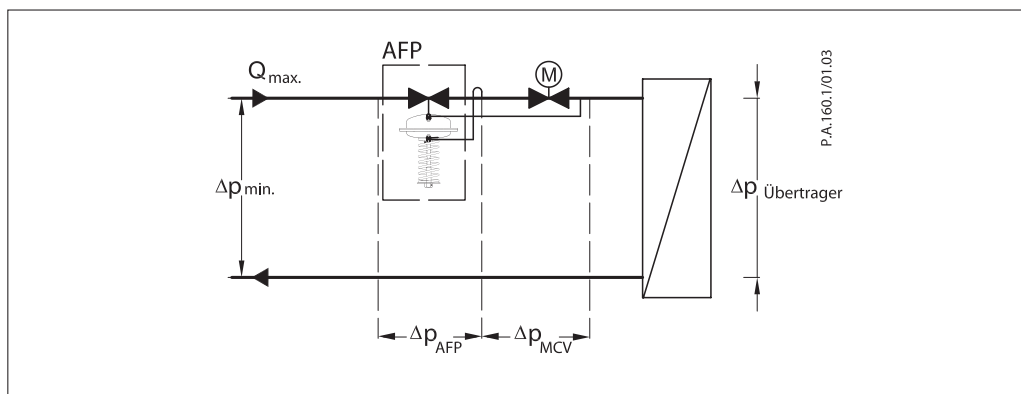
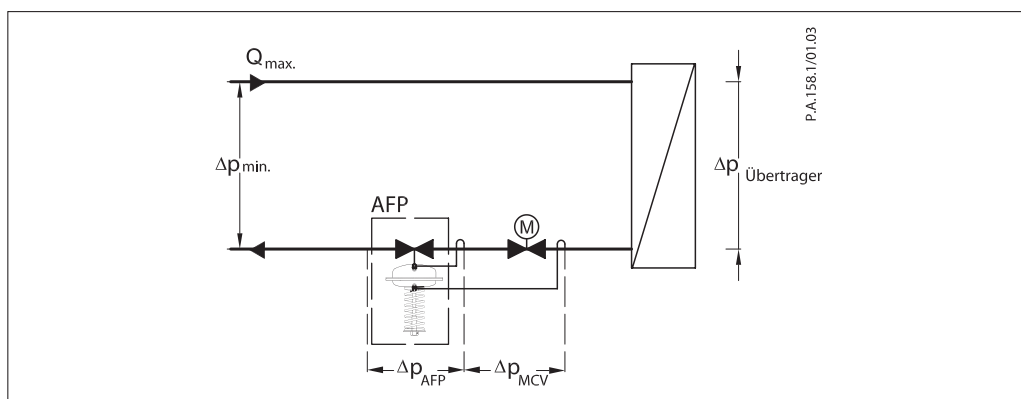
Der k_v Wert wird wie folgt ermittelt:

$$k_v = \frac{Q_{\max}}{\sqrt{\Delta p_{\text{AFP}}}} = \frac{2,4}{\sqrt{0,55}}$$

$$k_v = 3.2 \text{ m}^3/\text{h}$$

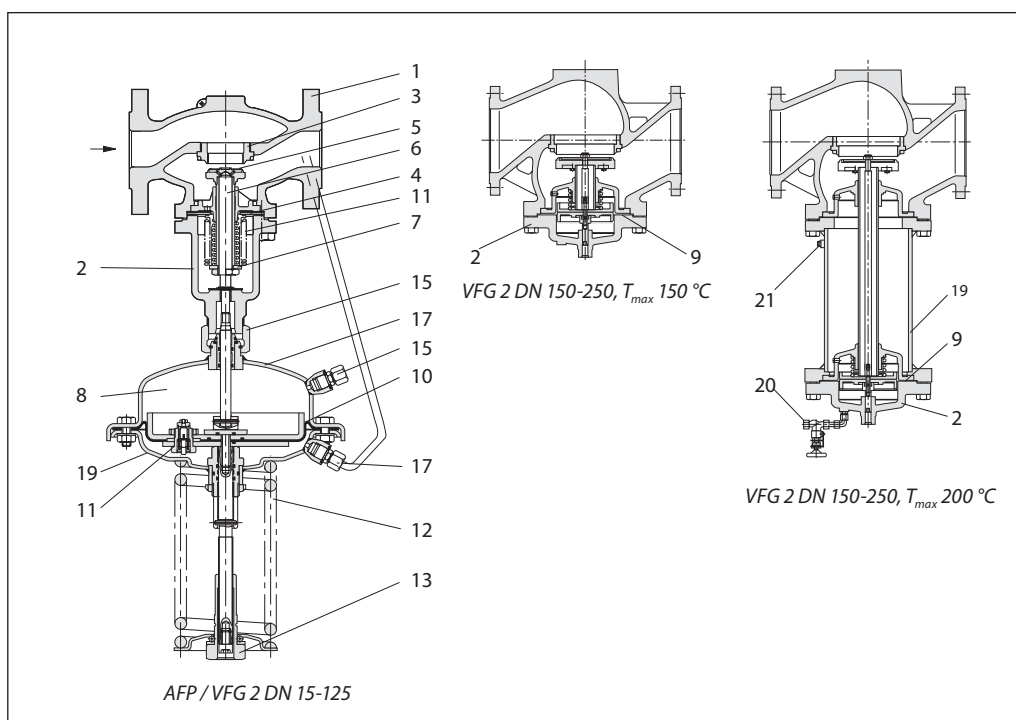
Lösung:

Für das Beispiel AFP DN 15 mit einem k_{vs} -Wert von 4.0 und einem Differenzdruckbereich von 0.15 - 1.5 bar ausgewählt.



Beispiel

1. Ventilgehäuse
2. Ventilunterteil
3. Ventilsitz
4. Innengarnitur
5. Ventilkegel (druckentlastet)
6. Kegelstange
7. Balg für die Druckentlastung des Ventilkegels
8. Stellantrieb
9. Membran zur Druckentlastung des Ventilkegels
10. Stellmembrane für die Differenzdruckregelung
11. Druckbegrenzungsventil
12. Sollwertfeder für die Differenzdruckregelung
13. Sollwertsteller für die Differenzdruckeinstellung, mit Plombierbohrung
14. Dichtungskegel
15. Überwurfmutter
16. Klemmringverschraubung für die Steuerleitung
17. Oberteil Membrangehäuse
18. Unterteil Membrangehäuse
19. Ventilgehäuse-Verlängerung
20. Absperrventil zum Befüllen mit Wasser
21. Verschlussstopfen


Funktion

Der Volumenstrom verursacht einen Druckabfall über der Einstelldrossel. Die daraus resultierenden Drücke werden über die Steuerleitungen in die Stellantriebskammern übertragen und wirken dort auf die Stellmembran für die Volumenstromregelung. Der Differenzdruck an der Einstelldrossel wird mithilfe einer integrierten Feder begrenzt, um den Volumenstrom zu regeln. Das Regelventil schließt bei steigendem Volumenstrom und öffnet bei fallendem Volumenstrom, um den max. Volumenstrom zu begrenzen.

Druckänderungen in den Vor- und Rücklaufleitungen

werden über die Steuerleitungen in die Stellantriebskammern übertragen und wirken dort auf die Stellmembran, um den Differenzdruck zu regeln. Der Differenzdruck wird mithilfe einer Sollwertfeder eingestellt. Das Regelventil schließt bei steigendem Differenzdruck und öffnet bei fallendem Differenzdruck, um für einen konstanten Differenzdruck zu sorgen.

Der Regler ist mit zwei Sicherheitsventilen ausgestattet, mit denen die Stellmembranen für die Durchfluss- und Differenzdruckregelung vor einem zu hohen Differenzdruck geschützt werden.

Einstellungen
Einstellung Differenzdruck

Die Einstellung des Differenzdrucks erfolgt durch Justierung der Sollwertfeder für die Differenzdruckeinstellung. Die Justierung kann mithilfe der Druckanzeigen vorgenommen werden.

Abmessungen

VFG DN 15-125

VFG DN 150-250

VFG DN 150-250
mit Ventilgehäuse-Verlängerung bis max. 200 °C

VFG 2, VFG 21 Ventile

DN		15	20	25	32	40	50	65	80	100	125	150	200	250	
L		130	150	160	180	200	230	290	310	350	400	480	600	730	
B		213	213	239	239	241	241	276	276	381	381	326	354	401	
H		267	267	304	304	323	323	370	370	505	505	505	591	661	
Gewicht	PN 16 / 25	7.5	8.5	10	12	15	18	27.5	30	58	68	115	185	323	
	PN 40							30	32.5	60.5	69	141	253	333	
B ₁													620	852	1199
H ₁													700	994	1359
Gewicht (Ventil mit Gehäuseverlängerung)	PN 16 / 25												154	301	469
	PN 40												179	336	505

Vorlagegefäß V1

Vorlagegefäß V2

Absperrventil

AFP Stellantrieb

Wirkfläche	cm ²	80	250	630
A	mm	172	263	380
H	mm	430	470	520
Gewicht	kg	7.5	13	28

Kombinationsstück KF2, KF3 Klemmringverbindung



Danfoss GmbH, Deutschland: danfoss.de • +49 69 80885 400 • E-Mail: CS@danfoss.de

Danfoss Ges.m.b.H., Österreich: danfoss.at • +43 720 548 000 • E-Mail: CS@danfoss.at

Danfoss AG, Schweiz: danfoss.ch • +41 61 510 00 19 • E-Mail: CS@danfoss.ch

Die in Katalogen, Prospekten und anderen schriftlichen Unterlagen, wie z.B. Zeichnungen und Vorschlägen enthaltenen Angaben und technischen Daten sind vom Käufer vor Übernahme und Anwendung zu prüfen. Der Käufer kann aus diesen Unterlagen und zusätzlichen Diensten keinerlei Ansprüche gegenüber Danfoss oder Danfoss Mitarbeitern ableiten, es sei denn, dass diese vorsätzlich oder grob fahrlässig gehandelt haben. Danfoss behält sich das Recht vor, ohne vorherige Bekanntmachung im Rahmen des Angemessenen und Zumutbaren Änderungen an ihren Produkten – auch an bereits in Auftrag genommenen – vorzunehmen. Alle in dieser Publikation enthaltenen Warenzeichen sind Eigentum der jeweiligen Firmen. Danfoss und alle Danfoss Logos sind Warenzeichen der Danfoss A/S. Alle Rechte vorbehalten.