

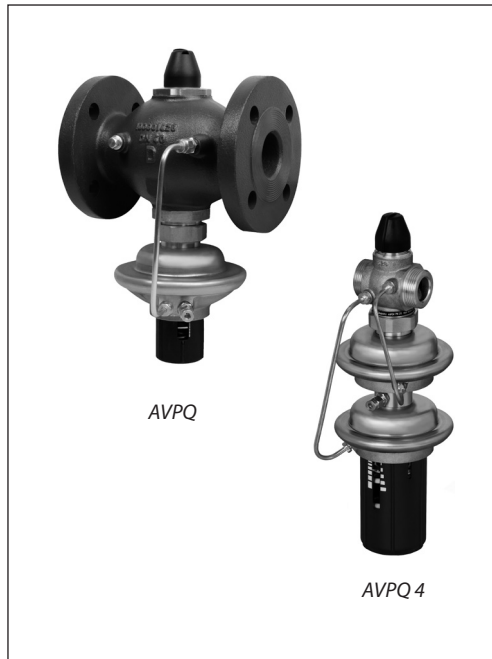
Datenblatt

Differenzdruck- und Volumenstromregler (PN 25)

AVPQ – Einbau im Rücklauf, mit einstellbarem Sollwert

AVPQ 4 – Einbau im Vorlauf, mit einstellbarem Sollwert

Beschreibung



AVPQ(4) ist ein selbsttätiger Differenzdruck- und Volumenstromregler für den Einsatz überwiegend in Fernwärmanlagen. Der Regler schließt bei steigendem Differenzdruck bzw. wenn der eingestellte maximale Volumenstrom überschritten wird.

Der Regler besteht aus einem Regelventil mit einstellbarer Volumenstrombegrenzung, einem Antrieb mit zwei Stellmembranen und einem Handgriff für die Einstellung des Differenzdrucksollwerts.

Eigenschaften:

- DN 15-50
- k_{vs} 0.4 -25 m³/h
- Volumenstrombereich: 0.01 5-15 m³/h
- PN 25
- Einstellbereich: 0.2 -1.0 bar/0.3 -2.0 bar
- Volumenstrombegrenzung Δp_b : 0.2 bar
- Temperatur:
Kreislaufwasser / Wasser-Glykollgemische bis 30 %:
2 ... 150 °C
- Anschlüsse:
 - Außengewinde (Anschweißende, anschraubende und Flanschendstücke)
 - Flansch

Bestellung

Beispiel:
Differenzdruck- und
Volumenstromregler;
Einbau im Rücklauf;
DN 15; k_{vs} 1.6; PN 25;
Einstellbereich 0.2 -1.0 bar;
 T_{max} 150 °C; Außengewinde

- 1x AVPQ DN 15 Regler
Bestell-Nr.: **003H6531**
- 1x Steuerleitungsset AV, R 1/8
Bestell-Nr.: **003H6852**

Wahlweise:

- 1x Anschweißende Endstücke
Bestell-Nr.: **003H6908**

Der Regler wird komplett montiert geliefert, einschließlich der Steuerleitung(en) zwischen Ventil und Antrieb. Das externe Steuerleitungsset (AV) muss gesondert bestellt werden.

AVPQ Controller (return mounting)

Bild	DN (mm)	k_{vs} (m ³ /h)	Anschlussart	Δp Einstellbereich (bar)	Bestell-Nr.	Δp Einstellbereich (bar)	Bestell-Nr.				
	15	0.4	zylindr. Außengewinde gemäß ISO 228/1	G 3/4 A	0.2-1.0	0.3-2.0	003H6918	003H6920			
		1.0					003H6919		003H6921		
		1.6					003H6531			003H6539	
		2.5					003H6532				003H6540
		4.0					003H6533				
	20	6.3		G 1 A	0.2-1.0	0.3-2.0	003H6534	003H6542			
	25	8.0		G 1 1/4 A			003H6535	003H6543			
	32	12.5		G 1 3/4 A			003H6536	003H6544			
	40	16		G 2 A			003H6537	003H6545			
	50	20		G 2 1/2 A			003H6538	003H6546			
	32	12.5	Flansche PN 25, nach EN 1092-2	0.2-1.0	0.2-1.0	0.3-2.0	003H6563	003H6566			
	40	20					003H6564	003H6567			
	50	25					003H6565	003H6568			

Bestellung (Fortsetzung)
AVPQ 4 Regler (Einbau im Vorlauf)

Bild	DN (mm)	k _{v5} (m ³ /h)	Anschlussart	Δp Einstellbereich (bar)	Bestell-Nr.	Δp Einstellbereich (bar)	Bestell-Nr.
	15	0.4	zylindr. Außenge- winde gemäß ISO 228/1	G ¾ A	003H6922	0.3-2.0	003H6924
		1.0			003H6923		003H6925
		1.6			003H6547		003H6555
		2.5			003H6548		003H6556
		4.0			003H6549		003H6557
	20	6.3		G 1 A	003H6550		003H6558
	25	8.0		G 1¼ A	003H6551		003H6559
	32	12.5		G 1½ A	003H6552		003H6560
	40	16		G 2 A	003H6553		003H6561
	50	20		G 2½ A	003H6554		003H6562
	32	12.5	Flansche PN 25, gemäß EN 1092-2	0.2-1.0	003H6569	0.3-2.0	003H6572
	40	20			003H6570		003H6573
	50	25			003H6571		003H6574

Zubehör

Bild	Typenbezeichnung	DN	Anschlussart	Bestell-Nr.
	Anschweißende Endstücke	15	-	003H6908
		20		003H6909
		25		003H6910
		32		003H6911
		40		003H6912
		50		003H6913
	Anschraubende Endstücke (Außengewinde)	15	Kegeliges Außengewinde gemäß EN 10226-1	R ½ 003H6902
		20		R ¾ 003H6903
		25		R 1 003H6904
		32		R 1¼ 003H6905
		40		R 1½ 065B2004
		50		R 2 065B2005
	Flansche	15	Flansche PN 25, gemäß EN 1092-2	003H6915
		20		003H6916
		25		003H6917
	Steuerleitungsset AV	Beschreibung: - 1x Kupferrohr Ø6 × 1 × 1500 mm - 1x Verschraubung 1) für Steuerleitungsanschluss an das Rohr Ø6 × 1 mm		R 1/8 003H6852
				R 3/8 003H6853
				R ½ 003H6854
	¹⁾ 10 Verschraubungen für Steuerleitungsanschluss an das Rohr, Ø6 × 1 mm R 1/8			003H6857
	¹⁾ 10 Verschraubungen für Steuerleitungsanschluss an das Rohr, Ø6 × 1 mm R 3/8			003H6858
	¹⁾ 10 Verschraubungen für Steuerleitungsanschluss an das Rohr, Ø6 × 1 mm R ½			003H6859
	¹⁾ 10 Verschraubungen für Steuerleitungsanschluss an den Antrieb, Ø6 × 1 mm G 1/8			003H6931
	Absperrventil für Rohr Ø6 mm			003H0276

¹⁾ Die Verschraubung besteht aus Gewindenippel, Klemmring und Mutter.

Bestellung (Fortsetzung)
Ersatzteilesets

Bild	Typenbezeichnung	DN	k _{VS} (m ³ /h)	Bestell-Nr.
	Innengarnitur	15	0.4	003H6861
			1.0	003H6862
			1.6	003H6863
			2.5	003H6864
			4.0	003H6865
		20	6.3	003H6866
		25	8.0	003H6867
		32 / 40 / 50	12.5 / 16 / 20 / 25	003H6868

Bild	Typenbezeichnung	Δp Einstellbereich (bar)	Bestell-Nr.	
			AVPQ	AVPQ 4
	Antrieb mit Handgriff	0.2-1.0	003H6833	003H6838
		0.3-2.0	003H6850	003H6851

Technische Daten
Ventil

Nennweite			DN	15						20	25	32	40	50
k _{VS} -Wert			m ³ /h	0.4	1.0	1.6	2.5	4.0	6.3	8.0	12.5	16/20 ⁴⁾	20/25 ⁴⁾	
Einstellbereich für max. Volumenstrom	Δp _b ¹⁾ = 0.2 bar	von		0.015	0.02	0.03	0.07	0.07	0.16	0.2	0.4	0.8	0.8	
		bis		0.18	0.4	0.86	1.4	2.2	3.0	3.5	8.0	10	12	
		oder bis ³⁾		-	-	0.9	1.6	2.4	3.5	4.5	10	12	15	
Kavitationswert z				≥ 0.6						≥ 0.55		≥ 0.5		
Leckrate nach IEC 534			% des k _{VS}	≤ 0.02						≤ 0.05				
Nenndruck			PN	25										
Min. Differenzdruck			bar	siehe Bemerkung ²⁾										
Max. Differenzdruck				20						16				
Medium				Zirkulationswasser/glykolhaltiges Wasser bis zu 30 %										
Medium pH-Wert				min. 7, max. 10										
Mediumtemperatur			°C	2 ... 150										
Anschlüsse	Ventil	Außengewinde						Außengewinde und Flansch						
	Anschlusssteile	Anschweißender und anschraubender												
		Flansch						-						
Werkstoffe														
Ventilgehäuse	Gewinde	Rotguss CuSn5ZnPb (Rg5)						Sphäroguss Sphäroguss EN-GJS-400-18-LT (GGG 40.3)						
	Flansch	-												
Ventilsitz			Edelstahl, mat. Nr. 1.45 71											
Ventilkegel			entzinkungsfreies Messing CuZn36Pb2As											
Dichtung			EPDM											
Druckentlastungssystem			Kolben											

¹⁾ Δp_b - differential pressure over flow restrictor

²⁾ Δp_b - Differenzdruck über der Volumenstrombegrenzung

²⁾ Abhängig von Durchflussrate und Ventil k_{VS}; für Q_{set} = Q_{max} → Δp_{min} ≥ 0.5 bar; für Q_{set} < Q_{max} → Δp_{min} = $\left(\frac{Q}{k_{VS}}\right)^2 + \Delta p_b$
³⁾ Höherer max. Volumenstrom wird bei höheren Differenzdrücken über dem AVPQ (4) Regler erreicht. Normalerweise bei Δp > 1-1.5 bar

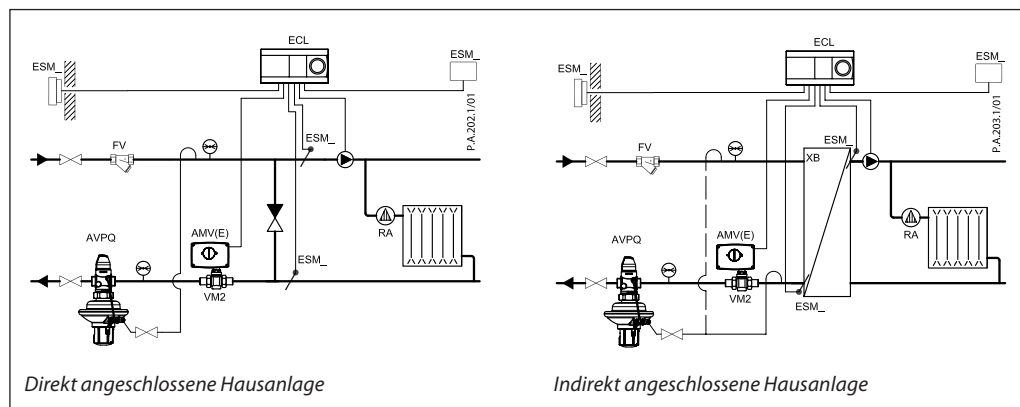
⁴⁾ Flansch-Ventilgehäuse

Technische Daten
(Fortsetzung)

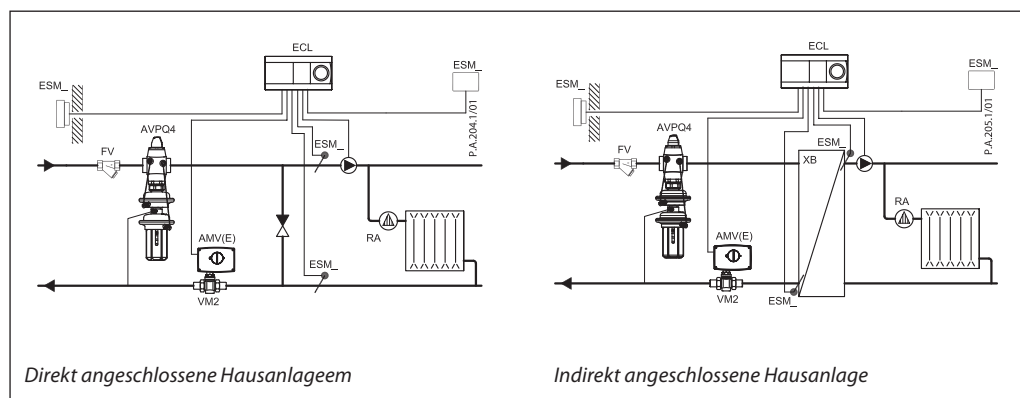
Stellantrieb

Typ		AVPQ		AVPQ 4	
Größe Stellantrieb	cm ₂	54			
Nenndruck	PN	25			
Differenzdruck an der Einstelldrossel, Δpb	bar	0.2			
Einstellbereich für den Druck und Farben der Feder	bar	0.2 -1.0	0.3 -2.0	0.2 -1.0	0.3 -2.0
		gelb	rot	gelb	rot
Werkstoffe					
Gehäuse	Oberteil Antriebsgehäuse	Edelstahl, mat. Nr.1.43 01			
	Unterteil Antriebsgehäuse	entzinkungsfreies Messing CuZn36Pb2As			
Membran	EPDM				
Steuerleitung	Kupferrohr Ø6 x 1 mm				

Anwendungsbeispiele
- Einbau im Rücklauf



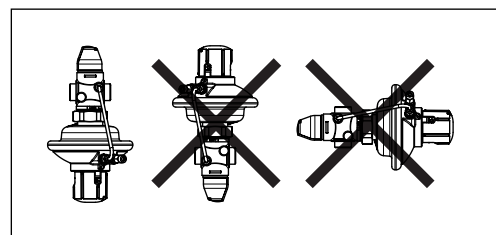
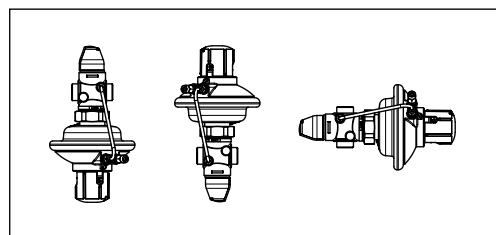
- Einbau im Vorlauf



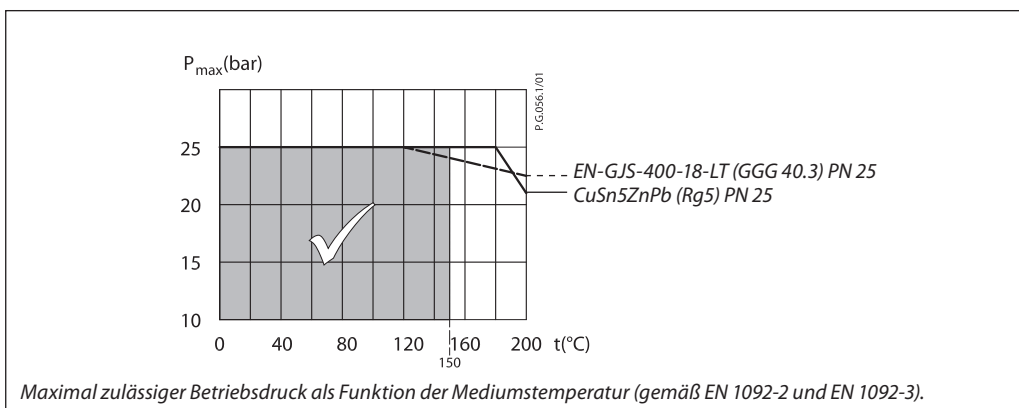
Einbaulagen

Die Einbaulage ist bis zu einer Mediumtemperatur von 100°C beliebig.

Bei höheren Temperaturen dürfen die Regler nur in waagerechte Rohrleitungen mit nach unten hängendem Druckantrieb eingebaut werden.



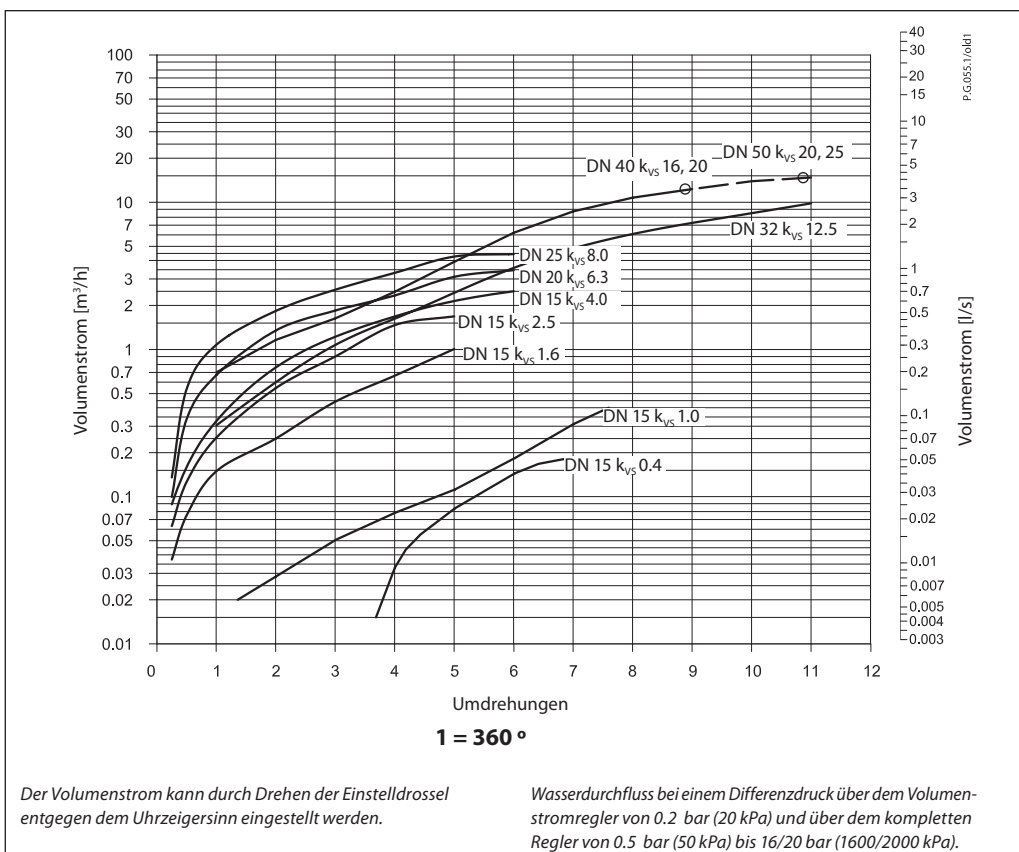
Druck-Temperatur-Diagramm



Volumenstrom-Kennlinie

Dimensionierungs- und Einstelldiagramm

Verhältnis von tatsächlichem Volumenstrom und Zahl der Umdrehungen an der Einstelldrossel. Die angegebenen Werte sind als Richtwerte zu betrachten.



Anmerkung:

Die Regler DN 40 und DN 50 besitzen dieselbe Volumenstrom-Kennlinie bis zu 9 Umdrehungen.

Hinweis:

Für die Einstellung des max. Durchflusses siehe die Reglerdiagramme in der Anleitung.

Auslegung

- Direkt angeschlossene Hausanlage

Beispiel 1

Ein elektr. Stellgerät (MCV) für den Mischkreis in einer direkt angeschlossenen Hausanlage benötigt einen Differenzdruck von 0.3 bar (30 kPa) und einen Volumenstrom von weniger als 1900 l/h.

Daten:

- $Q_{max} = 1.9 \text{ m}^3/\text{h}$ (1900 l/h)
- $\Delta p_{min} = 0.9 \text{ bar}$ (90 kPa)
- $\Delta p_{Kreis}^{1)} = 0.1 \text{ bar}$ (10 kPa)
- $\Delta p_{MCV} = 0.3 \text{ bar}$ (30 kPa) gewählt
- $\Delta p_b^{2)} = 0.2 \text{ bar}$ (20 kPa)

Anmerkung:

- ¹⁾ Δp_{Kreis} entspricht dem erforderlichen Pumpendruck im Heizkreis und wird nicht bei der Dimensionierung des AVPQ (4) berücksichtigt.
- ²⁾ Δp_b ist der Differenzdruck über der Volumenstrombegrenzung.

Der Differenzdruck-Einstellwert lautet:

$$\Delta p_{Einstellwert} = \Delta p_{MCV}$$

$$\Delta p_{Einstellwert} = 0.3 \text{ bar (30 kPa)}$$

Der gesamte Druckverlust über den Regler beträgt:

$$\Delta p_{AVPQ} = \Delta p_{min} - \Delta p_{MCV} = 0.9 - 0.3$$

$$\Delta p_{AVPQ} = 0.6 \text{ bar (60 kPa)}$$

Mögliche Druckverluste in Rohren, Absperrarmaturen, Wärmezählern usw. sind nicht einbezogen.

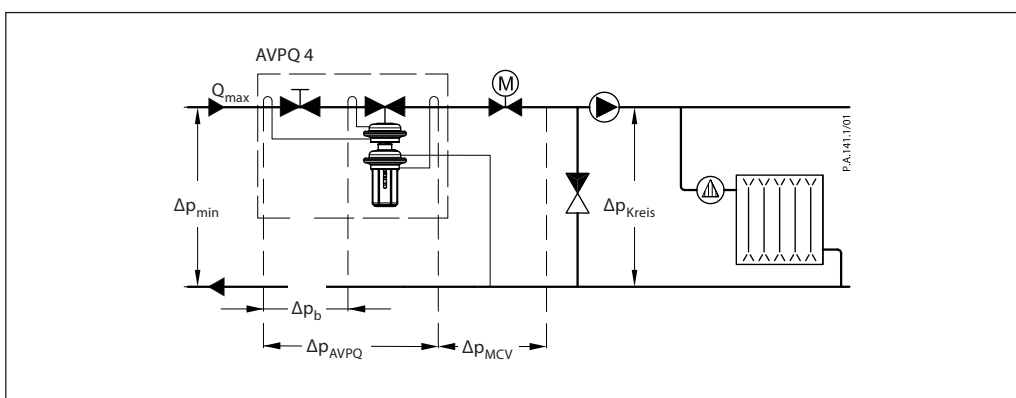
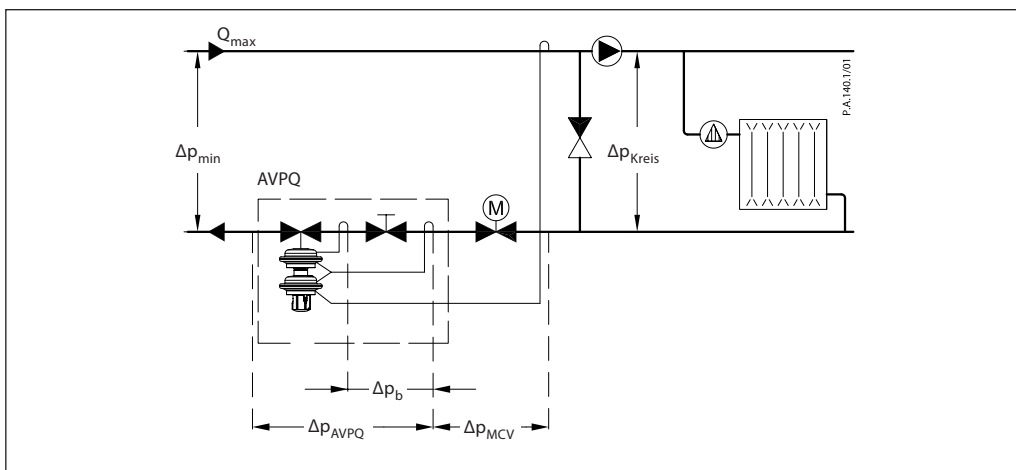
$$k_v = \frac{Q_{max}}{\sqrt{\Delta p_{AVPQ} - \Delta p_b}} = \frac{1.9}{\sqrt{0.6 - 0.2}}$$

Der k_v -Wert ergibt sich wie folgt:

$$k_v = 3.0 \text{ m}^3/\text{h}$$

Lösung:

In dem Beispiel werden AVPQ (4) DN 15, k_v -Wert 4.0 mit Differenzdruckbereich 0.2 -1.0 bar und Volumenstrom-Einstellbereich 0.07 -2.4 m^3/h gewählt.



Auslegung (Fortsetzung)

- Indirekt angeschlossene Hausanlage

Beispiel 2

Ein elektr. Stellgerät (MCV) für eine indirekt angeschlossene Hausanlage benötigt einen Differenzdruck von 0.3 bar (30 kPa) und einen Volumenstrom von 1150 l/h.

Daten:

- $Q_{max} = 1.15 \text{ m}^3/\text{h}$ (1150 l/h)
- $\Delta p_{min} = 1.0 \text{ bar}$ (100 kPa)
- $\Delta p_{Tauscher} = 0.05 \text{ bar}$ (5 kPa)
- $\Delta p_{MCV} = 0.3 \text{ bar}$ (30 kPa) gewählt
- $\Delta p_b^{1)} = 0.2 \text{ bar}$ (20 kPa)

Anmerkung:

¹⁾ Δp_b ist der Differenzdruck über der Volumenstrombegrenzung.

Der Differenzdruck-Einstellwert lautet:

$$\Delta p_{Einstellwert} = \Delta p_{Tauscher} + \Delta p_{MCV}$$

$$\Delta p_{Einstellwert} = 0.05 + 0.3$$

$$\Delta p_{Einstellwert} = 0.35 \text{ bar} \text{ (35 kPa)}$$

Der gesamte Druckverlust über den Regler beträgt:

$$\Delta p_{AVPQ} = \Delta p_{min} - \Delta p_{Tauscher} - \Delta p_{MCV}$$

$$\Delta p_{AVPQ} = 1.0 - 0.05 - 0.3$$

$$\Delta p_{AVPQ} = 0.65 \text{ bar} \text{ (65 kPa)}$$

Mögliche Druckverluste in Röhren, Absperrarmaturen, Wärmezählern usw. sind nicht einbezogen.

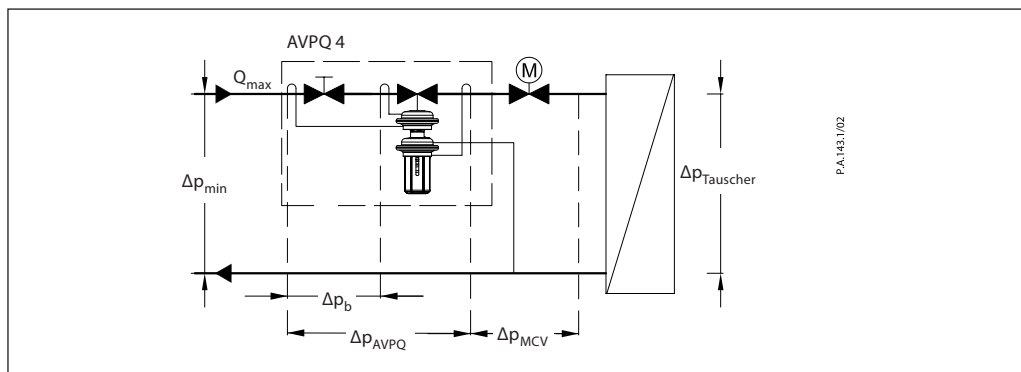
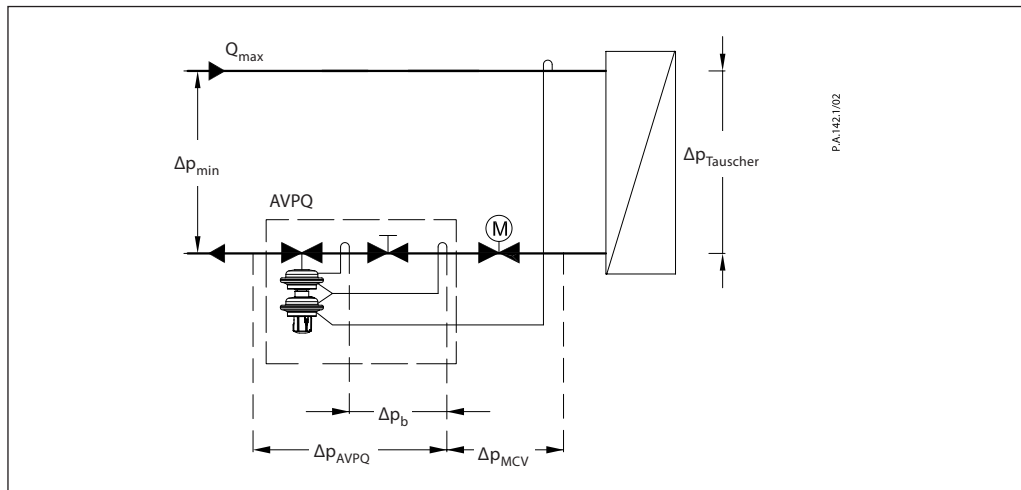
$$k_v = \frac{Q_{max}}{\sqrt{\Delta p_{AVPQ} - \Delta p_b}} = \frac{1,15}{\sqrt{0,65 - 0,2}}$$

Der k_v -Wert ergibt sich wie folgt:

$$k_v = 1.7 \text{ m}^3/\text{h}$$

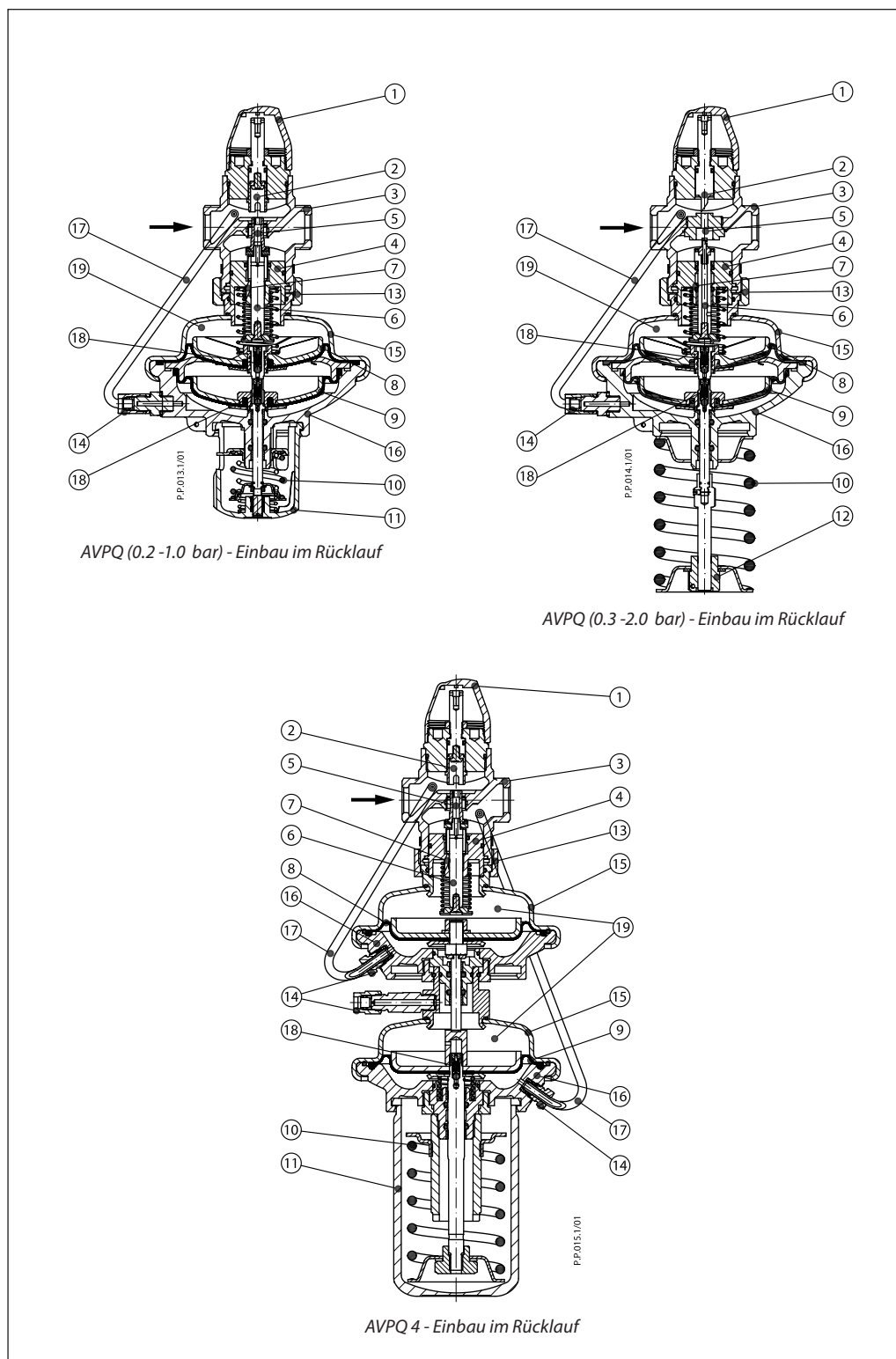
Lösung:

In dem Beispiel werden AVPQ (4) DN 15, k_{vS} -Wert 2.5 mit Differenzdruckbereich 0.2 -1.0 bar und Volumenstrom-Einstellbereich 0.07 -1.6 m^3/h gewählt.



Bauform

1. Abdeckung
2. Volumenstromregler
3. Ventilgehäuse
4. Innengarnitur
5. Ventilkegel (druckentlastet)
6. Kegelstange
7. Bohrung zur Druckdurchführung
8. Stellmembrane für die Volumenstromregelung
9. Stellmembrane für die Differenzdruckregelung
10. Sollwertfeder für die Differenzdruckregelung
11. Handgriff für die Differenzdruckeinstellung, mit Plombierbohrung
12. Justierung für die Differenzdruckeinstellung, mit Plombierbohrung
13. Überwurfmutter
14. Verschraubung für die Steuerleitung
15. Oberteil Antriebsgehäuse
16. Unterteil Antriebsgehäuse
17. Steuerleitung
18. Druckbegrenzung-Sicherheitsventil
19. Stellantrieb



Funktionsprinzip

Das Durchflussvolumen führt zu einem Druckabfall über dem einstellbaren Volumenflussregler. Der entstandene Druck wird über die Steuerleitungen und/oder die Bohrung in der Antriebsstange auf die Antriebskammern übertragen und wirkt auf die Stellmembran für die Durchflusssteuerung. Der Differenzdruck der Volumenstrombegrenzung wird durch die eingebaute Feder gesteuert und begrenzt. Der Regler schließt bei steigendem und öffnet bei fallendem Differenzdruck, um den maximalen Volumenstrom zu steuern.

Die Druckunterschiede des Durchflusses und des Rücklaufs werden über die Steuerleitungen auf die Antriebskammern übertragen und wirken auf die Stellmembran für die Steuerung des Differenzdrucks. Der Differenzdruck wird über die Einstellfeder für die Differenzdrucksteuerung gesteuert. Der Regler schließt bei steigendem und öffnet bei fallendem Differenzdruck, um einen konstanten Differenzdruck zu gewährleisten.

Der Regler ist mit einem Druckbegrenzungsventil ausgestattet, das die Stellmembrane vor einem zu hohen Differenzdruck schützt. Die Rücklaufversion des Reglers ist zusätzlich mit einem zweiten Druckbegrenzungsventil ausgestattet, das die Stellmembrane vor einem zu hohen Differenzdruck schützt.

Einstellungen
Einstellung des Volumenstroms

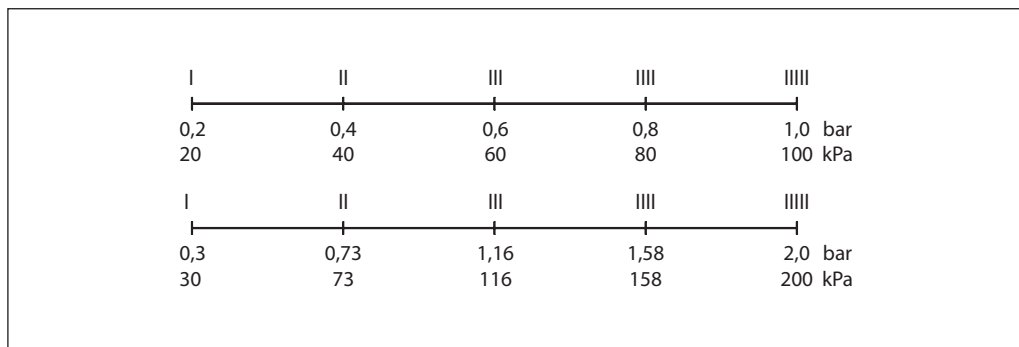
Die Einstellung der Volumenstrombegrenzung erfolgt über den Hub der Kombinationsdrossel, bzw. der Einstelldrossel. Der Wert kann mit Hilfe des Einstelldiagramms für den Volumenstrom (Richtwert; siehe hierzu die entsprechende Bedienungsanleitung) und/oder des Wärmezählers eingestellt werden.

Einstellung Differenzdruck

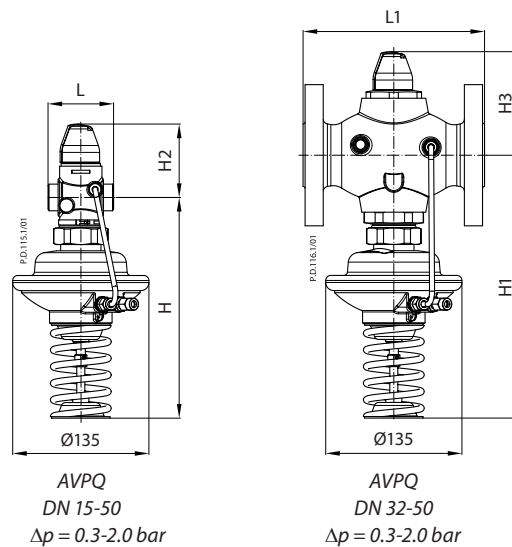
Die Einstellung des Differenzdrucks erfolgt durch Drehen des Handgriffs zur Einstellung des Differenzdrucksollwerts. Die Einstellung kann über den Handgriff für die Einstellung des Differenzdrucks und/oder der Druckanzeigen erfolgen.

Einstelldiagramm

*Verhältnis zwischen den Sollwerten und dem Differenzdruck.
Die angegebenen Werte sind als Richtwerte zu betrachten.*



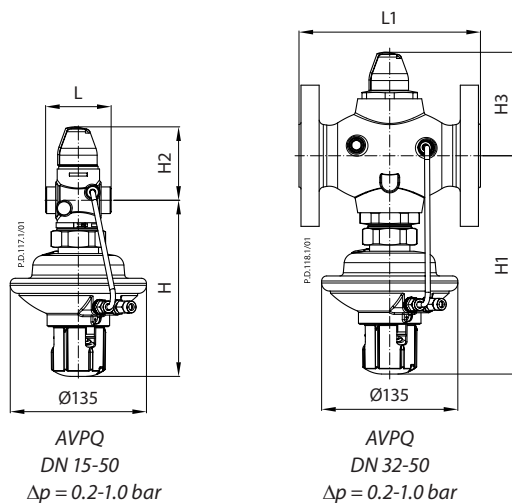
Nennweiten



AVPQ ($\Delta p = 0.3-2.0 \text{ bar}$)

DN		15	20	25	32	40	50
L	mm	65	70	75	100	110	130
L1		-	-	-	180	200	230
H		219	219	219	260	260	260
H1		-	-	-	260	260	260
H2		73	73	76	103	103	103
H3		-	-	-	103	103	103
Gewicht (Gewinde)		kg	3.2	3.2	3.4	5.9	6.0
Gewicht (Flansch)	-		-	-	10.4	12.0	14.0

Hinweis: Weitere Flanschmaße – siehe Tabelle mit Anschlussteilen.



AVPQ ($\Delta p = 0.2-1.0 \text{ bar}$)

DN		15	20	25	32	40	50
L	mm	65	70	75	100	110	130
L1		-	-	-	180	200	230
H		175	175	175	217	217	217
H1		-	-	-	217	217	217
H2		73	73	76	103	103	103
H3		-	-	-	103	103	103
Gewicht (Gewinde)		kg	3.2	3.2	3.4	5.9	6.0
Gewicht (Flansch)	-		-	-	10.4	12.0	14.0

Hinweis: Weitere Flanschmaße – siehe Tabelle mit Anschlussteilen.

Abmessungen(Fortsetzung)

AVPQ 4
DN 15-50

AVPQ 4
DN 32-50

AVPQ 4

DN		15	20	25	32	40	50
L	mm	65	70	75	100	110	130
L ₁		-	-	-	180	200	230
H		298	298	298	340	340	340
H ₁		-	-	-	340	340	340
H ₂		73	73	76	103	103	103
H ₃		-	-	-	103	103	103
Gewicht (Gewinde)		kg	5.4	5.4	5.6	8.1	8.2
Gewicht (Flansch)	-		-	-	12.5	14.1	16.2

Hinweis: Weitere Flanschmaße – siehe Tabelle mit Anschlussteilen.

DN	R ¹⁾	SW	d	L ₁ ²⁾	mm				n
					L ₂	L ₃	k	d ₂	
15	1/2	32 (G 3/4A)	21	130	120	139	65	14	4
20	3/4	41 (G 1A)	26	150	131	154	75	14	4
25	1	50 (G 1 1/4A)	33	160	145	159	85	14	4
32	1 1/4	63 (G 1 3/4A)	42	-	177	184	100	18	4
40	1 1/2	70 (G 2A)	47	-	200	204	110	18	4
50	2	82 (G 2 1/2A)	60	-	244	234	125	18	4

¹⁾ Kegeliges Außengewinde gemäß EN 10226-1
²⁾ Flansche PN 25 gemäß EN 1092-2

Gewindenippel

R 1/8 / R 3/8 / R 1/2



Danfoss GmbH, Deutschland: danfoss.de • +49 69 80885 400 • E-Mail: CS@danfoss.de

Danfoss Ges.m.b.H., Österreich: danfoss.at • +43 720 548 000 • E-Mail: CS@danfoss.at

Danfoss AG, Schweiz: danfoss.ch • +41 61 510 00 19 • E-Mail: CS@danfoss.ch

Die in Katalogen, Prospekten und anderen schriftlichen Unterlagen, wie z.B. Zeichnungen und Vorschlägen enthaltenen Angaben und technischen Daten sind vom Käufer vor Übernahme und Anwendung zu prüfen. Der Käufer kann aus diesen Unterlagen und zusätzlichen Diensten keinerlei Ansprüche gegenüber Danfoss oder Danfoss Mitarbeitern ableiten, es sei denn, dass diese vorsätzlich oder grob fahrlässig gehandelt haben. Danfoss behält sich das Recht vor, ohne vorherige Bekanntmachung im Rahmen des Angemessenen und Zumutbaren Änderungen an ihren Produkten – auch an bereits in Auftrag genommenen – vorzunehmen. Alle in dieser Publikation enthaltenen Warenzeichen sind Eigentum der jeweiligen Firmen. Danfoss und alle Danfoss Logos sind Warenzeichen der Danfoss A/S. Alle Rechte vorbehalten.