

Datenblatt

Einrohrlösungen

Beschreibung



Danfoss bietet für Einrohr-Heizungsanlagen ein komplettes Produktsortiment, mit denen sich effiziente und zuverlässige Lösungen realisieren lassen. Es gibt 3 Lösungen:

- Automatischem Durchflussregler AB-QM
- Automatischer Durchflussregler QT mit selbsttätigem Thermostat
- Automatischer Durchflussregler AB-QTE mit elektronischem Regler

Anwendungen

In Einrohranlagen ist im Strang immer ein Volumenstrom vorhanden. Heizkörperthermostate regeln die Raumtemperatur, indem sie den Durchfluss durch den Heizkörper regeln. Allerdings wird der Volumenstrom bei der Reduzierung des Durchflusses durch den Heizkörper nicht wirklich verringert, sondern durch einen Bypass umgeleitet. Der Strang-Volumenstrom bleibt somit konstant. **Deshalb steigt bei Teillasten die Wassertemperatur (Rücklauf Temperatur) im Rohr.** Dem Raum wird über den Strang bzw. Bypass weiter Wärme zugeführt, es kommt zu einem Überheizen. Nach der Renovierung eines Gebäudes erweist sich das Heizungssystem als überdimensioniert, weil die Wärmeverluste des Gebäudes abnehmen. Das Problem der Überheizung wird noch gravierender.

Ein in den Strang eingebautes Ventil AB-QM stellt eine gute Lösung dar, die für einen zuverlässigen Abgleich der Einrohr-Heizungsanlage unter allen Systembedingungen sorgt. Folglich wird jedem Strang nur der vorgesehene Volumenstrom zugeführt, und jeder Strang wird zu einem unabhängigen Teil des Systems.

Durch die Lösung QT und AB-QTE lässt sich eine Einrohr-Heizungsanlage in ein energieeffizientes System mit variablem Durchfluss umwandeln.

QT und der AB-QTE regeln den Durchfluss über die Rücklauf Temperatur in den Strängen. Auf diese Weise wird der Volumenstrom im Strang dynamisch an die tatsächliche Last im Strang angepasst. Dies verbessert die Regelung der Raumtemperatur und verringert das Überheizen des Gebäudes beträchtlich. Somit werden Einrohrsysteme zu ähnlich energieeffizienten Systemen mit variablem Durchfluss wie Zweirohrsysteme.

Darüber hinaus verfügt der AB-QTE über einen elektronischen Regler, der die Rücklauf Temperatur entsprechend der witterungsabhängigen Vorlauf Temperatur regelt, Servicefunktionen erleichtern die Überwachung und Wartung der Einrohr-Heizungsanlage im Gebäude ganz erheblich.

Typische Anwendungsbereiche:

- Vertikale Einrohr-Heizungsanlage
- Horizontale Einrohr-Heizungsanlage
- Zweirohr-Heizungssysteme mit Vertikalstrang ohne Heizkörperthermostate, bspw. Treppen- oder Badezimmerstränge

AB-QM

Produktdaten:

- Nennweiten des AB-QM 4.0: DN 15-20
- Verfügbarer Einstellbereich: 20 bis 2200 l/h
- PN 25, max. 95 °C

AB-QM ist ein automatischer Durchflussregler mit folgenden Funktionsmerkmalen:

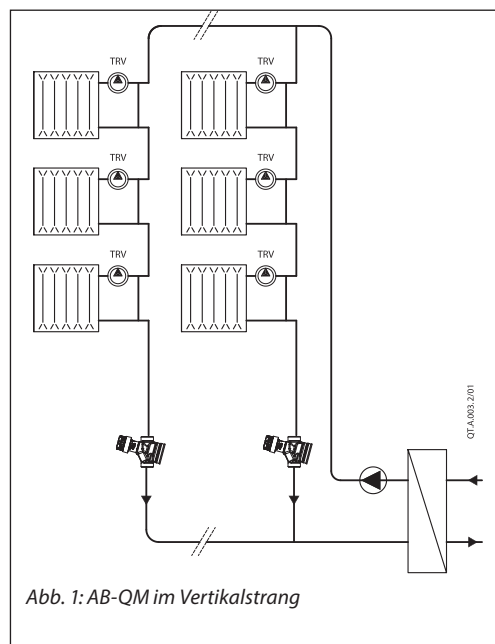
- Die präzise und druckunabhängige Durchflussregelung verhindert eine Überversorgung unter allen Betriebsbedingungen.
- „Set & Forget“-Einstellung: Die Einstellung des Durchflusses im Strang erfolgt einfach durch Drehen des Einstellrings, ohne dass weitere Berechnungen oder Messungen erforderlich wären.
- Volle Flexibilität bei der Durchflussregelung: AB-QM lässt sich präzise auf den vorgesehenen Wert einstellen, auch während des Betriebs der Heizung. Eine Entleerung des System ist ebensowenig nötig wie Durchflussdiagramme oder -berechnungen. Spätere Änderungen der Einstellung sind problemlos und kostengünstig möglich.
- Dank der automatischen Druckregelung fallen nur minimale Inbetriebnahmekosten an.

- Sofortige Einsatzbereitschaft nach dem Einbau, auch bei nicht abgeschlossener Installation („Plug & Play“). Beispiel: Die genutzten Etagen sind bereits voll funktionsfähig, während die Arbeiten in anderen Etagen noch im Gange sind.



Vorzüge

- Perfekter hydraulischer Abgleich unter allen Bedingungen
- Jeder Strang wird zu einem unabhängigen Teil des Heizungssystems.
- Es entsteht ein zuverlässiges Heizungssystem mit gleichmäßiger Wärmeverteilung und ohne Unterversorgung.



Bestellung

AB-QM 4.0 in der Ausführung mit Gewinde

Abbildung	DN	Qmax.	Außenge- winde	Innenge- winde	AB-QM 4.0	DN	Qmax.	Außenge- winde	Innenge- winde
		(l/h)	(ISO 228/1)	(ISO 7/1)			(l/h)	(ISO 228/1)	(ISO 7/1)
	15 LF	200	003Z8200	003Z8300		15 LF	200	003Z8220	003Z8320
	15	650	003Z8201	003Z8301		15	650	003Z8221	003Z8321
	20	1100	003Z8203	003Z8303		20	1100	003Z8223	003Z8323
	25	k. A.	k. A.	k. A.		25	k. A.	k. A.	k. A.
	32	k. A.	k. A.	k. A.		32	k. A.	k. A.	k. A.

Details zum AB-QM 4.0 und zum verfügbaren Zubehör entnehmen Sie bitte dem Datenblatt des AB-QM 4.0.

QT

Beim AB-QT handelt es sich um eine Lösung zur automatischen Durchflussregelung und zur selbsttätigen Regelung der Rücklauftemperatur in Einrohr-Heizungssystemen. AB-QT besteht aus

- einem automatischer Durchflussregler AB-QM
- und dem selbsttätigen Thermostaten QT

Es besitzt sämtliche Funktionsmerkmale des AB-QM und darüber hinaus die folgenden QT-bezogenen Funktionsmerkmale:

- Rücklauftemperaturregler
- Der QT verhindert, dass die Rücklauftemperatur unter Teillast ansteigt.
- Der QT wandelt eine Einrohr-Heizungsanlage in ein System mit variablem Durchfluss um.
- QT regelt den Durchfluss gemäß der tatsächlichen Last (ähnlich wie in einem Zweirohrsystem).

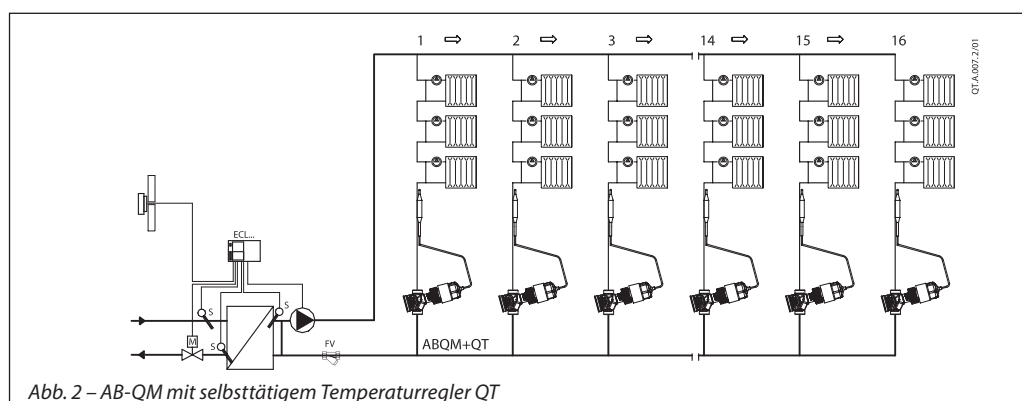


Abb. 2 – AB-QM mit selbsttätigem Temperaturregler QT

Vorzüge

- Perfekter hydraulischer Abgleich unter allen Bedingungen: Es entsteht ein zuverlässiges Heizungssystem mit gleichmäßiger Wärmeverteilung und ohne Unterversorgung.
- Jeder Strang wird zu einem unabhängigen Teil des Heizungssystems.
- Reduzierte Wärmeverluste in den Rohren dank niedriger Rücklauftemperatur
- Weniger Überheizen der Räume durch erheblich verbesserte Regelung der Innentemperatur
- QT spart Energie, wenn es am meisten darauf ankommt, d. h. bei niedrigen Außentemperaturen und entsprechend hohem Energieverbrauch, denn unter diesen Bedingungen arbeitet er am effektivsten.

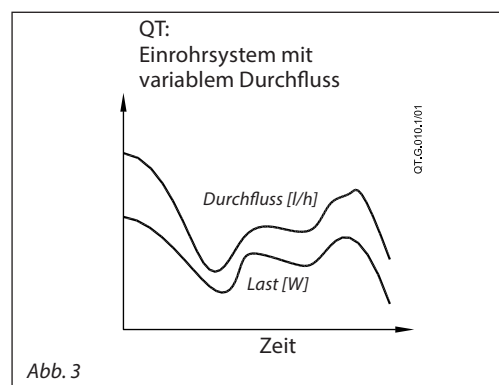


Abb. 3

Bestellung

Thermostatischer Stellantrieb QT

Abbildung	Einstellbereich (°C)	Montage an AB-QM 4.0	Bestellnummer
	35 ... 50	DN 15-20	003Z0397
	45 ... 60		003Z0398
	65 ... 85		003Z0399

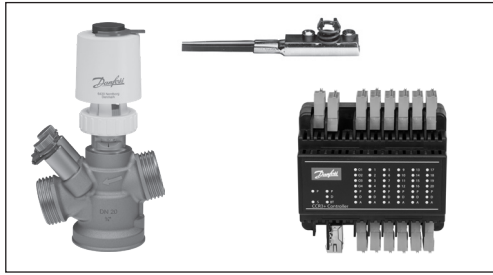
AB-QM-Ventile (siehe Seite 2)

Details zum AB-QM, zum QT sowie zum verfügbaren Zubehör entnehmen Sie bitte den Datenblättern zum AB-QM und zum QT.

Datenblatt

Einrohrlösungen

AB-QTE



AB-QTE handelt es sich um eine Lösung zur automatischen Durchflussregelung und elektronischen Regelung der Rücklauftemperatur in Einrohr-Heizungsanlagen. Der AB-QTE besteht aus

- CCR3+ Regler
- Automatisches Abgleich- und Regelventil AB-QM
- Stellantrieb TWA-Q
- Oberflächentemperatur-Sensor ESMC

Ein CCR3+ Regler verbindet bis zu 20 Stränge (Erweiterung auf

bis zu 36 Stränge mit CCR+ Nebenregler) in einem intelligenten, elektronisch gesteuerten modulierenden Regulationssystem zur Rücklauftemperaturregelung in Einrohrsystemen. In größeren Anlagen lässt sich das System durch die Verwendung zusätzlicher CCR3+ Nebenregler erweitern. Jeder Strang wird mit einem AB-QM, einem Stellantrieb TWA-Q und einem Anlegefühler ESMC ausgestattet. Ein weiterer Anlegefühler ESMC wird benötigt, um ein Eingangssignal für die Vorlauftemperatur zu liefern:

- Dynamische Regelung der Rücklauftemperatur je nach Vorlauftemperatur: erfüllt während der gesamten Heizperiode seine Funktion, d. h. auch bei hohen Außentemperaturen.
- Dynamische Regelung der Rücklauftemperatur je nach Vorlauftemperatur: erfüllt während der gesamten Heizperiode seine Funktion, d. h. auch bei hohen Außentemperaturen.
- Der AB-QTE verhindert, dass die Rücklauftemperatur unter Teillast ansteigt.
- Der AB-QTE wandelt eine Einrohr-Heizungsanlage in ein System mit variablem Durchfluss um, und zwar bei allen Lastfällen und allen Außentemperaturen.
- AB-QTE regelt den Durchfluss gemäß der tatsächlichen Last (ähnlich wie in einem Zweirohrsystem).
- Individuelle Überwachung und Anpassung der Rücklauftemperatur in den einzelnen Strängen.

Vorzüge

- Perfekter hydraulischer Abgleich unter allen Bedingungen: Es entsteht ein zuverlässiges Heizungssystem mit gleichmäßiger Wärmeverteilung und ohne Unterversorgung.
- Jeder Strang wird zu einem unabhängigen Teil des Heizungssystems.
- Reduzierte Wärmeverluste in den Rohren dank niedriger Rücklauftemperatur
- Weniger Überheizen der Räume durch erheblich verbesserte Regelung der Innentemperatur
- Beste Energieeffizienz: Der AB-QTE spart während der gesamten Heizperiode Energie.
- Elektronische & zentrale Überwachung, Wartung und Anpassung der einzelnen Stränge
- Systemerweiterung mittels CCR+ Nebenregler (+16 Stränge)

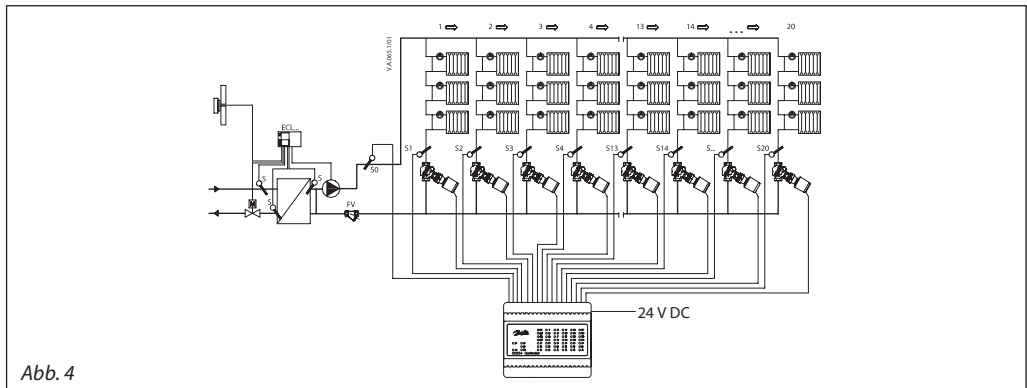


Abb. 4

Bestellung

Typ	Bezeichnung	Spannung	Antriebstyp / Anzahl	Bestell-Nr.
CCR3+ Regler	Rücklauftemperaturregelung und Temperaturregistrierung	24 V DC	NO/20	003Z0396
CCR3+ Nebenregler	Systemerweiterung (16 Stränge zusätzlich)	24 V DC	NO/16	003Z3852

AB-QM in der Ausführung mit Gewinde (siehe Seite 2)

Zubehör

Typ	Bezeichnung	Spannung	Anmerkungen	Datenblatt	Bestell-Nr.
TWA-Q (NO) ¹⁾	Thermische Stellantriebe	24 V AC/DC	Kabel, 1,2 m	VD.MJ.D1.02	082F1603
ESMC (PT 1000)	Anlegefühler	-	Kabel, 2 m	VD.74.19.03	087N0011
Set: TWA-Q (NO) mit ESMC (PT 1000)	Thermischer Stellantrieb mit Anlegefühler	24 V AC/DC			003Z0378

Details zu dem AB-QM, dem TWA-Q, dem ESMC und dem Regler CCR3+ sowie dem Zubehör entnehmen Sie bitte den Datenblättern der jeweiligen Produkte.

¹⁾ 30 bis 70 % empfohlene AB-QM Durchflusseinstellung.

Erfahren Sie mehr auf:
www.danfoss.com/onepipesolutions

Danfoss GmbH, Deutschland: danfoss.de • +49 69 80885 400 • E-Mail: CS@danfoss.de

Danfoss Ges.m.b.H., Österreich: danfoss.at • +43 720 548 000 • E-Mail: CS@danfoss.at

Danfoss AG, Schweiz: danfoss.ch • +41 61 510 00 19 • E-Mail: CS@danfoss.ch

Die in Katalogen, Prospekten und anderen schriftlichen Unterlagen, wie z.B. Zeichnungen und Vorschlägen enthaltenen Angaben und technischen Daten sind vom Käufer vor Übernahme und Anwendung zu prüfen. Der Käufer kann aus diesen Unterlagen und zusätzlichen Diensten keinerlei Ansprüche gegenüber Danfoss oder Danfoss Mitarbeitern ableiten, es sei denn, dass diese vorsätzlich oder grob fahrlässig gehandelt haben. Danfoss behält sich das Recht vor, ohne vorherige Bekanntmachung im Rahmen des Angemessenen und Zumutbaren Änderungen an ihren Produkten – auch an bereits in Auftrag genommenen – vorzunehmen. Alle in dieser Publikation enthaltenen Warenzeichen sind Eigentum der jeweiligen Firmen. Danfoss und alle Danfoss Logos sind Warenzeichen der Danfoss A/S. Alle Rechte vorbehalten.