

Datenblatt

Stellventil (PN 16)

VF 2 – Durchgangsventil mit Flanschanschluss

VF 3 – 3-Wegeventil mit Flanschanschluss

Beschreibung



Die Stellventile VF2 und VF3 sind eine qualitativ hochwertige und kostengünstige Lösung für die meisten Wasser- und Kühlanlagen.

Die Ventile sind für die Kombination mit den folgenden Stellantrieben ausgelegt:

- DN 15-50 mit Stellantrieb AMV(E) 335, AMV(E) 435 oder AMV(E) 438 SU mit Stellantrieb AMV(E) 25 (SU/SD) oder AMV(E) 35 (mit Adapter **065Z0311**)
- DN 65, 80 mit Stellantrieb AMV(E) 335 oder AMV(E) 435 mit Stellantrieb AMV(E) 56 (mit Adapter **065Z0312**)
- DN 100 mit Stellantrieben AMV(E) 55/56 oder AMV(E) 65x
- DN 125, 150 mit Stellantrieb AMV(E) 55/56, AMV(E) 65x oder AMV(E) 85/86
- DN 200-300 mit Stellantrieb AMV(E) 685* oder AME 855

Eigenschaften/Merkmale:

- Blasendichte Konstruktion DN15-80, 200-300
- Mechanischer Schnappverschluss für Stellantrieb AMV(E) 435
- Verwendung als Verteilventil möglich (3-Wege)

Technische Daten:

- DN 15-300
- k_{vs} 0,63-1350 m³/h
- PN 16
- Nach oben zum Schließen von A-AB
- Nach unten zum Schließen von A-AB (VF 3 DN 200-300)
- Temperatur:
 - Kreislaufwasser/Wasser-Glykologemische mit bis zu 50 % Glykolanteil:
 - 2 (-10*) ... 130 °C (DN 15 bis 100)
 - 2 (-10*) ... 200 °C (DN 125, 150)
 - 2 (-10*) ... 130 °C (DN 200-300)

** In dem Temperaturbereich zwischen -10 °C und +2 °C ist eine Kegelstangenheizung erforderlich*

- Flanschanschluss PN 16
- Entspricht der Druckgeräterichtlinie 97/23/EG

Bestelldaten

Beispiel:
2-Wege-Ventil, DN 15, $k_{vs}=1,6$, PN 16,
 t_{max} 130 °C, Flanschanschluss

- 1x VF 2 Ventil DN 15
Bestellnr.: **065Z0273**

Durchgangsventile VF 2

DN	K_{vs} (m ³ /h)	$T_{max.}$ (°C)	Bestellnr.
15	0,63	130	065Z0271
	1,0		065Z0272
	1,6		065Z0273
	2,5		065Z0274
	4,0		065Z0275
20	6,3		065Z0276
25	10		065Z0277
32	16		065Z0278
40	25		065Z0279
50	40		065Z0280
65	63	065Z0281	
80	100	065Z0282	
100	145	065B3205	
125	220	200	065B3230
150	320		065B3255

3-Wegeventile VF 3

DN	K_{vs} (m ³ /h)	$T_{max.}$ (°C)	Bestellnr.
15	0,63	130	065Z0251
	1,0		065Z0252
	1,6		065Z0253
	2,5		065Z0254
	4,0		065Z0255
20	6,3		065Z0256
25	10		065Z0257
32	16		065Z0258
40	25		065Z0259
50	40		065Z0260
65	63	065Z0261	
80	100	065Z0262	
100	145	065B1685	
125	220	200	065B3125
150	320		065B3150
200	630	130	065B4200
250	1000		065B4250
300	1350		065B4300

Zubehör – Adapter

DN	Stellantriebe	max. A_p (bar)	Bestell-Nr.
15-50	AMV(E) 25, 35	4,0	065Z0311
65-80	AMV(E) 56	2,5	065Z0312

Zubehör – Kegelstangenheizung

DN	Stellantriebe	Spannungsversorgung (V/VA)	Bestell-Nr.	
			Kegelstangenheizung	Adapter
15-80	AMV(E) 335, 435	24/40	065Z0315	/
15-50	AMV(E) 438 SU			Im Lieferumfang
15-50	AMV(E) 25/35			065Z0311
65-80	AMV(E) 56			065Z0312
100	AMV(E) 55, 56, 65x	24/15	065Z7020	/
125, 150	AMV(E) 55, 56, 65x	24/40	065Z7022	/
125, 150	AMV(E) 85, 86	24/20	065Z7021	/
200-300	AME 685, 855			/

Ersatzteile

Typ	DN	Bestellnr.
Stopfbuchse	15	065Z0321
	20	065Z0322
	25	065Z0323
	32	065Z0324
	40,50	065Z0325
	65,80	065Z0327
	100	065B1360
	125,150	065B0007
	200-300	065B3530

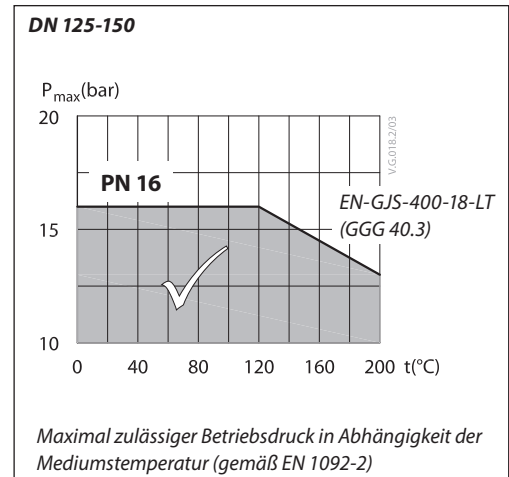
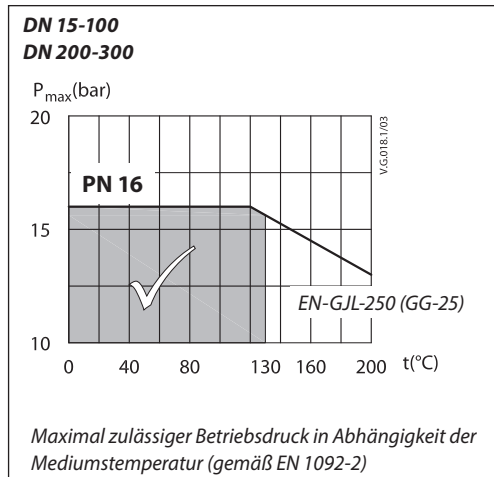
Technische Daten

Nennweite	DN	15			20	25	32	40	50	65	80	100	125	150	200	250	300			
k_{VS} -Wert	m ³ /h	0,63	1,0	1,6	2,5	4,0	6,3	10	16	25	40	63	100	145	220	320	630	1000	1350	
Hub	mm	10					15					20	30			40			57	73
Stellverhältnis		30:1	50:1					100:1								> 50:1				
Ventilkennlinie		LOG: Anschluss A-AB; LIN: Anschluss B-AB																		
z-Wert		≥ 0,4														≥ 0,45				
Leckverlust	A-AB	≥ 0,03 % des k_{VS}										≥ 0,05 % des k_{VS}					≥ 0,01 % des k_{VS}			
	B-AB	≤ 1,0 % des k_{VS}																		
Nenndruck	PN	16																		
Max. Schließdruck ¹⁾		für VF 2 (bis DN 150) und für VF 3 (als Mischventil)																		
AMV(E) 335/435 (400 N)	bar	4										2,5	-							
AMV(E) 25 /438 SU,SD /35 (450 N)																				
AMV(E) 35 (600 N)																				
AMV(E) 25 (1000 N)																				
AMV(E) 55/65x (2000 N)																				
AMV(E) 56 (1500 N)																				
AMV(E) 85/86 (5000 N)																				
AMV 685 (5000 N)																				
AME 855 (15000N)																				
Max. Schließdruck ¹⁾		für VF 3 (als Verteilventil)																		
AMV(E) 335/435 (400 N)	bar	1										0,6	-							
AMV(E) 25 /438 SU,SD /35 (450 N)																				
AMV(E) 35 (600 N)																				
AMV(E) 25 (1000 N)																				
AMV(E) 55/65x (2000 N)																				
AMV(E) 56 (1500 N)																				
AMV(E) 85/86 (5000 N)																				
AMV 685 (5000 N)																				
AME 855 (15000N)																				
Medien		Kreislaufwasser/glykohlhaltiges Wasser mit bis zu 50 % Glykolanteil																		
pH-Wert des Mediums		Min. 7, Max. 10																		
Mediumstemperatur ²⁾	°C	2 (-10) ... 130					2 (-10) ... 200					2 (-10) ... 130								
Anschlüsse		Flansch PN 16 gemäß EN 1092-2																		
Werkstoffe																				
Ventilgehäuse		Grauguss EN-GJL-250 (GG-25)										Sphäroguss EN-GJS-400-18-LT (GGG 40,3)			Grauguss EN-GJL-250 (GG-25)					
Kegelstange		rostfreier Edelstahl																		
Ventilkegel		Messing										Rotguss CuSn5ZnPb5 (Rg 6)		GGG 40			Nicht-magnetischer rostfreier Edelstahl			
Stopfbuchse		EPDM										PFTE			EPDM					

¹⁾ Der maximal zulässige Differenzdruck über dem Ventil bezieht sich auf den gesamten Stellbereich des Motorstellventils (eine Funktion der Stellantriebsleistung).

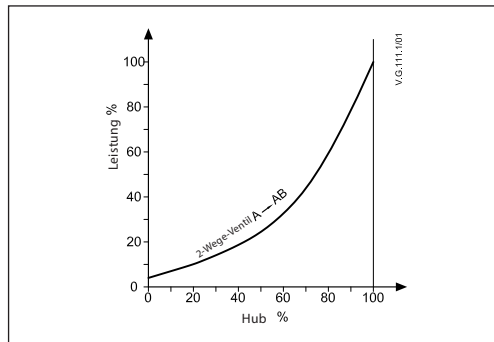
²⁾ Bei Temperaturen zwischen -10 und +2 °C ist eine Kegelstangenheizung erforderlich.

Druck-Temperatur-Diagramm

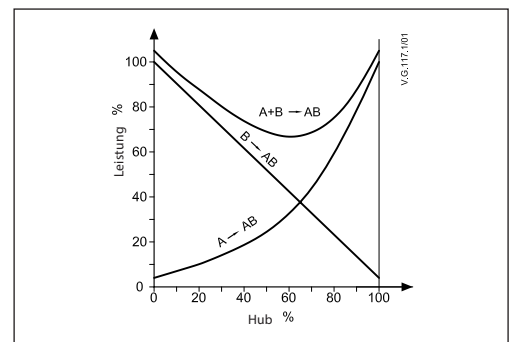


Ventilkennlinien

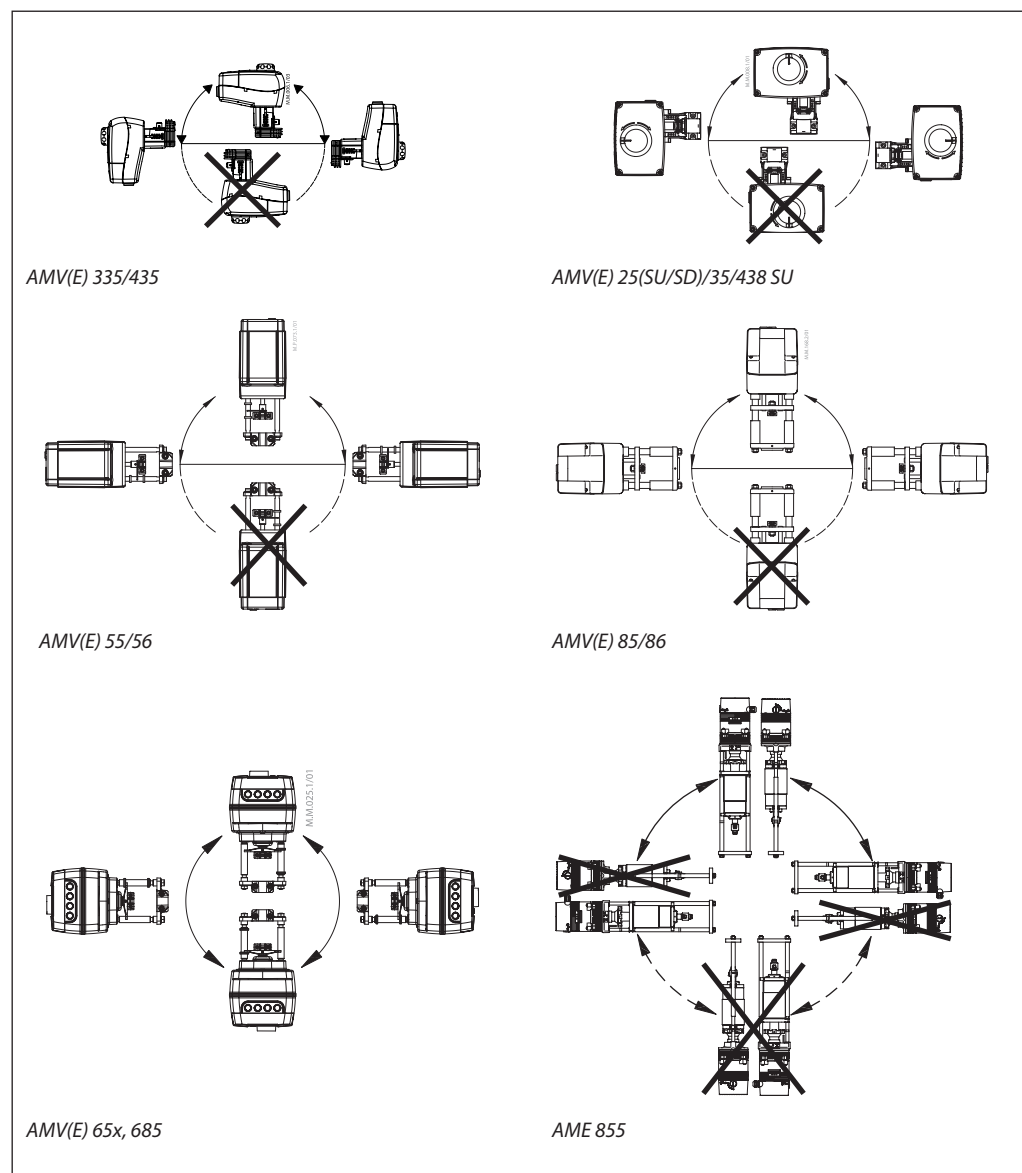
Logarithmische Ventilkennlinie (Durchgangsventil)



Logarithmische/lineare Ventilkennlinie (3-Wegeventil)



Einbau



Einbau (Fortsetzung)

Tmax ≤ 150 °C für AMV(E) 25 (SU/SD), 35
 Tmax ≤ 200 °C für andere AMV(E)
 Tmax = 150...200 °C AMV(E) 25 (SU/SD), 35

Montage

Vor dem Einbau des Ventils muss sichergestellt werden, dass die Rohre sauber und frei von Schmutz sind. Es ist unbedingt erforderlich, dass die Rohre an den Anschlüssen entsprechend zum Ventil ausgerichtet und vibrationsarm gelagert sind. Den Volumenstromregler mit dem Stellantrieb in vertikaler oder horizontaler Stellung gemäß den oben unter „Einbau“ beschriebenen Empfehlungen einbauen. Genügend Abstand lassen, um den Stellantrieb zu Wartungszwecken aus dem Ventilgehäuse ausbauen zu können. Hinweis: Der Stellantrieb kann vor dem Festziehen auf dem Ventil bis um 360° gedreht werden. Danach erneut festziehen. Das Ventil immer so einbauen, dass der Pfeil auf dem Gehäuse mit der Durchflussrichtung übereinstimmt.

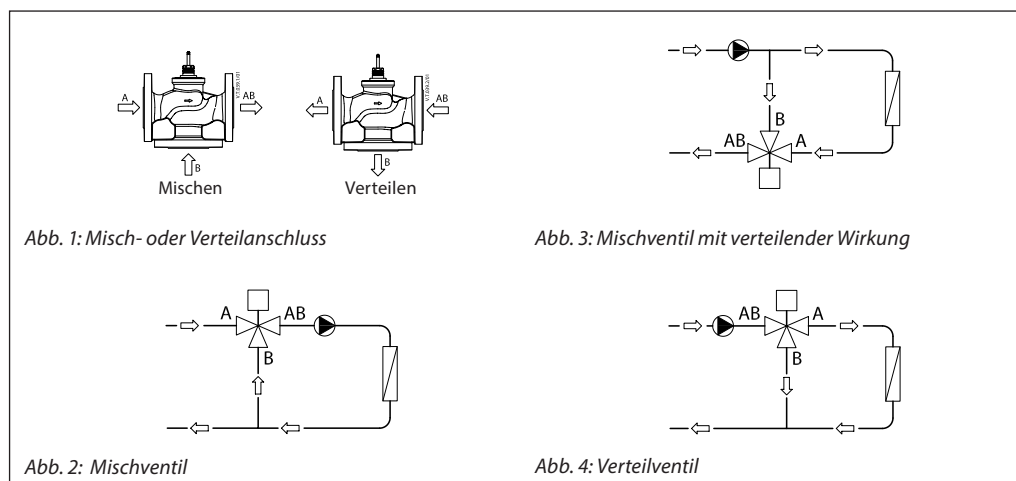
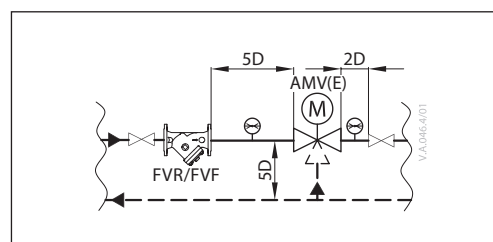
Um Turbulenzen zu vermeiden, welche die Messgenauigkeit beeinträchtigen, wird empfohlen, wie abgebildet vor und hinter dem Ventil einen geraden Rohrabschnitt zu montieren (D – Durchmesser der Rohrleitung).

Hinweis:

Vor dem Ventil ist ein Schmutzfänger einzubauen (z. B. Danfoss FVR/FVF)

Entsorgung:

Das Ventil ist vor der Entsorgung zu zerlegen, und die einzelnen Bauelemente sind in die verschiedenen Werkstoffgruppen zu sortieren.



Das 3-Wege-Ventil kann als Misch- oder Verteilventil verwendet werden (Abb. 1).

Das 3-Wege-Ventil kann als Mischventil (d. h. die Öffnungen A und B sind Eintrittsöffnungen und die Öffnung AB ist die Austrittsöffnung, (Abb. 2) oder als Mischventil mit verteiler Wirkung (Abb. 3) eingebaut werden.

Das 3-Wege-Ventil kann auch als Verteilventil (Abb. 4) eingebaut werden (die Öffnung AB ist die Eintrittsöffnung und die Öffnungen A und B sind die Austrittsöffnungen).

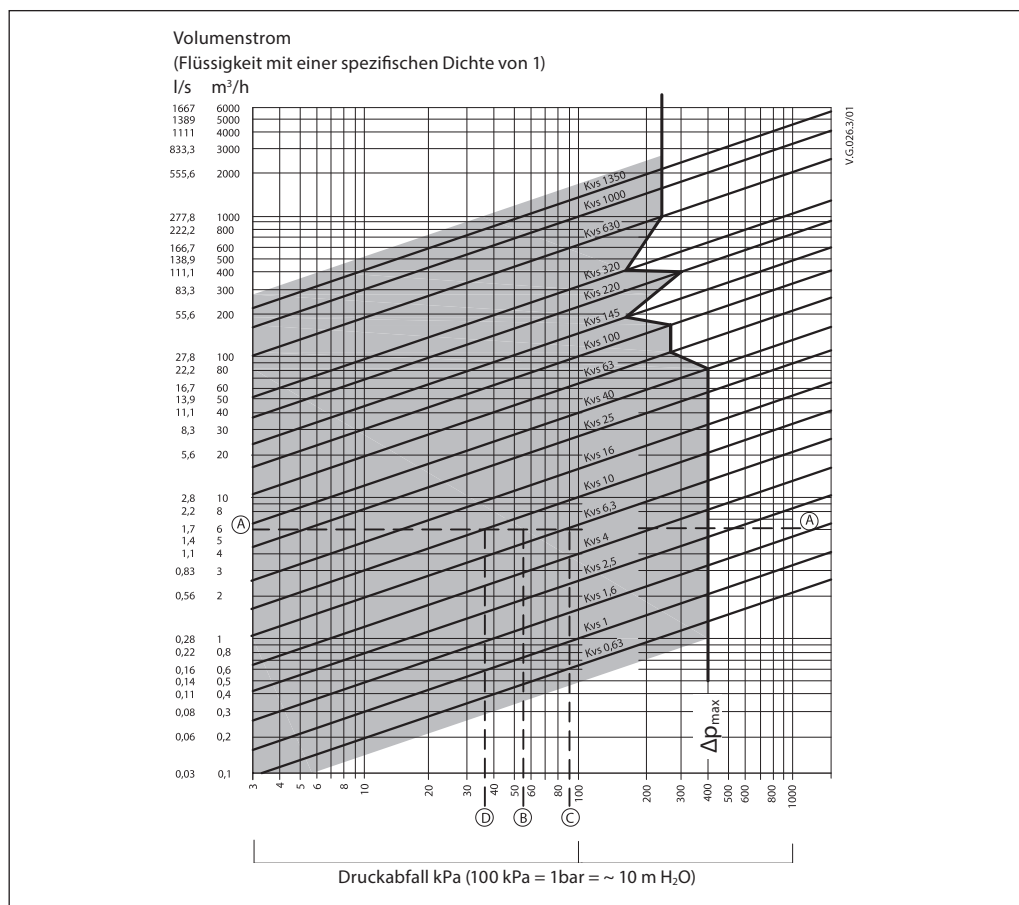
Bitte beachten Sie:

Der maximale Schließdruck eines Mischventils unterscheidet sich vom maximalen Schließdruck eines Verteilventils. Die entsprechenden Werte entnehmen Sie bitte dem Abschnitt „Technische Daten“.

Entsorgung

Das Ventil muss demontiert, in seine Bestandteile zerlegt und sortenrein entsorgt werden.

Auslegung



Beispiel

Auslegungsdaten:
 Volumenstrom: 6 m³/h
 Druckverlust über die Anlage: 55 kPa

Im Diagramm beim Volumenstrom 6 m³/h eine waagerechte Linie (Linie A-A) ziehen. Die Ventilautorität ergibt sich aus der Gleichung:

$$\text{Ventilautorität, } a = \frac{\Delta p_1}{\Delta p_1 + \Delta p_2}$$

mit:
 Δp_1 = Druckverlust am offenen Ventil
 Δp_2 = Druckverlust in der Anlage bei offenem Ventil (ohne Ventil)

Das Ventil ist optimal ausgelegt, wenn der Druckverlust über dem Ventil und der Druckverlust über der Anlage gleich groß sind.

mit: $\Delta p_1 = \Delta p_2$

$$a = \frac{\Delta p_1}{2 \times \Delta p_1} = 0,5$$

Bei diesem Beispiel würde eine Ventilautorität von 0,5 von einem Ventil vorgegeben, das einem Druckverlust von 55 kPa bei diesem Durchfluss (Punkt B) unterliegt. Der Schnittpunkt einer senkrechten Linie durch B mit der Linie A-A liegt

zwischen zwei diagonalen k_{vs} -Linien. D. h. es gibt kein optimales Ventil für diese Anwendung. Der Schnittpunkt der Linie A-A mit den diagonalen k_{vs} Linien der beiden in Frage kommenden verfügbaren Ventile gibt den tatsächlichen Druckabfall über diese Ventile an. In diesem Fall hat das nächstkleinere Ventil mit dem k_{vs} -Wert 6,3 einen Druckabfall von 90,7 kPa (abgelesen an Punkt C).

$$a = \frac{90,7}{90,7 + 55} = 0,62$$

Das nächstgrößere Ventil mit dem k_{vs} -Wert 10 hat einen Druckabfall von 36 kPa (abgelesen an Punkt D).

$$a = \frac{36}{36 + 55} = 0,395$$

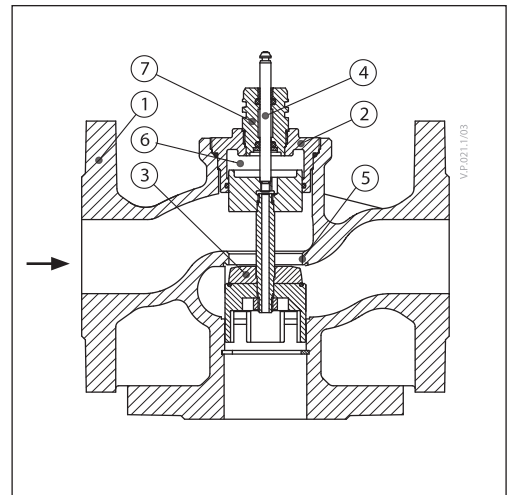
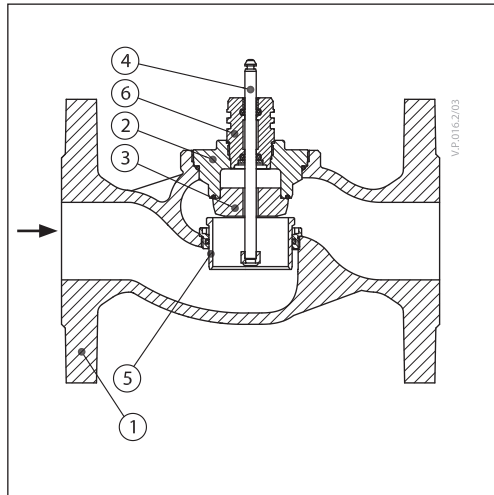
Bei 3-Wegeventilen sollte generell das kleinere Ventil gewählt werden. Dieses besitzt eine Ventilautorität größer 0,5 und somit ein besseres Regelverhalten. Allerdings erhöht sich hierdurch der Gesamtdruckverlust in der Anlage. Deshalb sollte überprüft werden, ob der vorhandene Pumpendruck mit diesem höheren Druck vereinbar ist. Die Ventilautorität sollte bevorzugt zwischen 0,4 und 0,7 liegen, der optimale Wert beträgt 0,5.

Aufbau

(Abweichungen im Aufbau sind möglich.)

VF 2 DN 15-80

1. Ventilgehäuse
2. Innengarnitur
3. Ventilkegel
4. Kegelstange
5. Ventilsitz (druckentlastet)
6. Stopfbuchse

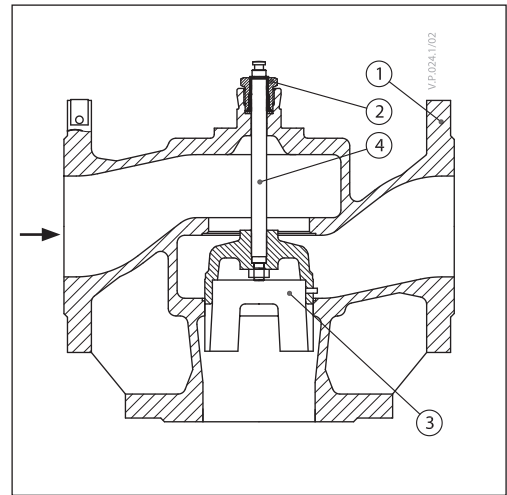
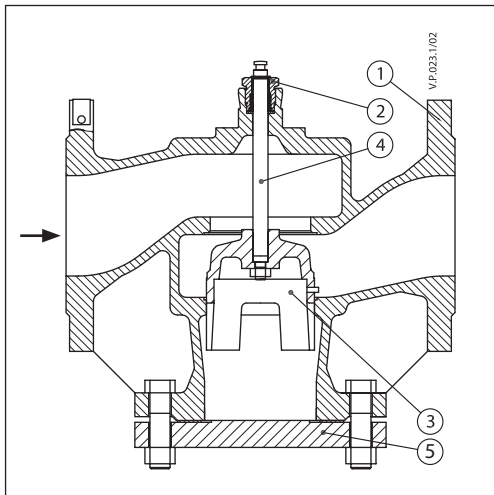


VF 3 DN 15-80

1. Ventilgehäuse
2. Innengarnitur
3. Ventilkegel
4. Kegelstange
5. Ventilsitz
6. Druckentlastungskammer
7. Stopfbuchse

VF 2 DN 100

1. Ventilgehäuse
2. Innengarnitur
3. Ventilkegel
4. Kegelstange
5. Blindflansch

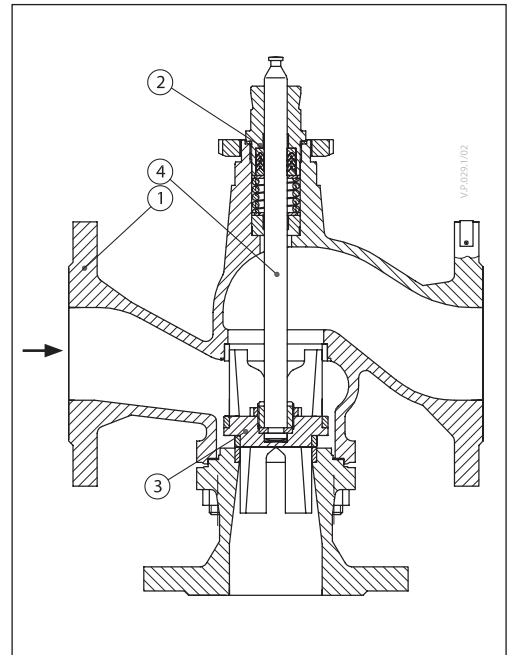
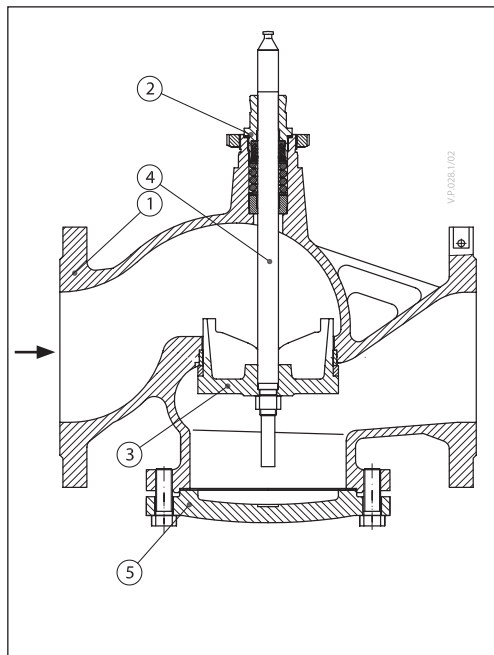


VF 3 DN 100

1. Ventilgehäuse
2. Innengarnitur
3. Ventilkegel
4. Kegelstange

VF 2 DN 125-150

1. Ventilgehäuse
2. Innengarnitur
3. Ventilkegel
4. Kegelstange
5. Blindflansch



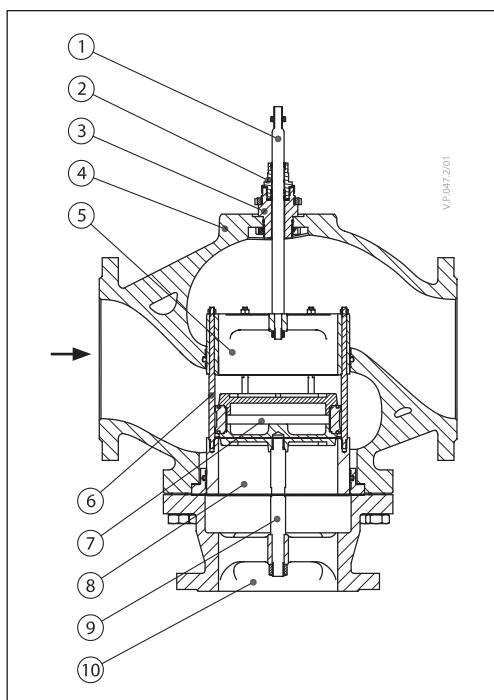
VF 3 DN 125-150

1. Ventilgehäuse
2. Innengarnitur
3. Ventilkegel
4. Kegelstange

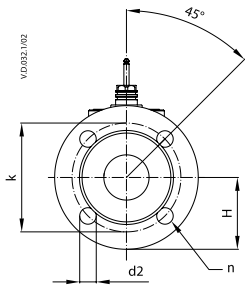
Aufbau (Fortsetzung)

VF 3 DN 200-300

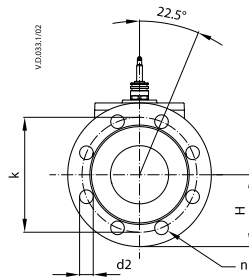
- 1. Kegelstange
- 2. Stopfbuchse
- 3. Innengarnitur
- 4. Ventilkörper
- 5. Sitz A
- 6. Verbindungsteil
- 7. Kegel
- 8. Sitz B
- 9. Stützkegel
- 10. Ventilgehäuseverlängerung



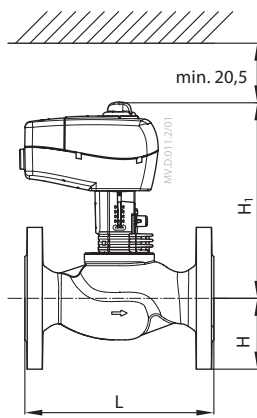
Abmessungen



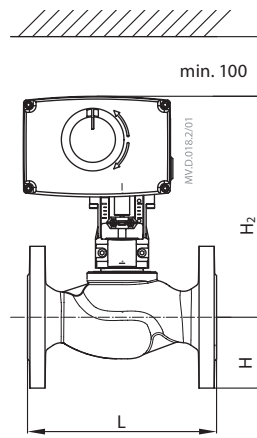
VF 2 (DN 15-65)



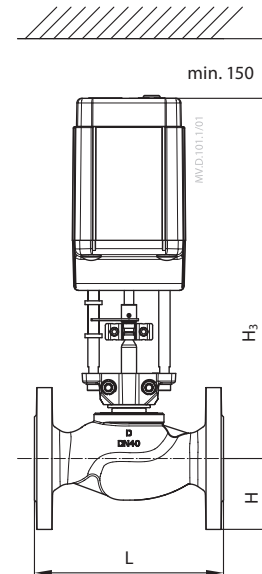
VF 2 (DN 80)



AMV(E) 335, 435 +
VF 2 (DN 15-80)



AMV(E) 438 SU +
VF 2 (DN 15-50)
AMV(E) 25 (SU/SD), 35 +
VF 2 (DN 15-50) +
Adapter 065Z0311



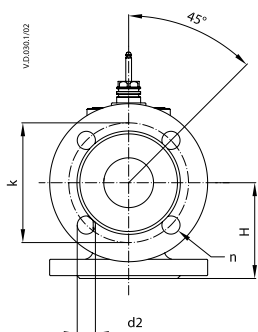
AMV(E) 56 +
VF 2 (DN 65-80) +
Adapter 065Z0312

Typ	DN	L	H	H ₁	H ₂	H ₃	k	d2	n	Gewicht (kg)
		mm								
VF 2	15	130	47,5	191	216	-	65	14	4	1,93
	20	150	52,5	194	218	-	75	14	4	2,65
	25	160	57,5	197	222	-	85	14	4	3,23
	32	180	70	202	226	-	100	19	4	4,97
	40	200	75	213	237	-	110	19	4	6,59
	50	230	82,5	218	242	-	125	19	4	8,53
	65	290	92,5	254	-	428	145	19	4	15,92
80	310	100	258	-	432	160	19	8	18,13	

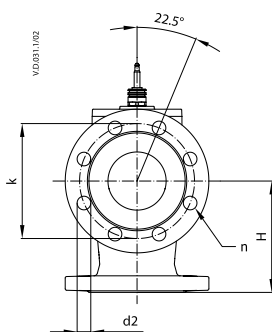
Hinweis:

Bei Verwendung einer Kegelstangenheizung vergrößern sich die Abmessungen für H₁ um 28 mm und H₂ um 32 mm.

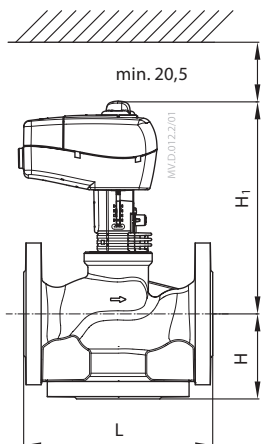
Abmessungen (Fortsetzung)



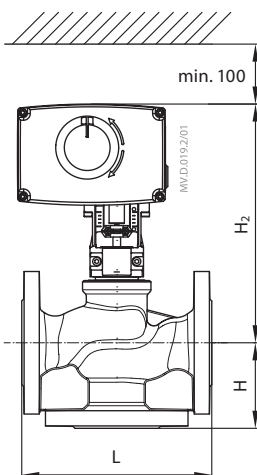
VF 3 (DN 15-65)



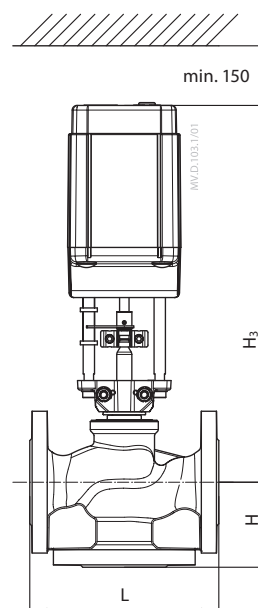
VF 3 (DN 80)



AMV(E) 335, 435 +
VF 3 (DN 15-80)



AMV(E) 438 SU +
VF 3 (DN 15-50)
AMV(E) 25 (SU/SD), 35 +
VF 3 (DN 15-50) +
Adapter 065Z0311



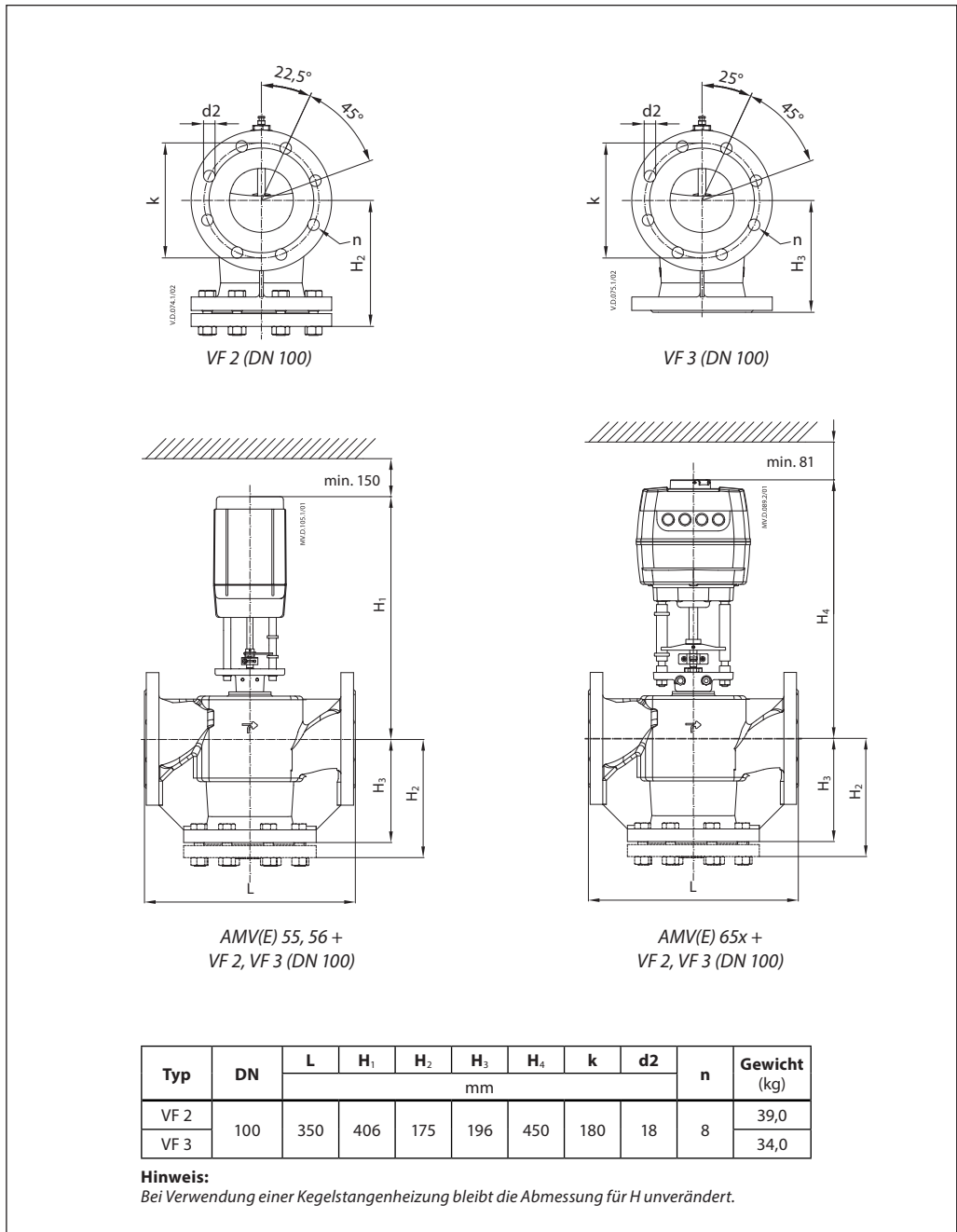
AMV(E) 56 +
VF 3 (DN 65-80) +
Adapter 065Z0312

Typ	DN	L	H	H ₁	H ₂	H ₃	k	d2	n	Gewicht (kg)
VF 3	15	130	63	191	216	-	65	14	4	2,61
	20	150	70	194	218	-	75	14	4	3,55
	25	160	75	197	222	-	85	14	4	4,54
	32	180	80	202	226	-	100	19	4	6,90
	40	200	90	230	255	-	110	19	4	9,05
	50	230	100	243	267	-	125	19	4	12,79
	65	290	120	254	-	428	145	19	4	19,18
80	310	155	270	-	444	160	19	8	23,73	

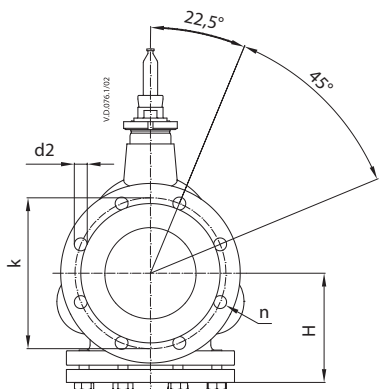
Hinweis:

Bei Verwendung einer Kegelstangenheizung vergrößern sich die Abmessungen für H₁ um 28 mm und H₂ um 32 mm.

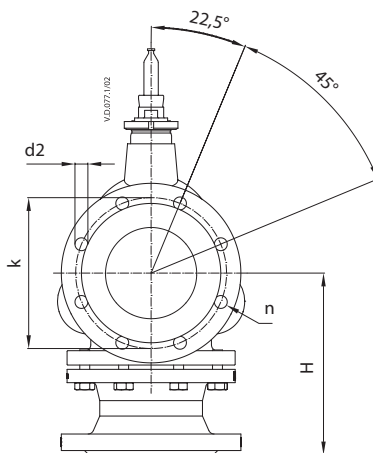
Abmessungen (Fortsetzung)



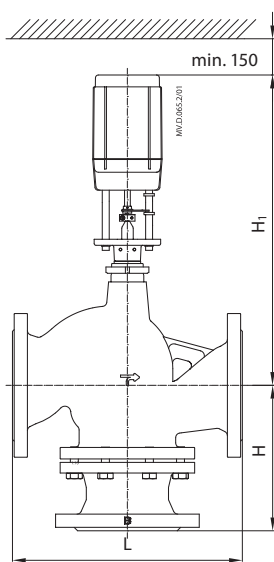
Abmessungen (Fortsetzung)



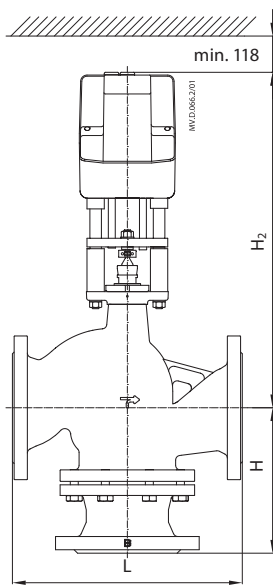
VF 2 (DN 125, 150)



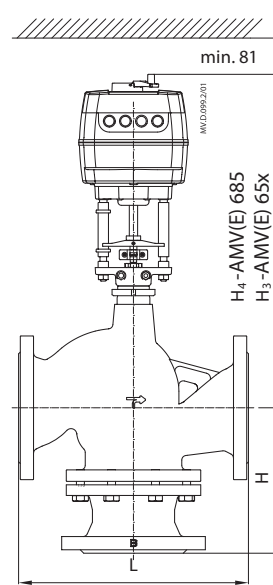
VF 3 (DN 125, 150)



AMV(E) 55, 56 +
VF 2, VF 3 (DN 125, 150)



AMV(E) 85, 86 +
VF 2, VF 3 (DN 125, 150)



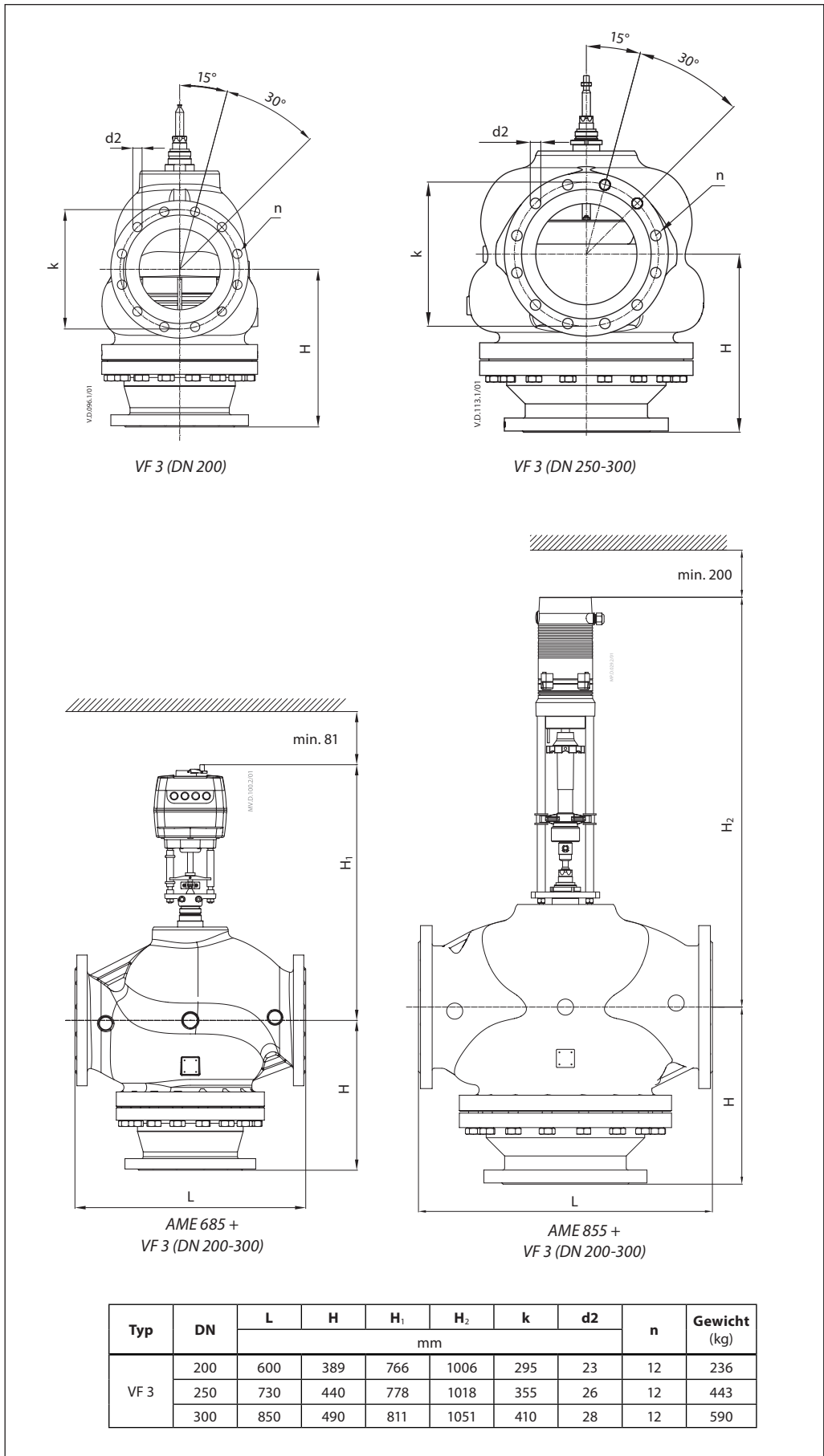
AMV(E) 65x, AMV 685 +
VF 2, VF 3 (DN 125, 150)

Typ	DN	mm									n	Gewicht (kg)
		L	H	H ₁	H ₂	H ₃	H ₄	k	d2			
VF 2	125	400	160	555	629	595	723	210	18	8	54,0	
	150	480	200	560	682	648	723	240	22	8	79,0	
VF 3	125	400	250	555	629	595	723	210	18	8	65,3	
	150	480	300	560	682	648	723	240	22	8	92,0	

Hinweis:

Bei Verwendung einer Kegelstangenheizung bleiben die Abmessungen für H₁ und H₂ unverändert.

Abmessungen (Fortsetzung)



Danfoss GmbH, Deutschland: danfoss.de • +49 69 80885 400 • E-Mail: CS@danfoss.de

Danfoss Ges.m.b.H., Österreich: danfoss.at • +43 720 548 000 • E-Mail: CS@danfoss.at

Danfoss AG, Schweiz: danfoss.ch • +41 61 510 00 19 • E-Mail: CS@danfoss.ch

Die in Katalogen, Prospekten und anderen schriftlichen Unterlagen, wie z.B. Zeichnungen und Vorschlägen enthaltenen Angaben und technischen Daten sind vom Käufer vor Übernahme und Anwendung zu prüfen. Der Käufer kann aus diesen Unterlagen und zusätzlichen Diensten keinerlei Ansprüche gegenüber Danfoss oder Danfoss Mitarbeitern ableiten, es sei denn, dass diese vorsätzlich oder grob fahrlässig gehandelt haben. Danfoss behält sich das Recht vor, ohne vorherige Bekanntmachung im Rahmen des Angemessenen und Zumutbaren Änderungen an ihren Produkten – auch an bereits in Auftrag genommenen – vorzunehmen. Alle in dieser Publikation enthaltenen Warenzeichen sind Eigentum der jeweiligen Firmen. Danfoss und alle Danfoss Logos sind Warenzeichen der Danfoss A/S. Alle Rechte vorbehalten.