

Datenblatt

NovoCon® L und XL Digitale Stellantriebe für AB-QM Ventile DN125-250 und DN200-250

Beschreibung



Beim NovoCon® L/XL handelt es sich um einen multifunktionalen Hochgenauigkeits-Stellantrieb mit Feldbus. Er wurde speziell für die Verwendung mit dem druckunabhängigen Regelventil AB-QM in den Nennweiten von DN 125 bis DN 250 konzipiert und eignet sich für den Einsatz in Klimageräten, Kaltwassersätzen und Verteilersystemen. Die hohe Positionsgenauigkeit des Stellantriebs und die lineare Charakteristik des druckunabhängigen Ventils AB-QM sorgen dafür, dass sich der NovoCon® L/XL für den Einsatz als Durchflussanzeiger eignet.

Das Einstellen der Stellantriebs- und Ventilparameter erfolgt über einen Feldbus. Die Regelung erfolgt über Feldbus oder analoge Eingänge beim NovoCon® L/XL.

Allgemeine Eigenschaften:

- Inbetriebnahme, Voreinstellung, Spülen per Fernzugriff
- Durchfluss-, Leistungs- und Energieanzeige
- Hohe Positionsauflösung und -genauigkeit
- Energiemanagement-Algorithmen
- Ein-/Ausgänge
 - 3x Widerstandseingänge (PT1000, PT500, PT100, NTC 10k Typ 2 und 3)
 - 1x Analogeingang (0-10 V oder 0/4-20 mA)
 - 1x Analogausgang (0-10 V)
- LED zur Anzeige von Status und Alarmen
- Während der gesamten Lebensdauer wartungsfrei
- Geräuscharmer Betrieb
- Automatische MAC-Adressierung für das BACnet
- Automatische Baudraten-Erkennung:
 - Intrinsische Alarmmeldung für das BACnet
 - Ventilblockierungsalarm
 - Auswahlmöglichkeit von BACnet MS/TP oder Modbus RTU in einem Produkt

Bestellung

Stellantriebe

Abbildung	Typ	Ventiltyp	Bestellnummer
	NovoCon® L	AB-QM DN125-150	003Z8560
	NovoCon® L SU	AB-QM DN125-150	003Z8561
	NovoCon® L SD	AB-QM DN125-150	003Z8562
	NovoCon® XL	AB-QM DN200-250	003Z8563

Temperaturfühler

Typ	Bestellnummer
ESMB-12, Universaltemp.-Fühler, PT 1000; 2,5-Meter-Kabel	087B1184

Zubehör

Bezeichnung	Bestellnummer
Messing-Tauchhülsen, 85 mm, f6,0 Paar. Für Rohrweite DN125	087G6062
Messing-Tauchhülsen, 120 mm, f6,0 Paar. Für Rohrweiten DN150/200	087G6063
Edelstahl-Tauchhülsen, 155 mm f6,0 Paar. Für Rohrweite DN250	087G6066

Technische Daten

NovoCon® L/XL

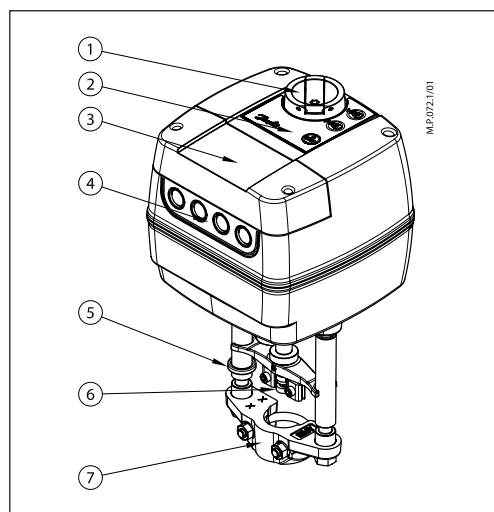
Typ		NovoCon® L	NovoCon® L SD	NovoCon® L SU	NovoCon® XL
Spannungsversorgung	V	24; +10 ... -15 %; AC/DC			
Energieverbrauch	Betrieb:	9,6 VA bei 24 V AC / 7,2 W bei 24 V DC	14,4 VA bei 24 V AC / 12 W bei 24 V DC	14,4 VA bei 24 V AC / 12 W bei 24 V DC	13,9 VA bei 24 V AC / 10,8 W bei 24 V DC
	Im Standby:	1,7 VA bei 24 V AC / 0,7 W bei 24 V DC			
Frequenz	Hz	50/60			
Regelsignal	V DC	BACnet MS/TP, Modbus RTU, 0-10, 0-5, 2-10, 5-10, 2-6, 6-10			
	mA	0-20, 4-20			
Impedanz		Rin 90 kΩ (V). 500 Ω (mA)			
		Rout 250 Ω			
Positionsgenauigkeit	mm	±1			±1,8
Auswahl der Stellzeit (von Öffnen zu Schließen)	s/mm	3, 6, 12, 24, Zeitkonstante			
Max. Medientemperatur	°C	120			
Umgebungstemperatur		-10 ... 50			
Lager- und Transporttemperatur		-40 ... 70 (über 50 °C, weniger als 3 Tage)			
Umgebungsfeuchte		5-95 % rF, nicht kondensierend (gemäß EN 60730-1)			

Technische Daten (Fortsetzung)

Typ		NovoCon® L	NovoCon® L SD	NovoCon® L SU	NovoCon® XL
Stellkraft	N	2000			4000
Max. Hub	mm	50			80
Schutzart		III			
Schutzklasse		IP54			
Gewicht	kg	5,4	9,6	8,9	6,3
Sicherheitsfunktion		-	Ja		-
Laufzeit Sicherheitsfunktion / 32 mm Hub	s	-	120		-
Handbetrieb		Elektrisch und mechanisch	Elektrisch und mechanisch	Elektrisch und mechanisch	Elektrisch und mechanisch
Reaktion bei Stromausfall		Antriebsstange bleibt in letzter Position	Sicherheitsfunktion Schließen, die Antriebsstange fährt aus	Sicherheitsfunktion Öffnen, die Antriebsstange fährt ein	Antriebsstange bleibt in letzter Position

Aufbau

1. Manueller Einstellknopf
2. Funktionsknöpfe
3. Wartungsdeckel
4. Abnehmbare Kabeleinführung*
5. Ring für die Positionsanzeige
6. Kupplungsstück
7. Ventilanschluss (Aufsatz)



Einbau

Mechanisch

Bitte überprüfen Sie die zulässigen Einbaulagen für das Ventil und den Antrieb. Der Stellantrieb kann in jeder Lage installiert werden, wie dargestellt (siehe unten).

Die Stellantriebsbaugruppe ist für den Einbau in einem Luftzirkulationsraum (plenum airspace) zertifiziert.

Die Montage des Stellantriebs am Ventilgehäuse erfolgt mit einem M8/SW13-Schlüssel (nicht im Lieferumfang enthalten). Genügend Platz zum Abnehmen des Gehäusedeckels vorsehen. Die Verbindung der Antriebsstangen von Ventil und Stellantrieb erfolgt mit einem 4-mm-Inbusschlüssel (nicht im Lieferumfang enthalten). Der Stellantrieb hat Ringe zur Positionsanzeige, die vor dem

elektrischen Anschluss zusammenschieben sind. Nach der Kalibrierung zeigen sie die Endlagen des Hubs an.

Elektrischer Anschluss

Für den elektrischen Anschluss ist die Abdeckung zu entfernen.

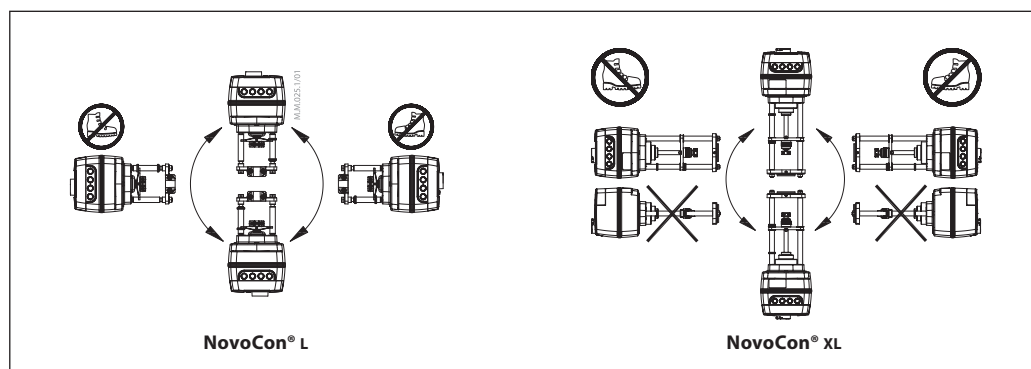
NovoCon® L/XL

Es stehen vier Kabeleingänge zur Verfügung:

- (1) M16x1,5
- (2) M20x1,5
- (1) 1/2"

Um die IP-Schutzart des Gehäuses zu gewährleisten, müssen geeignete Kabelverschraubungen installiert werden.

Bitte beachten Sie die lokalen Normen und Vorschriften.



BACnet-Daten

Typ	Beschreibung
BACnet-Geräteprofil	BACnet Application Specific Controller (B-ASC)
BACnet-Protokoll	BACnet Master Slave/Token Passing (MS/TP)
BACnet-unterstützte Baudraten	Automatische Baudraten-Erkennung*, 9.600 Bit/s, 19.200 Bit/s, 38.400 Bit/s, 56.700 Bit/s, 76.800 Bit/s, 115.200 Bit/s

Modbus RTU Daten

Typ	Beschreibung
Unterstützte Baudraten	Automatische Baudraten-Erkennung*, 9.600 Bit/s, 19.200 Bit/s, 38.400 Bit/s, 56.700 Bit/s, 76.800 Bit/s, 115.200 Bit/s
Unterstützte Übertragungsarten	Parität: Keine (1-8-N-2), ungerade (1-8-O-1), gerade (1-8-E-1), keine (1-8-N-1), automatisch* Datenformat: Parität (Startbit – Datenbits – Paritätsbit – Stoppbits)

* Standardwert

DIP-Schalter-Einstellungen

BACnet: Automatische MAC-Adressierung ist Standard. Für die manuelle MAC-Adressierung sind DIP-Schalter zu verwenden.

Modbus: Die manuelle MAC-Adressierung ist standardmäßig eingestellt. Eine automatische Adressierung steht für den Modbus nicht zur Verfügung. Wurde jedoch im BACnet eine Adresse zugewiesen, bevor zum Modbus gewechselt wird, wird die Adresse auch beim Modbus verwendet, wenn die DIP-Schalter nicht umgestellt werden.

DIP-Schalter	Konfigurationsname	Zustand AUS (standardmäßig)	Zustand EIN
1.	BACnet-Adresse/Modbus-Einheit-ID Bit 0	Logik „0“	Logik „1“
2.	BACnet-Adresse/Modbus-Einheit-ID Bit 1	Logik „0“	Logik „1“
3.	BACnet-Adresse/Modbus-Einheit-ID Bit 2	Logik „0“	Logik „1“
4.	BACnet-Adresse/Modbus-Einheit-ID Bit 3	Logik „0“	Logik „1“
5.	BACnet-Adresse/Modbus-Einheit-ID Bit 4	Logik „0“	Logik „1“
6.	BACnet-Adresse/Modbus-Einheit-ID Bit 5	Logik „0“	Logik „1“
7.	BACnet-Adresse/Modbus-Einheit-ID Bit 6	Logik „0“	Logik „1“
8.	Abschlusswiderstand (120 Ω)	Nein Abschluss	Abschlusswiderstand aktiviert ¹⁾
9.	Nicht verwendet		
10.	-	BACnet MS/TP ²⁾	Modbus RTU ²⁾

¹⁾ Die Stellantriebe weisen einen Widerstand auf (DIP-Schalter Nr. 8). Dieser kann im letzten Stellantrieb im Kommunikationsbus für den ordnungsgemäßen Abschluss des Feldbusses aktiviert werden.

²⁾ Wenn das Protokoll bei DIP-Schalter Nr. 10 geändert wird, ist ein Aus- und Einschalten notwendig, damit der Stellantrieb das neu ausgewählte Protokoll übernimmt.

Firmware-Update

Holen Sie das beste aus Ihren digitalen NovoCon® Stellantrieben heraus und halten Sie die Firmware auf dem aktuellen Stand. Die neueste Firmware-Version finden Sie auf www.novocon.com auf der Registerkarte: Support files.

**DIP-Schaltereinstellungen
- Manuelle Adressierung**

Die BACnet-MAC-Adresse/Modbus-Slave-ID kann über die DIP-Schalter 1 bis 7 eingestellt werden.
0 = AUS, 1 = EIN

DIP-Schalter 1, 2, 3, 4															DIP-Schalter 5, 6, 7	
0000	1000	0100	1100	0010	1010	0110	1110	0001	1001	0101	1101	0011	1011	0111		1111
0*	1	2	3	4	5	6	7	8	9	10	11	12	13	14	15	000
16	17	18	19	20	21	22	23	24	25	26	27	28	29	30	31	100
32	33	34	35	36	37	38	39	40	41	42	43	44	45	46	47	010
48	49	50	51	52	53	54	55	56	57	58	59	60	61	62	63	110
64	65	66	67	68	69	70	71	72	73	74	75	76	77	78	79	001
80	81	82	83	84	85	86	87	88	89	90	91	92	93	94	95	101
96	97	98	99	100	101	102	103	104	105	106	107	108	109	110	111	011
112	113	114	115	116	117	118	119	120	121	122	123	124	125	126	127*	111

* Die Adressen 0 und 127 dürfen nicht verwendet werden.

Beispiel

Einstellen der MAC-Adresse auf 37:

DIP 1	DIP 2	DIP 3	DIP 4	DIP 5	DIP 6	DIP 7
EIN	AUS	EIN	AUS	AUS	EIN	AUS

Verdrahtung

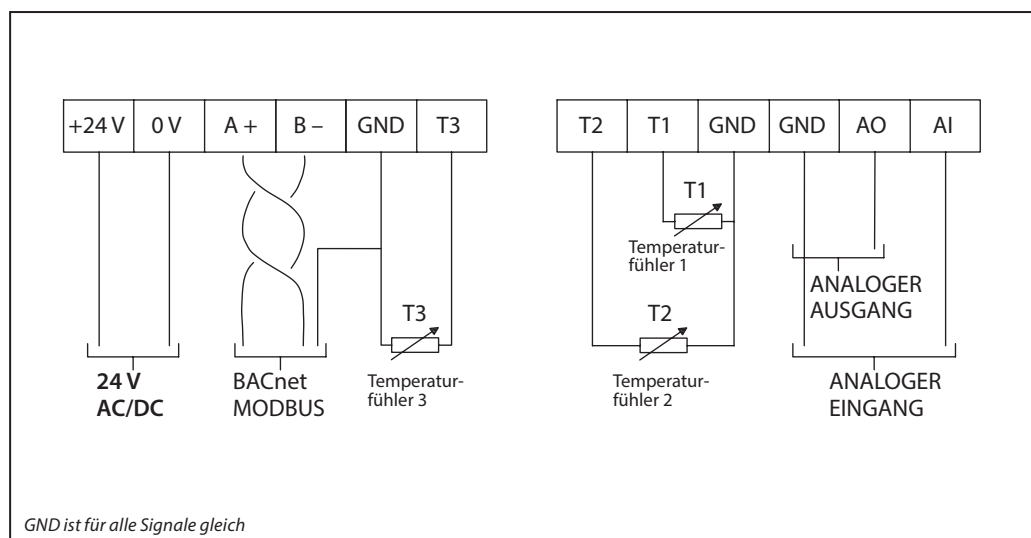


Die Verdrahtung von BACnet MS/TP oder Modbus RTU (RS485) muss in Übereinstimmung mit der gültigen Norm ANSI/TIA/EIA-485-A-1998 erfolgen. Der Busanschluss „A+“ ist das nicht invertierte Signalkabel und „B-“ das invertierte Signalkabel.

Der NovoCon® L/XL verfügt über eine galvanisch getrennte Spannungsversorgung; es wird jedoch empfohlen, eine gemeinsame Masse für alle Geräte im gleichen Netzwerk zu verwenden, einschließlich Router, Gateways usw.

Die charakteristische Impedanz der Kabel muss zwischen 100 und 130 Ω liegen. Die Kapazität zwischen zwei Leitern muss niedriger sein als 100 pf pro Meter. Die Länge der Kabel beeinflusst die Übertragungsgeschwindigkeit. Bei längeren Kabellängen ist eine niedrigere Baudrate zu verwenden. Die maximal zulässige Kabelgesamtlänge pro Netzwerk beträgt 1.200 m.

Der Abstand zwischen 110-/230-/400-V-Stromkabeln und Buskabeln sollte mindestens 20 cm betragen. Der NovoCon® L/XL hat einen Schutz gegen Fehlverdrahtung von bis zu 30 V AC/DC an allen Drähten. Es ist zu beachten, dass, wenn eine Spannungsversorgung von 30 V AC an den Analogeingang angeschlossen wird, dies als ein Kurzschluss eingestuft wird und die Sicherung in der externen Spannungsversorgung durchbrennen wird.



Danfoss empfiehlt, für eine optimale Leistung den NovoCon® L/XL nur in seinem eigenen Teilnetzwerk zu verwenden.

Allgemeine Anforderungen und Empfehlungen:

- Verwenden Sie am Ende jeder Daisy-Chain-Verkettung einen Abschlusswiderstand (DIP-Schalter 8).
- Die maximale Kabelgesamtlänge des Teilnetzwerks beträgt 1.200 m.

Daisy-Chain und Power Booster

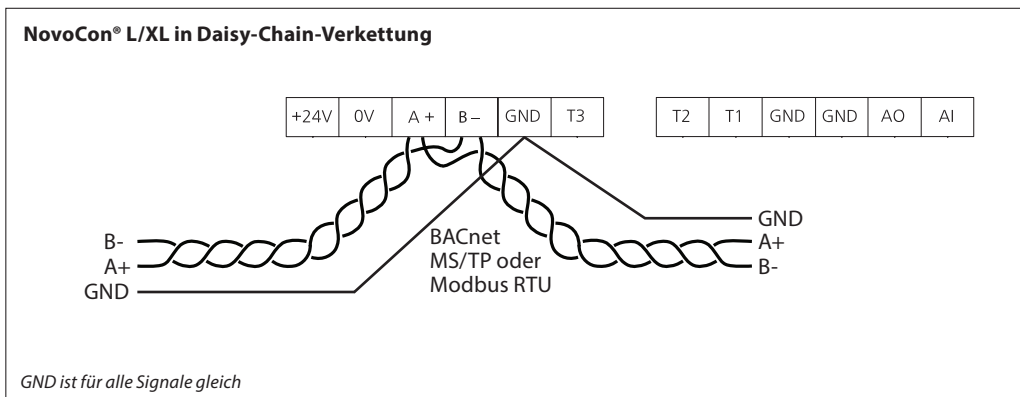
AC-Wechselstromversorgung

Wichtig: Die verwendete Spannungsversorgung muss eine Spannung liefern können, die um 60 % höher ist als die Nennspannung des NovoCon® L/XL.

Bitte sicherstellen:

- Bei Verwendung einer 24-V-AC-Spannungsversorgung: Wenn verschiedene Arten der Spannungsversorgung und/oder verschiedene Phasen verwendet werden, trennen Sie immer die 24-V-AC-Spannungsversorgungen voneinander.

NovoCon® L/XL in Daisy-Chain-Verkettung



Wenn das NovoCon® L/XL-Netzwerk von zwei oder mehreren AC-Spannungsverstärkern versorgt wird, muss beim Trennen einer der Transformatoren vom Hochspannungsnetzwerk besonders vorsichtig vorgegangen werden. Da die NovoCons über eine Daisy-Chain-Verkettung angeschlossen sind, kann es sein, dass Hochspannung auf der Primärseite der getrennten Spannungsversorgung vorliegt. Trennen Sie immer sowohl die Primär- als auch die Sekundärseite des Transformators. Die Spannungsverstärker müssen vor Überlast geschützt werden. Andernfalls werden sie ggf. beschädigt, wenn ein oder mehrere Spannungsverstärker vom Netzwerk getrennt werden.

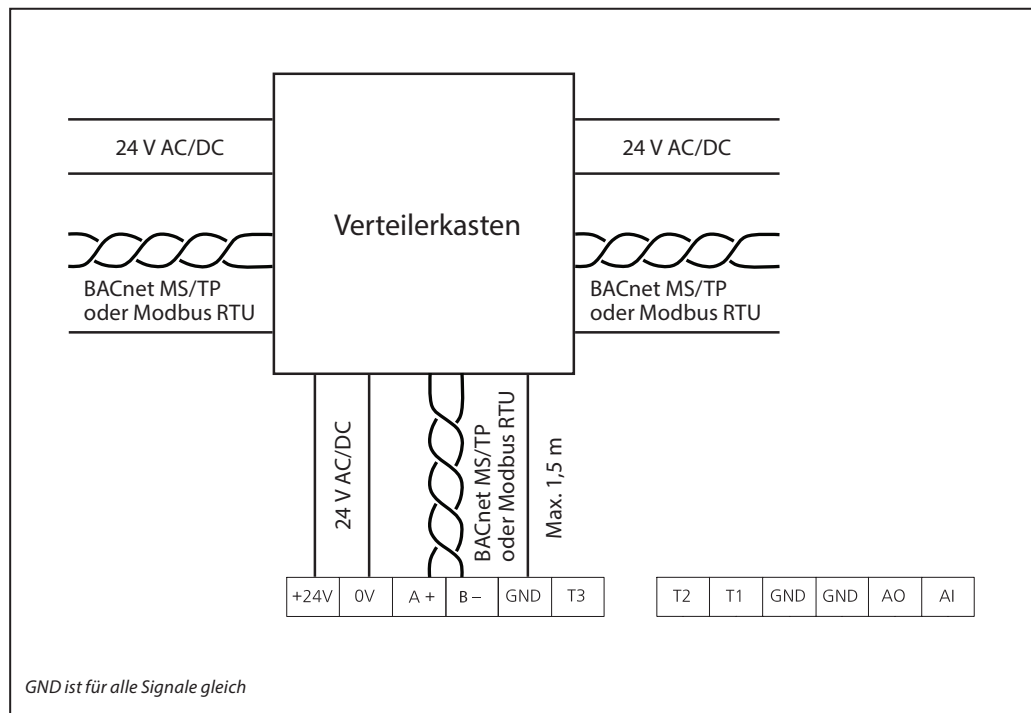
T-Verzweigungen

Allgemeine Anforderungen und Empfehlungen:

T-Verzweigungen (Stichleitungen):

- Kabellänge von T-Verzweigungen: max. 1,5 m (kürzestes Standarddigitalkabel)
- Gesamtlänge des Netzwerks: max. 640 m (+ 100 m Stichleitung)
- Baudrate: max. 76 kb/s¹⁾
- Anzahl der Geräte im Netzwerk: max. 64¹⁾
- Hauptkabel: standardmäßiges RS485-Buskabel mit verdrehten Adernpaaren, min. Stärke: AWG22/0,32 mm².

¹⁾ Werden weniger als 32 Geräte eingesetzt, kann versucht werden, die Geschwindigkeit auf 115 kb/s zu erhöhen.



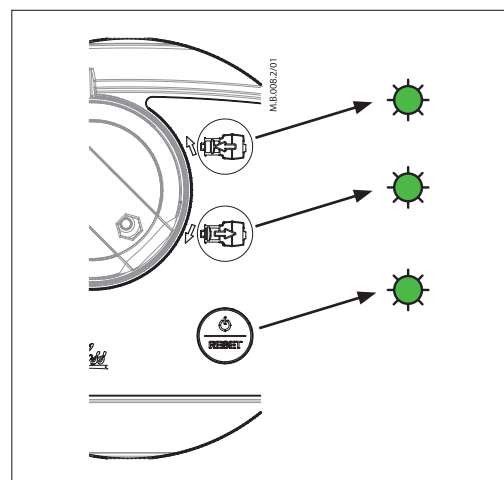
Sterntopologie

Die Sterntopologie entspricht nicht dem RS485-Standard und darf nicht mit NovoCon® L/XL verwendet werden.

LED

Optionen

- Normale Verwendung: Die LEDs zeigen die Position und eventuelle Alarmer an.
- Nur Alarmer: Die LEDs leuchten nur, wenn Alarmer vorhanden sind.
- LED leuchtet nicht: Während des normalen Betriebs und bei vorhandenen Alarmen leuchten keine LEDs.



LED-Anzeige

BACnet-/Modbus-Aktivität (RS485)

○	<p>BACnet-/Modbus-Aktivität (RS485) LED leuchtet nicht: Der Stellantrieb registriert im Netzwerk keine Aktivität. LED blinkt schnell (10-mal pro Sekunde): Netzwerkkommunikation findet statt und ist nicht fehlerhaft. LED blinkt langsam (3-mal pro Sekunde) in Grün: Netzwerkkommunikation findet statt und erfolgt über einen längeren Zeitraum direkt mit diesem Stellantrieb.</p>
○	
●	

○	<p>FEHLERHAFTE BACnet-/Modbus-Aktivität (RS485) LED blinkt langsam (3-mal pro Sekunde) in ROT: Der Stellantrieb registriert eine Aktivität, die jedoch fehlerhaft ist. LED blinkt schnell (10-mal pro Sekunde) in ROT: Netzwerkkommunikation ist nicht fehlerhaft, ABER ein anderes Gerät verwendet möglicherweise dieselbe MAC-Adresse.</p>
○	
●	

Stellung des Ventils/Stellantriebs

○	<p>Das AB-QM ist vollständig geschlossen.</p>
●	
○	

○	<p>AB-QM ist zu 1–49 % des Auslegungsdurchflusses geöffnet.</p>
●	
○	

●	<p>AB-QM ist zu 50–99 % des Auslegungsdurchflusses geöffnet.</p>
●	
○	

●	<p>Das AB-QM-Ventil ist offen 100 % vom Auslegungsdurchfluss.</p>
●	
○	

●	<p>Spülung ist aktiv Für eine bestimmte Zeit gehen alle LEDs an und aus.</p>
●	
○	

Bewegung des Ventils/Stellantriebs

●	<p>NovoCon® schließt das Ventil Alle LEDs leuchten grün und gehen dann einzeln nacheinander aus (wiederholter Vorgang).</p>
○	
○	

○	<p>NovoCon® öffnet das Ventil Alle grünen LEDs gehen aus und leuchten dann einzeln nacheinander auf (wiederholter Vorgang).</p>
●	
○	

	<p>Kalibriervorgang des NovoCon® Grüne LEDs blinken abwechselnd.</p>
○	
○	

	<p>Entlüftung ist aktiv Gelbe LEDs blinken abwechselnd.</p>
○	
○	

●	<p>Standby-Modus</p>
●	
○	

Informationen vom Stellantrieb

●	<p>Blink-Funktion: Alle grünen LEDs gehen an und aus. Die Funktion wird verwendet, um einzelne Stellantriebe im Feldbus zu identifizieren.</p>
●	
○	

LED-Anzeige (Fortsetzung)

Informationen vom Stellantrieb (Fortsetzung)

	<p>Fehler beim Schließen Unter dem Ventilkegel des AB-QM haben sich möglicherweise Ablagerungen angesammelt. Diese können ggf. durch Spülen beseitigt werden.</p> <p>Fehler während der Kalibrierung des NovoCon® LEDs leuchten abwechselnd rot und grün und stehen so für Alarme und den Normalbetrieb. Überprüfen Sie, ob der NovoCon® L/XL ordnungsgemäß an das Ventil angeschlossen ist. Kalibrieren Sie den Stellantrieb neu.</p>
	<p>Die Temperatur im NovoCon® liegt außerhalb des empfohlenen Grenzwertbereichs LEDs leuchten abwechselnd rot und grün und stehen so für Alarme und den Normalbetrieb. Die Umgebungstemperatur ist wahrscheinlich höher als 60 °C.</p> <p>Interner Fehler beim NovoCon® LEDs leuchten abwechselnd rot und grün und stehen so für Alarme und den Normalbetrieb. Folgendes versuchen: A: Rekalibrierung. B: Stromversorgung aus und wieder einschalten. C: Wenn der Fehler nicht behoben wurde, kann es notwendig sein, den Stellantrieb auszutauschen.</p> <p>Spannungsversorgung unterschreitet einen Grenzwert LEDs leuchten abwechselnd rot und grün und stehen so für Alarme und den Normalbetrieb.</p>
	<p>Kein Regelsignal Im Analogregelbetrieb wurde erkannt, dass das Steuerkabel beschädigt ist.</p>

LEDs leuchten abwechselnd rot und grün und stehen so für Alarme und den Normalbetrieb.

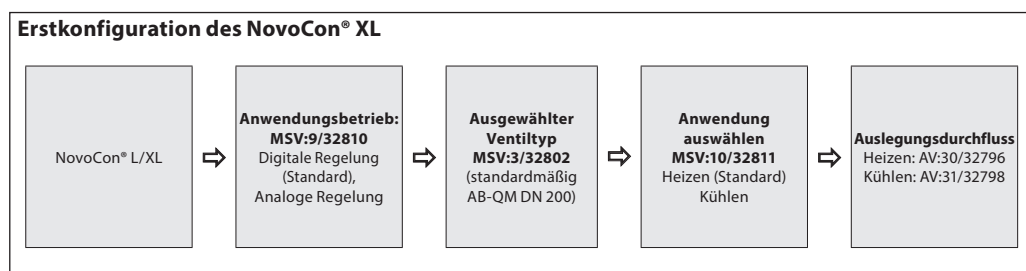
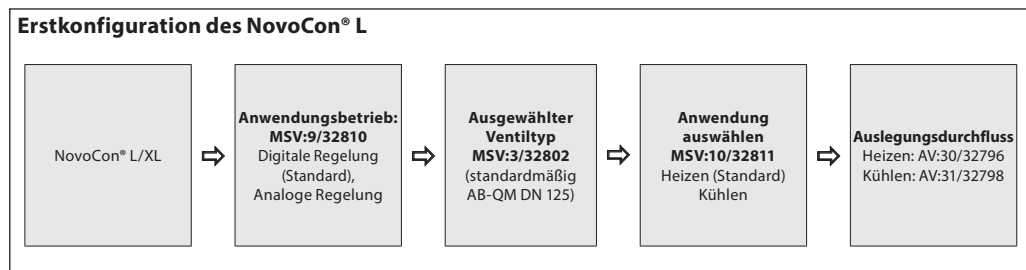
Drücken der Reset-Taste im Normalbetrieb

	<p>Kalibrieren/Zurücksetzen/Spülen Drücken Sie die MODE-Taste. Alle LEDs gehen aus. Drücken der Reset-Taste für</p>
	<p>eine Sekunde: eine LED leuchtet = Stand-by-Betrieb</p>
	<p>zwei Sekunden: zwei LEDs leuchten = Beginn der Kalibrierung (Reset)</p>
	<p>drei Sekunden: eine LED leuchtet</p>
	<p>vier Sekunden: Aktivierung der Spülung. Wenn die Spülung vor Ablauf des Standard-Timeouts von 1 Stunde gestoppt werden soll, drücken Sie erneut 1 Sekunde lang.</p>
	<p>Zurücksetzen auf Werkseinstellungen Drücken Sie die MODE-Taste, halten Sie sie gedrückt und schalten Sie dann den Stellantrieb ein: Alle LEDs gehen zunächst aus. Halten Sie die MODE-Taste 4 Sekunden lang gedrückt = Zurücksetzen auf Standardeinstellungen.</p>
	<p>Anzeige bei Zurücksetzen auf die Werkseinstellungen: 1 x kurzes Aufleuchten aller Positions-LEDs in Gelb. Bitte beachten Sie, dass nach einem Zurücksetzen auf die Werkseinstellungen automatisch eine Kalibrierung durchgeführt wird.</p>

Verwendung von BACnet-Objekten und Modbus-Registern – Einstellung des Auslegungsdurchflusses

Allgemeine Hinweise

Es existieren einfache BACnet- und Modbus-Einstellungen, die wichtig für die grundlegende Konfiguration des NovoCon® L/XL sind, damit eine Kommunikation und Regelung erfolgen kann. Diese Einstellungen sind in den BACnet-Objekten oder in Modbus-Registern mit Dezimalformat enthalten.



Verwendung von BACnet-Objekten und Modbus-Registern
– Erweiterte Konfiguration und Funktionen

Wenn die Standardeinstellung des Stellantriebs nicht ordnungsgemäß ist, ist den folgenden Objekten besondere Aufmerksamkeit zu widmen:

MSV:9/32810	Anwendungsbetrieb
MSV:3/32802	Ausgewählter Ventiltyp
AV:30/32796	Auslegungsdurchfluss Heizen
AV:31/32798	Auslegungsdurchfluss Kühlen
MSV:10/32811	Anwendungsbefehl und -status
AI:1/33218	Temperatureingang T1 oder Widerstandseingang
AI:2/33220	Temperatureingang T2 oder Widerstandseingang
AI:3/33222	Temperatureingang T3 oder Widerstandseingang
AV:32/33288	Leistungsabgabe
MSV:13/32815	Energiemanagement

Anwendungsbetrieb:

Der standardmäßige Anwendungsbetrieb ist „Digitale Regelung“. In dieser Betriebsart wird der NovoCon® L/XL über Feldbus geregelt und die Spannungsein- und -ausgänge sind verfügbar, um andere Geräte anzuschließen. Alternativ erwartet der NovoCon im Analogregelbetrieb ein analoges Regelsignal.

Auswahl des AB-QM Ventiltyps:

Nachdem der Anwendungsbetrieb (siehe oben) ausgewählt wurde, ist es erforderlich, den AB-QM-Ventiltyp auszuwählen, auf dem der Stellantrieb montiert ist. Dies erfolgt mit dem Objekt/Register MSV:3/32802 (Ausgewählter Ventiltyp). Der aktuelle Wert von MSV:3/32802 kann auf 1 bis 9 eingestellt werden. Jede Zahl steht für einen bestimmten AB-QM-Ventiltyp, der in folgender Tabelle gefunden werden kann: Auswahl des Ventiltyps. Der Standardwert für MSV:3/32802 ist 1, d. h. ABQM ISO DN125 für NovoCon® L.

Auswählen und Einstellen von Maßeinheiten:

Wenn die standardmäßigen Maßeinheiten geändert werden sollen, kann dies im BACnet über die Maßeinheitseigenschaft des Objekts/der Objekte oder über die einzelnen Register (Modbus) erfolgen. Weitere Informationen sind den Tabellen für BACnet und Modbus zu entnehmen.

Einstellung des Auslegungsdurchflusses:

Der maximale Auslegungsdurchfluss des geregelten Systems ist anzupassen, wenn der Nenndurchfluss des Ventils dem maximalen Auslegungsdurchflusswert nicht entspricht. Der Auslegungsdurchfluss wird eingestellt, indem der aktuelle Wert von Folgendem verändert wird:

- MSV:30/32796 Auslegungsdurchfluss für Heizungsanwendungen
- MSV:31/32798 Auslegungsdurchfluss für Kühlanwendungen

Temperaturmessungen:

AI:1/33218 (Temperatureingang T1 oder Widerstandseingang) und AI:2/33220 (Temperatureingang T2 oder Widerstandseingang) und AI:3/33222 (Temperatureingang T3 oder Widerstandseingang) dienen dazu, um mit Temperaturfühlern die Temperatur zu messen. Eine direkte Anzeige des Widerstandswerts ist (bei Auswahl) ebenfalls möglich, wodurch diese Eingänge sich für andere Zwecke als die Temperaturmessung (z. B. als Fensterkontakte oder andere potenzialfreie Kontakte) einsetzen lassen. Geschlossener Schaltkreis < 900 Ω, offener Schaltkreis > 100 kΩ.

Leistungsabgabe:

AV:32/33288 (Leistungsabgabe) wird verwendet, um die aktuell abgegebene Leistung des Endgeräts anzuzeigen. Sie basiert auf den Messungen des Durchflusses und der Temperaturdifferenz zwischen Vor- und Rücklauf.

Energiezähler:

Die für Kühlung und Heizung verbrauchte Energie wird unter AV:33/33290 bzw. AV:34/33292 gemessen und protokolliert. Diese Funktion wird mit MSV:12/32814 aktiviert und deaktiviert.

Spülen eines Systems:

Das Objekt/Register MSV:0/33284 (Betriebsart des Stellantriebs und spezielle Funktionen) verfügt über eine Option auf, die es dem Benutzer erlaubt, die Systemspülung über den Feldbus einzuleiten. Die Spülung eines Systems wird eingeleitet, indem MSV:0/33284 auf 3 (Spülen) eingestellt wird. Dadurch wird das Ventil AB-QM vollständig vom Stellantrieb geöffnet. Die Spülung wird beendet, wenn:

- MSV:0/33284 wird zurückgesetzt auf 1 = Normaler Betrieb
- Entweder ist die Spannungsversorgung eingeschaltet
- Oder die Spülfunktion wird nach einer Stunde gestoppt

Nachdem die Spülung beendet ist, kehrt der Stellantrieb in den Normalbetrieb zurück.

Entlüftung eines Systems:

Mit MSV:0/33284 ist es auch möglich, über den Stellantrieb eine Entlüftung einzuleiten. Das Ventil AB-QM wird mehrere Male geöffnet und geschlossen, damit die im Hydrauliksystem eingeschlossene Luft entweichen kann. Die Entlüftung wird eingeleitet, indem MSV:0/33284 auf „4“ eingestellt wird. Die Entlüftung läuft ohne Unterbrechungen bis zum Ende ab. Der Stellantrieb kehrt dann in den Normalbetrieb zurück, d. h. MSV:0/33284 = 1 (Normal).

Regeln des Stellantriebs:

Im Normalbetrieb des Stellantriebs (Digitalregelung), bei dem der Durchfluss durch ein AB-QM-Ventil geregelt werden soll, wird das Objekt „Gewünschter Durchfluss“ (AV:1/33280) verwendet. Die standardmäßige Einstellung für die Maßeinheit des Durchflusssollwerts ist „%“.

Hierbei handelt es sich um die am besten geeignete Einstellung, da Informationen über die Einstellung des Auslegungsdurchflusses am Stellantrieb für den Regler nicht erforderlich sind. Das Ausgangssignal des Reglers muss nur so eingestellt werden, dass es den Auslegungsdurchfluss für Heizen (AV:30/32796) oder den Auslegungsdurchfluss für Kühlen (AV:31/32798) von 0 bis 100 % regelt. Alternativ kann der Auslegungsdurchfluss AV:0/32768 verwendet werden. Zum Verändern des Durchflusses durch das Ventil wird der aktuelle Wert von AV:1/33280 im Bereich 0 bis 100 % übermittelt.

Wenn die für AV:1/33280 ausgewählte Maßeinheit „l/h“ sein soll, muss der Durchfluss-Sollwert durch das Ventil in ganzen Zahlen übermittelt werden, die für l/h stehen. Ein Beispiel hierfür wäre ein Regler, der Werte im Bereich 0 bis 7500 l/h für ein Ventil mit der Nennweite DN 40 an den Stellantrieb übermittelt.

Alarmer und Warnungen:

Systemfehler können mithilfe der BACnet-Objekte BV:10 bis BV:24 oder mithilfe des Modbus-Registers 33536 erfasst werden. Siehe für weitere Informationen die BACnet- und Modbus-Tabellen.

Optimierung der BACnet-Netzwerkgeschwindigkeit

Unnötigen „Poll for Master“-Datenverkehr reduzieren

Im NovoCon® L/XL kann die Einstellung „MAX_MASTER“ höher als die Nummer der höchsten verwendeten MAC-Adresse im MS/TP-Teilnetzwerk eingestellt werden. Die Eigenschaft „MAX_MASTER“ kann im Geräteobjekt gefunden werden und weist den Standardwert 127 auf. Bei Verwendung ist zu beachten, dass der Eigenschaftswert „MAX_MASTER“ zu einem späteren Zeitpunkt entsprechend anzupassen ist, bevor mehr Geräte zum Netzwerk hinzugefügt und die höchste MAC-Adresse den Eigenschaftswert „MAX_MASTER“ überschreitet.

Wichtig: Bevor „MAX_MASTER“ eingestellt werden kann, muss gewährleistet werden, dass **ALLE** MAC-Adressen in den Netzwerkgeräteeinstellungen unter dem geplanten „MAX_MASTER“-Wert liegen. Andernfalls kann es zu Problemen bei der Netzwerkkommunikation kommen.

Korrekte „Info Frames“ zuteilen

Einstellung für den Regler:

Netzwerk-Router und Reglergeräte, die Datenverkehr im MS/TP-Netzwerk transportieren, erfordern eine höhere Anzahl an „INFO_FRAMES“ als NovoCon® L/XL. Daher sollten diese Geräte einen höheren Wert als der NovoCon® L/XL haben. Als Faustregel gilt, dass der Wert der Eigenschaft MAX_INFO_FRAMES des Subnetz-Routers der Anzahl der MS/TP-Geräte im Subnetz des Routers entspricht. Die Eigenschaft „MAX_INFO_FRAMES“ kann im Geräteobjekt von MS/TP-Geräten gefunden werden. Der NovoCon hat standardmäßig einen „MAX_INFO_FRAMES“-Wert von 1.

**Energiemanagement
MSV:13/32815**

Allgemeines – Zustände der Energiebegrenzung:

Für alle „Begrenzungszustände“ innerhalb von MSV:13/32815 wird eine Warnung aktiviert und auf dem Bus angezeigt, um den Benutzer darüber zu informieren, dass NovoCon® die Regelung des Durchflusses durch das AB-QM-Ventil übernommen hat. Während der NovoCon®-Regelung wird das Ventil zu keinem Zeitpunkt geschlossen, d. h. der Algorithmus enthält Beschränkungen in Bezug auf die Schließungsprozentätze, obwohl das Ventil immer über das Regelsignal eines externen Geräts geschlossen werden kann. Wenn die Energiebegrenzungseinstellungen nicht möglich sind, ohne dass der NovoCon® sich schließt, wird eine Warnung aktiviert, die den Benutzer darüber informiert, dass der Sollwert außerhalb des vorgegebenen Bereichs liegt. Bitte beachten Sie, dass der NovoCon® bei Erreichen des Sollwerts automatisch die Regelung des Durchflusses unterlässt, wenn das externe Gerät, z. B. DDC, stark von dem von NovoCon® berechneten Durchfluss-/Öffnungsprozentatz abweicht. Hinweis: Diese Informationen können vom Benutzer verwendet werden, um das PID des externen Regelgeräts zu verbessern.

Allgemeines – Zustände der Energieregulung:

Für alle Regelzustände innerhalb von MSV:13/32815 übernimmt NovoCon® die volle Kontrolle über den Durchfluss durch das AB-QM-Ventil und nimmt kein Regelsignal von externen Geräten an. Während der NovoCon®-Regelung wird das Ventil zu keinem Zeitpunkt geschlossen, d. h., der Algorithmus enthält Beschränkungen in Bezug auf die Schließungsprozentätze. Wenn die Energieregulungseinstellungen nicht möglich sind, ohne dass der NovoCon® sich vollständig schließt, wird eine Warnung aktiviert, die den Benutzer darüber informiert, dass der Sollwert außerhalb des vorgegebenen Bereichs liegt.

Leistungsmanager

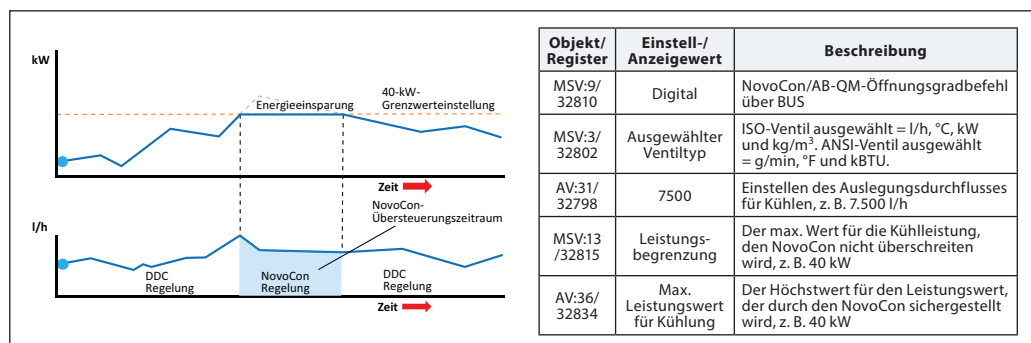
Zustand 1: Nicht aktiv

Energiemanagement-Anwendungen sind deaktiviert.

Zustand 2: Leistungsbegrenzung (Beispiel Kühlwasser)

Der NovoCon® L/XL berechnet die momentan verbrauchte Leistung, überschreitet dann bei Bedarf das DDC-Regelsignal und begrenzt die Durchflussmenge bzw. die Leistung entsprechend den benutzerdefinierten Werten im Objekt/Register AV:35 oder 36/32832 oder 32834. Die Leistung wird begrenzt, indem das Ventil geschlossen wird, bis der gemessene kW-Wert erneut unter den definierten Grenzwert fällt. Es gibt benutzerdefinierte Grenzwerte sowohl für die Kühl- als auch für die Heizleistung. Wenn die Begrenzung aktiviert ist, wird das Warn-Objekt BV:23/Bit 23 in Register 33536 auf „ein“ geschaltet.

Anwendungsbeispiele: Wenn die „Leistung“ auf diese Weise begrenzt wird, ist es möglich, einen Mehrverbrauch (bei Spitzenlast) zu verhindern und Geld zu sparen.



Energiemanagement
MSV:13/32815 (Fortsetzung)

Leistungsmanager

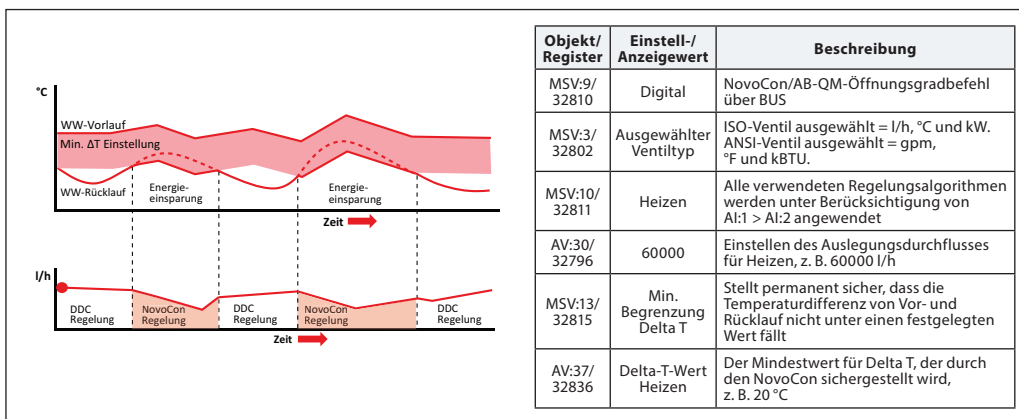
Zustand 3: Leistungsregelung

Die Leistungsabgabe wird direkt in kW oder kBTU oder in % und nicht in l/h oder gpm geregelt. Die Durchflussmenge durch das Ventil wird durch den Durchflussollwert AV:1 in kW oder kBTU/h (ausgewählt in MSV:21/32788) geregelt und basiert auf Durchflussmenge und Temperatureingängen, die verwendet werden, um den Energieverbrauch zu berechnen. Anwendungsbeispiele: Einen Raum temperieren (z. B. eine Lagerhalle), wo die Energieabgabe eingestellt und konstant gehalten werden kann.

Delta-T-Manager

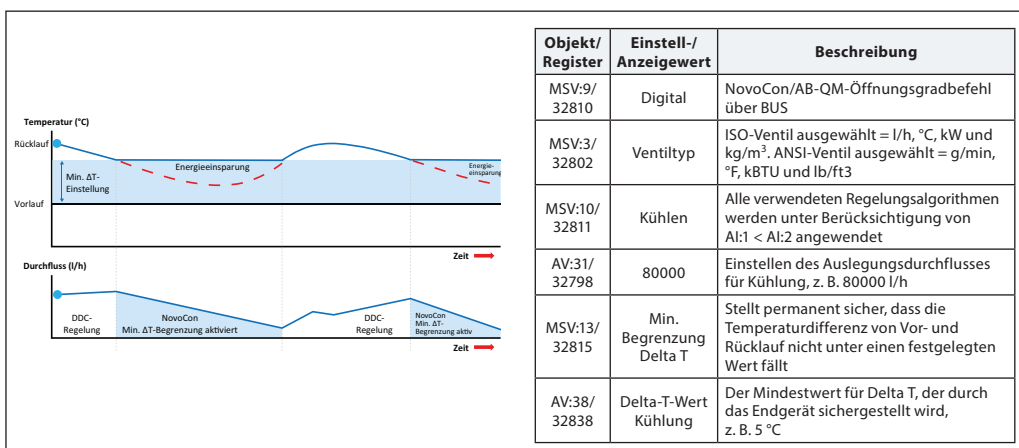
Zustand 4: Min. Delta-T-Begrenzung (Beispiel Heizwasser)

Der NovoCon® L/XL überschreitet bei Bedarf das DDC-Signalsignal und hält eine Mindesttemperaturdifferenz zwischen Vor- und Rücklauftemperatur aufrecht, indem er das Schließen des Ventils einleitet, wenn der benutzerdefinierte Delta-T-Wert nicht erreicht wird. Bei Anstieg/Absinken der Vorlauftemperatur steigt oder sinkt auch der berechnete Mindestollwert für die Rücklauftemperatur. Auf diese Weise wird immer eine Mindestenergieübertragung auf das Endgerät unabhängig von der Vorlauftemperatur sichergestellt. Zum Heizen wird der Delta-T-Wert in Objekt/Register AV:37/32836 eingestellt. Wenn die Bedingungen die Aktivierung dieser Begrenzung zulassen, wird das Warn-Objekt BV:23/Bit 23 im Register 33536 auf „ein“ geschaltet. Anwendungsbeispiele: Wenn die Effizienz von Kessel/Kaltwassersatz verbessert werden soll, kann der Wert für Minimum Delta T im System in Bezug auf die Außentemperaturen definiert werden.



Zustand 4: Min. Delta-T-Begrenzung (Beispiel Kühlwasser)

Anwendungsbeispiele: Wenn die Effizienz im System verbessert werden soll, kann der Wert für Minimum Delta T in den Endgeräten definiert werden.

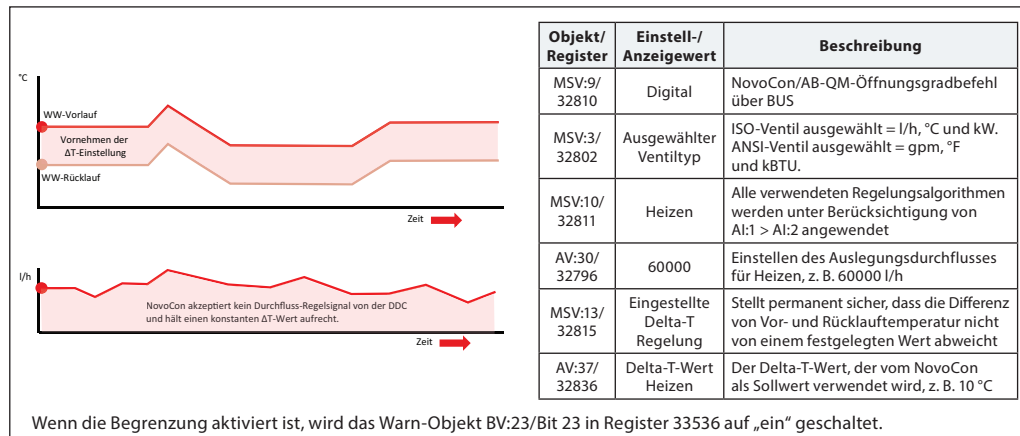


Energiemanagement
MSV:13/32815 (Fortsetzung)

Zustand 5: Eingestellte Delta-T Regelung (Beispiel Heizwasser)

Der NovoCon® L/XL überschreibt das DDC-Regelsignal bei Aktivierung kontinuierlich und hält eine konstante Temperaturdifferenz zwischen Vor- und Rücklauftemperaturen aufrecht, indem er das Ventil öffnet und schließt. Mit dem Anstieg/Absinken der Vorlauf- und Rücklauf-temperatur steigt oder sinkt auch der berechnete Delta-T-Sollwert für die Rücklauf-temperatur. Auf diese Weise wird immer ein konstanter Delta-T-Wert über dem Endgerät unabhängig der Vorlauf-temperatur sichergestellt. Der konstante Delta-T-Wert zum Heizen wird in Objekt/Register AV:37/32836 und zum Kühlen in AV:38/32838 eingestellt.

Anwendungsbeispiele: Einen Raum temperieren (z. B. eine Lagerhalle), wo ein Delta-T-Wert eingestellt und konstant gehalten werden kann. Vorheizspule an einem Klimagerät.

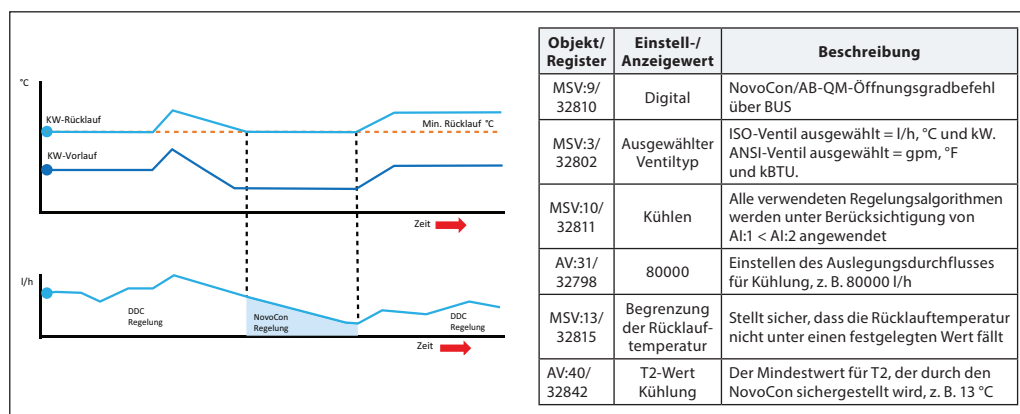


Zustand 6: Rücklauf-temperatur-Begrenzung (Beispiel Kühlwasser)

NovoCon® L/XL stellt die minimale Rücklauf-temperatur sicher, die in Register/Objekt AV:40/32842 eingestellt ist. Diese Funktion wird hauptsächlich bei einer Kühlanwendung eingesetzt, bei der die Rücklauf-temperatur höher als die Vorlauf-temperatur ist. Der NovoCon® L/XL überschreibt bei Aktivierung das DDC-Regelsignal und hält eine Mindestrücklauf-temperatur aufrecht, indem er beginnt, das Ventil zu schließen, wenn der benutzerdefinierte Mindestwert für die Rücklauf-temperatur nicht erreicht wird. Wenn die Bedingungen die Aktivierung dieser Begrenzung zulassen, wird das Warn-Objekt BV:23/Bit 23 in Register 33536 auf „ein“ geschaltet.

Anwendungsbeispiele:

Um die Kaltwassersatz-Effizienz zu verbessern und die richtige Vorlauf-temperatur für Kühlanlagen sicherzustellen, kann eine Mindestrücklauf-temperatur vorgeschrieben werden, um einen Abfall des COP und so das Syndrom eines geringen Delta-T zu verhindern.

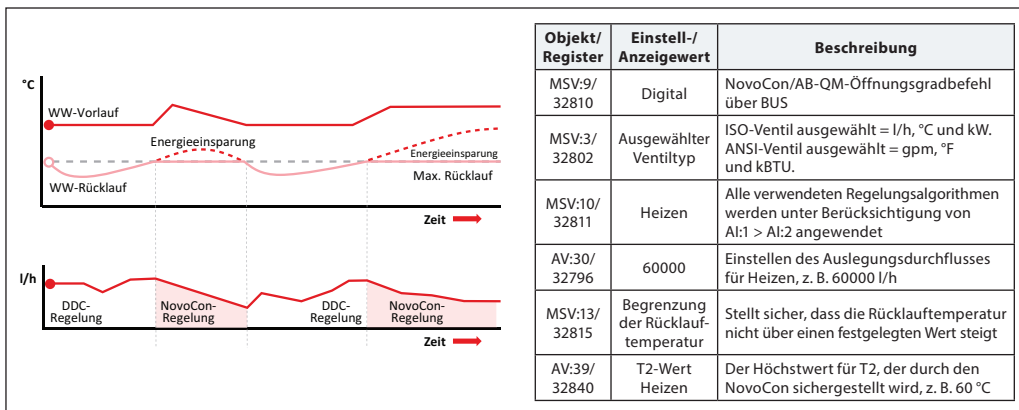


**Energiemanagement
MSV:13/32815 (Fortsetzung)**

Zustand 6: Rücklauftemperatur-Begrenzung (Beispiel Heizwasser)

NovoCon® L/XL stellt die maximale Rücklauftemperatur sicher, die in Register/Objekt AV:39/32840 eingestellt ist. Diese Funktion wird hauptsächlich bei einer Heizanwendung eingesetzt, bei der die Rücklauftemperatur niedriger als die Vorlauftemperatur ist. Der NovoCon® L/XL überschreibt bei Aktivierung das DDC-Regelsignal und hält eine Höchstücklauftemperatur aufrecht, indem er beginnt, das Ventil zu schließen, wenn der benutzerdefinierte Höchstwert für die Rücklauftemperatur nicht erreicht wird. Wenn die Bedingungen die Aktivierung dieser Begrenzung zulassen, wird das Warn-Objekt BV:23/Bit 23 in Register 33536 auf „ein“ geschaltet.

Anwendungsbeispiele: Heizsysteme, die zur effizienten Wärmequellenerzeugung eine maximale Rücklauftemperatur benötigen, z. B. Brennwertkessel und Wärmepumpen.

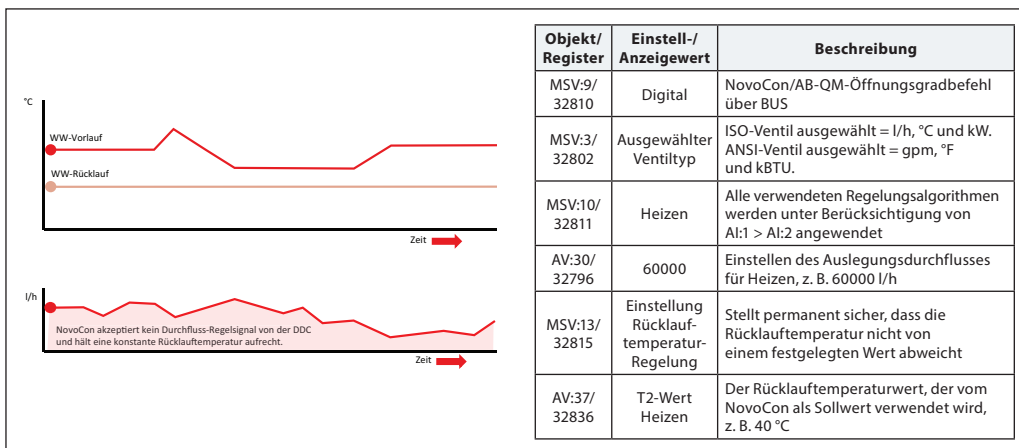


Zustand 7: Eingestellte Rücklauftemperatur-Regelung (Beispiel Heizwasser)

Ein konstanter Rücklauftemperatur-T2-Wert wird in Objekt/Register AV:37/32836 und/oder AV:38/32838 eingestellt.

Der NovoCon® L/XL überschreibt das DDC-Regelsignal kontinuierlich und hält eine konstante Rücklauftemperatur aufrecht, indem er das Ventil öffnet und zu schließen beginnt, wenn der benutzerdefinierte Rücklauf-temperaturwert überschritten oder nicht erreicht wird. Wenn die Vorlauf-temperatur steigt oder sinkt, bleibt der Sollwert für die Rücklauf-temperatur gleich.

Auf diese Weise wird eine konstante Rücklauf-temperatur zurück zur Energiequelle sichergestellt. Anwendungsbeispiele: Wenn das Rücklaufwasser für die Nutzung in einem Sekundärkreis verwendet werden soll, z. B. Vorheizen an einem Klimagerät oder unabhängigen Endgerät, in dem der T2-Wert als der zu erhaltende Temperatursollwert gilt.

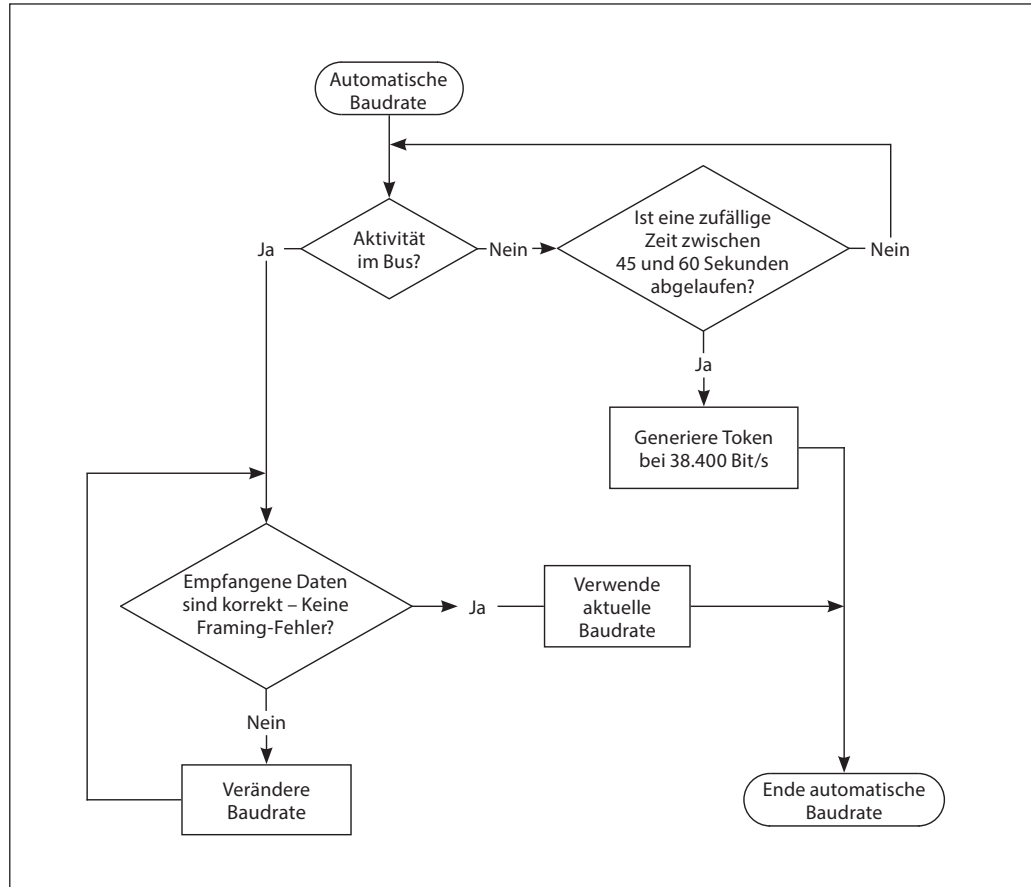


Automatische Baudrate

Der NovoCon® L/XL sollte zur selben Zeit wie die anderen BACnet-Geräte oder aber danach angeschlossen werden. Der NovoCon® L/XL passt sich dann automatisch an die Baudrate des Netzwerks an.

MSV:6/32804 (Baudrate) muss (standardmäßig) auf 1 eingestellt werden.

Wenn der NovoCon® L/XL innerhalb von 45 Sekunden nach dem Einschalten eine Aktivität im Feldbus registriert, übernimmt er die im Netzwerk von anderen BACnet-Geräten verwendete Baudrate. Registriert der Stellantrieb innerhalb dieser Zeit keine Aktivität, generiert er ein Token und überträgt dies mit einer standardmäßigen Baudrate von 38.400 Bit/s.

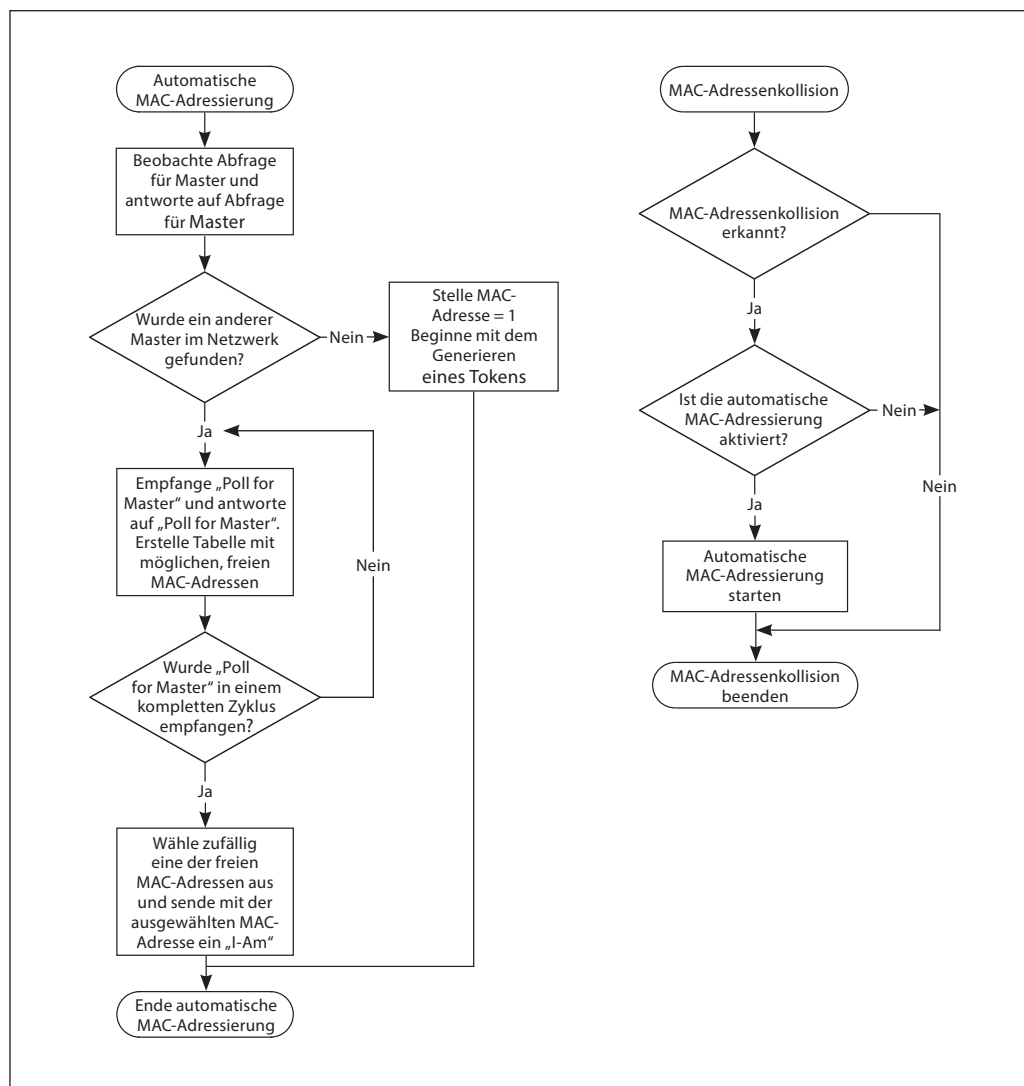


**Automatische
MAC-Adressierung**
– nur BACnet

Für das automatische Zuweisen einer MAC-Adresse muss MSV:5 (standardmäßig) auf 1 eingestellt werden.

Der Stellantrieb NovoCon® L/XL überprüft bereits im Teilnetzwerk besetzte MAC-Adressen. Er weist sich dann selbst beim ersten Einschalten automatisch eine freie MAC-Adresse zu. Vorausgesetzt, die Adresse wurde nicht bereits manuell über DIP-Schalter ausgewählt. Wenn eine Kollision der MAC-Adresse auftritt, wird eine automatische Zuweisung der MAC-Adresse aktiviert. Diese Funktion startet die Suche nach einer verfügbaren MAC-Adresse erneut. Hat der Stellantrieb eine freie MAC-Adresse gefunden, sendet er über das BACnet eine Benachrichtigung („I-Am“).

Bitte beachten Sie, dass aufeinanderfolgende MAC-Adressen nicht immer zugewiesen werden können.

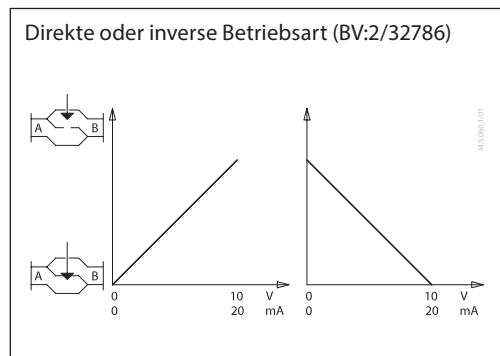
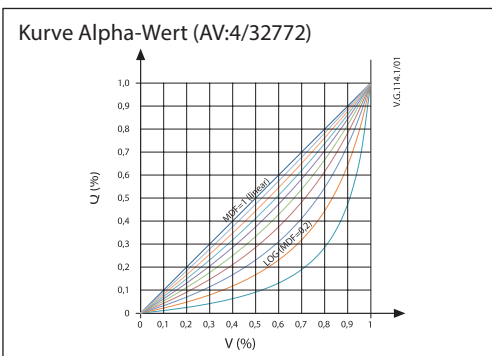


BACnet-Objekte – Analogwert

Identifizier	Objekt-/Parametername	Einheit	Lesen/Schreiben	Min.	Max.	Standard-Einstellung	Auflösung	Beschreibung	Persistent Ja/Nein
AV:0	Auslegungsdurchfluss	98: % 136: l/h 89: gpm	L/S	Empfohlen: 40 % des Nenndurchflusses	Maximaler Einstellbereich aus Tabelle „Auswahl des Ventiltyps“	Nennwert in l/h aus der Tabelle „Auswahl des Ventiltyps“	0,1	Es wird empfohlen, AV:30 zum Heizen und/oder AV:31 zum Kühlen zu verwenden. Voreinstellwert für den Auslegungsdurchfluss, wenn das Regelsignal 100 % beträgt. Die Einheiten können über die Maßeinheitseigenschaft des Objekts und/oder MSV:20 geändert werden. Die Einheiten l/h (ISO-Ventile) oder gpm (ANSI-Ventile) gemäß Objekt MSV:3 Ausgewählter Ventiltyp.	Ja
AV:1	Durchflusssollwert	98: % 136: l/h 89: gpm 48: kW 157: kBTU/h	L/S	0	100 % oder Auslegungsdurchflusssollwert	100 %	0,01	Der Durchflusssollwert (max. Durchfluss) durch das AB-QM-Ventil. Die Einheiten können verändert werden über die Maßeinheitseigenschaft des Objekts und/oder MSV: 21. HINWEIS: Um kW oder kBTU/h zu aktivieren, muss MSV:13 Leistungsregler (Zustand:3) gewählt werden.	Nein
AV:2	Durchflussrückmeldung	%, l/h, gpm	L	0	Ist l/h (gpm) ausgewählt, wird der Ventildurchfluss auf den Maximalwert des ausgewählten Ventils (MSV:3) eingestellt. Sonst: 100 %	Einheit l/h oder gpm, je nach ausgewähltem Ventil	0,001	Durchflussanzeige auf Grundlage der Position der Stellantriebsstange. Die Einheiten können über die Maßeinheitseigenschaft des Objekts und/oder MSV:22 geändert werden. Dieses Objekt wird durch COV unterstützt.	Nein
AV:3	Zeit Regelungs-wiederaufnahme	72: Minuten	L/S	0	60	10	1	Die Zeit, bis der Stellantrieb auf ein fehlendes analoges Regelsignal reagiert, d. h. wenn MSV:9 = 1 analoge Regelung und kein analoges Regelsignal empfangen wird.	Ja
AV:4	Alpha-Wert	95: Keine Einheiten	L/S	0,05	1,0	1,0	0,01	Der Wert wird für die Gestaltung der Kurve im Betrieb „Manuell definierte Funktion“ (MDF) verwendet, um die Charakteristik eines Wärmeübertragers anzupassen. Lineare Einstellung: MDF = 1. Siehe Kurve nach dieser Tabelle. Wenn bei AV:1 im digitalen Betrieb l/h eingestellt ist, wird der eingestellte Alpha-Wert ignoriert. Siehe Alpha-Wert-Diagramm.	Ja
AV:5	Zeit Ventilöffnung/-schließung	73: Sekunden	L/S	30	700	N/A	1	Zeit, die der Stellantrieb benötigt, um den Auslegungsdurchfluss von 0 % auf 100 % einzustellen. Verwendung mit MSV:4.	Ja
AV:6	Gleichgerichtete Spannung, gemessen vom Stellantrieb	Volt	L	12	50	N/A	0,01	Nicht verwendet	Nein
AV:7	MAC-Adresse	95: Keine Einheiten	L/S	1	126	N/A	1	Für die BACnet-Kommunikation verwendete MAC-Adresse.	Ja
AV:8	Temperatur im Stellantrieb	°C, °F	L	-20	100	°C	0,5	Im Stellantrieb gemessene Temperatur. Die Einheiten können über die Maßeinheitseigenschaft des Objekts geändert werden.	Nein
AV:9	Betriebsstunden insgesamt	Stunden	L	0	Max.	N/A	1	Gesamtzahl der Betriebsstunden des Stellantriebs.	Ja
AV:10	Minuten seit letzter Einschaltung	Minuten	L	0	Max.	N/A	1	Minuten, seitdem der Stellantrieb das letzte Mal eingeschaltet wurde.	Nein
AV:11	Minuten seit letzter Kalibrierung	Minuten	L	0	Max.	N/A	1	Minuten, seitdem der Stellantrieb das letzte Mal kalibriert wurde (Anpassung an das Ventil AB-QM).	Ja
AV:12	Minuten seit vollständigem Schließen	Minuten	L	0	Max.	N/A	1	Minuten, seitdem das Ventil AB-QM das letzte Mal vollständig geschlossen wurde.	Ja
AV:13	Minuten seit vollständigem Öffnen	Minuten	L	0	Max.	N/A	1	Minuten, seitdem das Ventil AB-QM das letzte Mal vollständig geöffnet wurde.	Ja
AV:14	Geschätzte Lebensdauer	N/A	L	0	Max.	N/A	0,01	Berechneter Prozentsatz der erwarteten Lebensdauer. Bei 100 % haben Ventil und Stellantrieb die geschätzte Mindestlebensdauer erreicht. Es wird empfohlen, Ventil und Stellantrieb auszutauschen.	Ja
AV:15	Zählung Server-Nachricht	N/A	L	0	Max.	N/A	1	Zählung Server-Nachricht	Nein
AV:16	Server-Nachricht empfangen	N/A	L	0	Max.	N/A	1	Server-Nachricht empfangen	Nein
AV:17	Zählung Server-Fehler	N/A	L	0	Max.	N/A	1	Zählung Server-Fehler	Nein
AV:18	Server-Nachricht gesendet	N/A	L	0	Max.	N/A	1	Server-Nachricht gesendet	Nein
AV:19	Fehler Server-Timeout	N/A	L	0	Max.	N/A	1	Fehler Server-Timeout	Nein
AV:20	Seriennummer des Stellantriebs	N/A	L	N/A	N/A	N/A	1	Die Beschreibung dieses Objekts umfasst die Seriennummer des Stellantriebs (zur Produktionszeit programmiert).	N/A
AV:21	Nenndurchfluss des ausgewählten Ventils	Einheit (l/h oder gpm) gemäß MSV:3 Ausgewählter Ventiltyp	L	N/A	N/A	N/A	1	Der Nenndurchfluss des ausgewählten AB-QM-Ventils wird im Istwert angezeigt.	N/A
AV:22	Ventilstellung bei Nenndurchfluss	Millimeter	L	N/A	N/A	N/A	1	Stellung in mm beim Nenndurchfluss des ausgewählten AB-QM-Ventils.	N/A
AV:23	Maximalwert Auslegungsdurchfluss	%	L	N/A	Maximaler Einstellbereich aus Tabelle „Auswahl des Ventiltyps“	%	1	Maximalwert, den der Auslegungsdurchfluss bei ausgewähltem AB-QM-Ventil erreichen kann.	N/A
AV:24	Hier wird Name des benutzerdefinierten Ventils angezeigt	136: L/h oder 89: gpm. Die hier ausgewählte Einheit wird in die Tabelle „Auswahl des Ventiltyps“ eingefügt. Standard: l/h	L/S	1	90000	90000	0,1	Bezeichnung und Nenndurchfluss des benutzerdefinierten Ventils. Dieses Objekt wird nur verwendet, wenn der NovoCon® nicht mit einem AB-QM-Ventil zusammen eingesetzt wird. Setzen Sie sich mit Ihrem Danfoss-Ansprechpartner in Verbindung, um sicherzustellen, dass der gewünschte Anschluss möglich ist.	Ja
AV:25	Stellung des benutzerdefinierten Ventils bei Nenndurchfluss	30: Millimeter	L/S	12	30	30	0,01	Stellung in mm beim Nenndurchfluss des benutzerdefinierten Ventils. Dieses Objekt wird nur verwendet, wenn der NovoCon® L/XL nicht mit einem AB-QM-Ventil zusammen eingesetzt wird. Setzen Sie sich mit Ihrem Danfoss-Ansprechpartner in Verbindung, um sicherzustellen, dass der gewünschte Anschluss möglich ist.	Ja
AV:26	Maximalwert Auslegungsdurchfluss im benutzerdefinierten Ventil	98: %	L/S	100	100	100	1	Maximalwert, den der Auslegungsdurchfluss bei benutzerdefiniertem Ventil erreichen kann. Dieses Objekt wird normalerweise nur verwendet, wenn der NovoCon® L/XL nicht in Verbindung mit einem AB-QM-Ventil eingesetzt wird. Setzen Sie sich mit Ihrem Danfoss-Ansprechpartner in Verbindung, um sicherzustellen, dass der gewünschte Anschluss möglich ist.	Ja
AV:27	Zählung Alarmübersicht	95: Keine Einheiten	L	N/A	N/A	0	N/A	Numerische Übersicht über erkannte anstehende Fehler. Kodierung für AV:27 (Zählung Alarmübersicht): Wenn BV:10 aktiv ist, beträgt AV:27 1,0. Wenn BV:11 aktiv ist, beträgt AV:27 2,0. Wenn BV:12 aktiv ist, beträgt AV:27 4,0. Wenn BV:13 aktiv ist, beträgt AV:27 8,0. Wenn BV:14 aktiv ist, beträgt AV:27 16,0. Wenn BV:15 aktiv ist, beträgt AV:27 32,0. Wenn BV:16 aktiv ist, beträgt AV:27 64,0. Wenn BV:17 aktiv ist, beträgt AV:27 128,0. Wenn BV:18 aktiv ist, beträgt AV:27 256,0. Wenn BV:19 aktiv ist, beträgt AV:27 512,0. Wenn BV:20 aktiv ist, beträgt AV:27 1.024,0. Wenn BV:21 aktiv ist, beträgt AV:27 2.048,0. Wenn BV:22 aktiv ist, beträgt AV:27 4.096,0. Wenn BV:23 aktiv ist, beträgt AV:27 8.192,0. Wenn BV:24 aktiv ist, beträgt AV:27 16.384,0. Wenn z. B. BV:11 und BV:12 aktiv sind, beträgt AV:27 6,0. Dieses Objekt wird durch COV unterstützt.	Nein
AV:30	Auslegungsdurchfluss Heizen	98: % 136: l/h 89: gpm	L/S	Empfohlen: 40 % des Nenndurchflusses	Maximaler Einstellbereich aus Tabelle „Auswahl des Ventiltyps“	Nennwert in l/h aus der Tabelle „Auswahl des Ventiltyps“	0,1	Voreingestellter Wert für den Auslegungsdurchfluss im Heizbetrieb, wenn das Regelsignal 100 % beträgt. MSV:10 muss auf Heizung eingestellt werden. Die Einheiten l/h (ISO-Ventile) oder gpm (ANSI-Ventile) gemäß Objekt MSV:3 Ausgewählter Ventiltyp.	Ja
AV:31	Auslegungsdurchfluss Kühlen	98: % 136: l/h 89: gpm	L/S	Empfohlen: 40 % des Nenndurchflusses	Maximaler Einstellbereich aus Tabelle „Auswahl des Ventiltyps“	Nennwert in l/h aus der Tabelle „Auswahl des Ventiltyps“	0,1	Voreingestellter Wert für den Auslegungsdurchfluss im Kühlbetrieb, wenn das Regelsignal 100 % beträgt. MSV:10 muss auf Kühlung eingestellt werden. Die Einheiten l/h (ISO-Ventile) oder gpm (ANSI-Ventile) gemäß Objekt MSV:3 Ausgewählter Ventiltyp.	Ja
AV:32	Leistungsabgabe	48: kW 157: kBTU/h	L	0	N/A	N/A	0,01	Abgegebene Leistung des Endgeräts auf Grundlage der Messungen des Wasserdurchflusses und der Temperaturdifferenz zwischen Vorlauf (Al:1) und Rücklauf (Al:2). Wenn die AV:41 Glykolkorrektur verwendet wird, wird die Leistungsabgabe entsprechend angepasst. Die Einheiten können über die Maßeinheitseigenschaft des Objekts geändert werden.	Nein

BACnet-Objekte – Analogwerte (Fortsetzung)

Identifizier	Objekt-/Parametername	Einheit	Lesen/Schreiben	Min.	Max.	Standard-Einstellung	Beschreibung	Information	Persistent Ja/Nein
AV:33	Heizenergiezähler	19: kWh 126: MJ 147: kBtu	L/S	0	N/A	N/A	Summierter Energiezähler für Heizen.	Aktiviert/deaktiviert über MSV:12. Einstellung Einheiten über MSV:27. MSV:10 muss auf Heizung eingestellt werden. Wenn die AV:41 Glykolkorrektur verwendet wird, wird der Heizenergiezähler entsprechend angepasst.	Ja
AV:34	Kälteenergiezähler	19: kWh 126: MJ 147: kBtu	L/S	0	N/A	N/A	Summierter Energiezähler für Kühlen.	Aktiviert/deaktiviert über MSV:12. Einstellung Einheiten über MSV:27. MSV:10 muss auf Kühlung eingestellt werden. Wenn die AV:41 Glykolkorrektur verwendet wird, wird der Kälteenergiezähler entsprechend angepasst.	Ja
AV:35	Max. Leistung für Heizen	48: kW 157: kBtu/h	L/S	0	N/A	0	Voreingestellter Wert für den Auslegungsdurchfluss im Heizbetrieb.	Wenn MSV:13 Zustand Leistungsbegrenzer verwendet wird, ist dies die max. zulässige Energieabgabe. Mit diesem Wert soll die Heizleistung durch das Endgerät begrenzt werden.	Ja
AV:36	Max. Leistung für Kühlung	48: kW 157: kBtu/h	L/S	0	N/A	0	Voreingestellter Wert für den Auslegungsdurchfluss im Kühlbetrieb.	Wenn MSV:13 Zustand Leistungsbegrenzer verwendet wird, ist dies die max. zulässige Energieabgabe. Mit diesem Wert soll die Kühlleistung durch das Endgerät begrenzt werden.	Ja
AV:37	Delta-T Wert Heizen	62: °C 64: °F	L/S	N/A	N/A	15	Sollwert für die Temperaturdifferenz zwischen Vor- und Rücklaufrohren	Für MSV:13 Zustand Min. Delta-T-Management und Eingestellte Delta-T-Regelung ist dies der Wert, auf dem die Regelung für Heizen basiert.	Ja
AV:38	Delta-T Wert Kühlen	62: °C 64: °F	L/S	N/A	N/A	5	Sollwert für die Temperaturdifferenz zwischen Vor- und Rücklaufrohren	Für MSV:13 Zustand Min. Delta-T-Management und Eingestellte Delta-T-Regelung ist dies der Wert, auf dem die Regelung für die Kühlung basiert.	Ja
AV:39	T2 Heizen	62: °C 64: °F	L/S	N/A	N/A	35	Sollwert für Heizen T2 (Temperatur Heizungsrücklaufrohr)	Für MSV:13 Zustand Max. Rücklauftemperatur-Management und Eingestellte Rücklauftemperatur-Regelung ist dies der Wert, auf dem die Regelung für Heizen basiert.	Ja
AV:40	T2-Wert Kühlen	62: °C 64: °F	L/S	N/A	N/A	13	Sollwert für Kühlung T2 (Temperatur Kühlungsrücklaufrohr)	Für MSV:13 Zustand Min. Rücklauftemperatur-Management und Eingestellte Rücklauftemperatur-Regelung ist dies der Wert, auf dem die Regelung für die Kühlung basiert.	Ja
AV:41	Glykolfaktor	N/A	L/S	0,5	2	1	Glykolkorrekturfaktor	Falls eine Glykolmischung verwendet wird, ist ein entsprechender Faktor zwischen 0,5 und 2 auszuwählen.	Ja
AV:42	Position-rückmeldung	98: %	L	0	100	N/A	Position der Stellantriebsstange in Prozent	Volumenstromanzeige in Prozent auf Grundlage der Position der Stellantriebsstange.	Nein
AV:47	Regelungsverstärkung P	95: Keine Einheiten	L/S	N/A	N/A	7	Proportionalanteil für Regelung einstellen	Legt den proportionalen Anteil für die Regelung des Objekts „MSV:13 Energiemanagementfunktionen“ fest.	Ja
AV:48	Regelungsverstärkung I	95: Keine Einheiten	L/S	N/A	N/A	0,35	Integralen Anteil für Regelung einstellen	Legt den integralen Anteil für die Regelung des Objekts „MSV:13 Energiemanagementfunktionen“ fest. I-Parameter in Sek. = (Pgain/Igain) * 2 Sek. Standard: 7/0,35 * 2 Sek. = 40 Sek.	Ja



BACnet-Objekte – Mehrstufiger Wert

Identifizier	Objekt-/Parametername	Lesen/Schreiben	Zustandstext	Standardzustand	Beschreibung	Persistent Ja/Nein
MSV:0	Betriebsart des Stellantriebs und spezielle Funktionen	L/S	1: Normalbetrieb 2: Kalibrierung 3: Spülung ¹⁾ 4: Entlüftung ²⁾ 5: Alarm	1: Normalbetrieb	Zeigt die aktuelle Betriebsart des Stellantriebs an. Hier können die Kalibrierung, Spülung und Entlüftung aktiviert werden.	Ja, außer Zustand 3, 4 und 5
MSV:1	Art und Bereich analoges Regelsignal	L/S	1: 0-5 V DC 2: 0-10 V DC 3: 2-10 V DC 4: 5-10 V DC 5: 2-6 V DC 6: 6-10 V DC 7: 0-20 mA 8: 4-20 mA	2: 0-10 V DC	Dient zur Auswahl von Art und Bereich des analogen Regelsignals.	Ja
MSV:2	Aktion fehlendes Regelsignal	L/S	1: Keine Aktion 2: SCHLIESSEN 3: ÖFFNEN 4: 50 % des Auslegungsdurchflusses	1: Keine Aktion	Die Aktion, die der Stellantrieb bei einem fehlenden analogen Regelsignal einleitet, wenn MSV:9 = 1.	Ja
MSV:3	Ausgewählter Ventiltyp	L/S	Siehe Tabelle „Auswahl des Ventiltyps“	NovoCon® L: 1: AB-QM DN125 NovoCon® XL: 5: AB-QM DN200	Eingestellter Typ des Ventils AB-QM, das der Stellantrieb regelt.	Ja
MSV:4	Stellzeit	L/S	1: 3 s/mm 2: 6 s/mm 3: 12 s/mm 4: 24 s/mm 5: Zeitkonstante	3: 12 s/mm	Dauer, die der Stellantrieb benötigt, um sich 1 mm zu bewegen, oder alternativ eine spezifizierte Zeitkonstante (siehe AV:5). Der Wertebereich der Zeitkonstante beträgt 18 bis 700 Sekunden.	Ja
MSV:5	Zuweisungsmethode MAC-Adresse	L/S	1: DIP-Schaltereinstellungen oder automatische Adressierung 2: Benutzerkonfiguration über BACnet oder automatische Adressierung	1: DIP-Schaltereinstellungen oder automatische Adressierung	Methode zum Einstellen der BACnet MAC-Adresse. Wenn die MAC-Adresse nicht über einen DIP-Schalter eingestellt wird, weist sich der Stellantrieb automatisch eine freie MAC-Adresse zu.	Ja
MSV:6	Baudrate	L/S	1: Automatische Baudraten-Erkennung 2: 9.600 Bit/s 3: 19.200 Bit/s 4: 38.400 Bit/s 5: 57.600 Bit/s 6: 76.800 Bit/s 7: 115.200 Bit/s	1: Automatische Baudraten-Erkennung	Für die BACnet-Kommunikation verwendete Baudrate.	Ja
MSV:7	LED-Betrieb	L/S	1: LED-Normalbetrieb 2: Nur Alarme anzeigen 3: Alle LEDs AUS 4: Blinken	1: LED-Normalbetrieb	Dient zur Auswahl der erforderlichen LED-Anzeige.	Ja
MSV:8	Auswahl Feldbusprotokoll	L/S	1: DIP-Schalter 2: BACnet 3: Modbus	1: DIP-Schalter	Auswahl des Feldbusprotokolls. Siehe auch den Abschnitt zu den DIP-Schaltereinstellungen im Datenblatt. Wenn das Protokoll geändert wird, ist ein Aus- und Einschalten notwendig, damit der Stellantrieb das neu ausgewählte Protokoll übernimmt.	Ja

¹⁾ Öffnet das Ventil eine Stunde lang vollständig oder solange, bis ein neuer Zustand ausgewählt wird
²⁾ Öffnet und schließt das Ventil fünfmal bei maximaler Stellzeit

BACnet-Objekte
- Mehrstufiger Wert
(Fortsetzung)

Identifizier	Objekt-/Parametername	Lesen/Schreiben	Zustandstext	Standardzustand	Beschreibung	Persistent Ja/Nein
MSV:9	Anwendungsbetrieb	L/S	1: Analoge Regelung 2: Digitale Regelung	2: Digitale Regelung	Auswahl des Anwendungsbetriebs für den Stellantrieb. Zustand 1: Analoge Regelung. Der Durchfluss wird über ein analoges Signal, z. B. 0–10 V, geregelt. Einstellung des Auslegungsdurchflusses über AV:30 Heizen oder AV:31 Kühlen. Alternativ kann AV:0 verwendet werden. Zustand 2: Digitale Regelung. AV:1 wird für die Regelung des Durchflusses verwendet. Einstellung des Auslegungsdurchflusses über AV:30 Heizen oder AV:31 Kühlen. Alternativ kann AV:0 verwendet werden.	Ja
MSV:10	Anwendung	L/S	1: Heizen 2: Kühlen	1: Heizen	Auswahl, ob die Anwendung Heizen oder Kühlen ist. Alle temperaturfühlerbezogenen kW/h-Werte und Energiefunktionen werden von dieser Wahl beeinflusst.	Ja
MSV:12	Aktivierung Energiezähler	L/S	1: Aus 2: An	1: Aus	Energiezähler aktivieren/deaktivieren	Ja
MSV:13	Energiemanagement	L/S	1: Nicht aktiv Leistungsmanager: 2: Leistungsbegrenzung 3: Leistungsregelung Delta-T-Manager: 4: Min. Begrenzung Delta T 5: Eingestellte Delta-T Regelung 6: Begrenzung der Rücklauftemperatur 7: Einstellung Rücklauftemperatur-Regelung	1: Nicht aktiv	Funktionen aktivieren, um die Systemleistung zu optimieren. Die Energiefunktionen haben eine Begrenzung auf min. 10 % des Auslegungsdurchflusses, mit Ausnahme der Funktion „Leistungsregelung“, die unabhängig vom Alpha-Wert eine Begrenzung auf min. 2 % des Auslegungsdurchflusses hat. Bei Bedarf können die PI-Werte in den Objekten AV:47 und AV:48 fein abgestimmt werden. Zustand 1: Nicht aktiv Zustand 2: Wenn die Leistung über dem in AV:35/36 eingestellten Wert liegt, wird der NovoCon diese auf den in AV:35 und/oder AV:36 festgelegten Grenzwert regeln. Wenn die Begrenzung aktiviert ist, wird die Warnung BV:23 auf „ein“ geschaltet. Die Sensoren T1 und T2 werden verwendet. Zustand 3: Die Durchflussmenge durch das Ventil wird durch AV:1 in %, kW oder kBTU/h (ausgewählt in MSV:26) geregelt und basiert auf Durchflussmenge und Temperatureingänge, die verwendet werden, um den Energieverbrauch zu berechnen. Die Sensoren T1 und T2 werden verwendet. Zustand 4: Wenn der Delta-T-Wert in AV:37 und/oder AV:38 überschritten wird, beginnt der NovoCon, das Ventil zu schließen, bis die Werte in AV:37 und/oder AV:38 erreicht sind. Wenn die Begrenzung aktiviert ist, wird die Warnung BV:23 auf „ein“ geschaltet. Die Sensoren T1 und T2 werden verwendet. Zustand 5: Der konstante Delta-T-Wert wird in AV:37 und/oder AV:38 eingestellt und der NovoCon wird die Temperatur innerhalb dieser Grenzwerte regeln. Wenn die Begrenzung aktiviert ist, wird die Warnung BV:23 auf „ein“ geschaltet. Die Sensoren T1 und T2 werden verwendet. Zustand 6: NovoCon stellt die min. oder max. Rücklauf-Temperatur sicher. T2 wird in AV:39 und AV:40 eingestellt. In MSV:10/32811 muss die Anwendung Heizen/Kühlen ausgewählt werden. Wenn die Begrenzung aktiviert ist, wird die Warnung BV:23 auf „ein“ geschaltet. Zustand 7: In AV:39 und/oder AV:40 wird ein konstanter T2-Wert eingestellt. Der NovoCon regelt so, dass diese Werte konstant bleiben.	Ja
MSV:14	Temperaturfühlertyp	L/S	1: NTC10k Typ 2 2: NTC10k Typ 3 3: PT1000 4: PT500 5: PT100	3: PT1000	Wählen Sie den Typ des angeschlossenen Temperaturfühlers aus.	Ja
MSV:20	Einheiten zum Einstellen des Auslegungsdurchflusses	L/S	1: l/h 2: % 3: gpm	1: l/h	Maßeinheiten für den Auslegungsdurchfluss AV:0, AV:30 und AV:31	Ja
MSV:21	Einheiten zum Einstellen des Durchfluss-Sollwerts	L/S	1: l/h 2: % 3: gpm 4: kW 5: kBTU/h	2: %	Maßeinheiten für den gewünschten Durchfluss AV:1. HINWEIS: Wenn kW oder kBTU/h ausgewählt werden, wird auch MSV:13 Leistungsregler (Zustand:3) aktiviert	Ja
MSV:22	Einheiten zum Einstellen der aktuellen Durchflussrückmeldung	L/S	1: l/h 2: % 3: gpm	1: l/h	Maßeinheiten für AV:2	Ja
MSV:23	Einheiten zum Einstellen der Temperatur	L/S	1: °C 2: °F	1: °C	Maßeinheiten für AV:8, AV:37–40	Ja
MSV:24	Einheiten zum Einstellen von T1	L/S	1: °C 2: °F 3: Ohm	1: °C	Maßeinheiten für Ai:1	Ja
MSV:25	Einheiten zum Einstellen von T2	L/S	1: °C 2: °F 3: Ohm	1: °C	Maßeinheiten für Ai:2	Ja
MSV:26	Einheiten zum Einstellen der Leistung	L/S	1: kW 2: kBTU/h	1: kW	Maßeinheiten für AV:32	Ja
MSV:27	Einheiten zum Einstellen des Energiezählers	L/S	1: kWh 2: MJ 3: kBTU	1: kWh	Maßeinheiten für AV:33 und AV:34	Ja
MSV:28	Einheiten zum Einstellen von T3	L/S	1: °C 2: °F 3: Ohm	1: °C	Maßeinheiten für Ai:3	Ja

**BACnet-Objekte
– Binärwert**

Identifizier	Objekt-/Parametername	Lesen/Schreiben	Aktiver Text (1)	Inaktiver Text (0)	Standard-Einstellung	Beschreibung	Persistent Ja/Nein
BV:2	Direkte oder inverse Betriebsart	L/S	Invers	Direkt	Direkt	Auswahl der direkten oder inversen Betriebsart. Siehe Direkt/Invers-Diagramm.	Ja
BV:3	Analoges Rückmeldesignal	L/S	Aktiv	Inaktiv	Inaktiv	Durch die Aktivierung dieser Funktion werden analoges Ausgangssignal (AO:0) und Stellung der Ventilöffnung miteinander verknüpft. Art und Bereich des Spannungsausgangs werden mit dem aktuellen Wert (MSV:1) verknüpft. Wenn BV:3 aktiviert und das analoge Ausgangssignal (AO:0) auf manuellen Betrieb eingestellt ist, muss es zunächst aufgegeben werden, d. h. NULL einstellen, um zur Originaleinstellung von BV:3 zurückkehren zu können.	Ja
BV:10	Warnung: Temperatur im Stellantrieb liegt außerhalb des empfohlenen Bereichs	L	EIN	AUS	N/A	Die Temperatur im Stellantrieb liegt außerhalb des empfohlenen Bereichs.	Nein
BV:11	Alarm: Kein Regelsignal	L	EIN	AUS	N/A	Der Stellantrieb hat erkannt, dass kein analoges Regelsignal vorliegt.	Nein
BV:12	Alarm: Fehler beim Schließen	L	EIN	AUS	N/A	Der Stellantrieb kann die vorgesehene Schließstellung nicht erreichen. Überprüfen Sie, ob die Ventile blockiert sind.	Nein
BV:13	Warnung: Voreinstellungskonflikt	L	EIN	AUS	N/A	Konflikt zwischen der mechanischen AB-QM-Ventileinstellung und dem NovoCon®. Die mechanische Ventileinstellung muss 100 % oder mehr sein. Die Warnung wird auch aktiviert, wenn der ausgewählte Ventiltyp einen anderen Hub hat als das tatsächlich verwendete Ventil, das bei der Kalibrierung validiert wurde.	Nein
BV:14	Warnung: Spannung der Spannungsversorgung ist zu hoch	L	EIN	AUS	N/A	Nicht verwendet	Nein
BV:15	Warnung: Zu niedrige Spannung	L	EIN	AUS	N/A	Nicht verwendet	Nein
BV:16	Alarm: Fehler bei der Kalibrierung	L	EIN	AUS	N/A	Bei der Kalibrierung des Stellantriebs ist ein Fehler aufgetreten. Wenn z. B. der Stellantrieb NovoCon® L/XL nicht auf das Ventil montiert wurde oder das Ventil klemmt.	Nein
BV:17	Warnung: MAC-Adressen-Konflikt im BACnet wurde erkannt	L	EIN	AUS	N/A	Zwei oder mehrere Geräte verwenden im selben BACnet-Teilnetzwerk dieselbe MAC-Adresse.	Nein
BV:18	Warnung: Fehlerhafte BACnet-Kommunikation wurde erkannt	L	EIN	AUS	N/A	Es wurden Probleme bei der Kommunikation im Netzwerk erkannt.	Nein
BV:19	Alarm: Interner Fehler wurde erkannt	L	EIN	AUS	N/A	Zum Zurücksetzen den Stellantrieb neu kalibrieren oder aus- und wieder einschalten, ggf. muss er ausgetauscht werden	Nein
BV:22	Warnung: Temperaturfühler fehlen oder vertauscht	L	EIN	AUS	N/A	Temperaturfühler für T1 und/oder T2 fehlen oder wurden vertauscht	Nein
BV:23	Warnung: Energiebegrenzung aktiviert	L	EIN	AUS	N/A	Eine Begrenzung ist aktiviert, z. B. Leistungsbegrenzung, Begrenzung von Delta-T oder min./max. Rücklauftemperatur.	Nein
BV:24	Warnung: Regler für Energiemanagement außerhalb des Bereichs	L	EIN	AUS	N/A	Sollwert für Leistung, Delta T oder Rücklauftemperatur liegen außerhalb des Bereichs oder der Sollwert kann nicht erreicht werden. Aktion: Überprüfen Sie, ob der Sollwert mit den angegebenen Durchfluss- und Temperaturwerten erreichbar ist. T1 und T2.	Nein

**BACnet-Objekte
– Gerät (Device Object)**

Tabelle mit einigen ausgewählten, wichtigen Eigenschaften des Geräteobjekts.

Eigenschaft	Wert	Lesen/Schreiben	Beschreibung	Persistent Ja/Nein
Objekt-ID	Instanz-Bereich: 0 bis 4194302	L/S	Diese Eigenschaft wird in der Regel „Geräteinstanznummer“ oder „eindeutige ID-Nummer“ genannt.	Ja
Objektname	Kombination aus „NovoCon L/XL“ + Typ und Objekt-ID	L/S	Produktname. Max. 25 Zeichen.	Ja
Firmware-Revision	Aktuelle Firmware-Version	L	BACnet-Software-Vision.	Ja
Anwendungssoftware-Version	Aktuelle Anwendungssoftware-Version	L	Anwendungssoftware-Version des Stellantriebs.	Ja
Einbauort	Bei einem neuen Stellantrieb ist diese Zeichenfolge leer.	L/S	Der Einbauort usw. kann durch Freitext beschrieben werden. Max. 50 Zeichen	Ja
Beschreibung	Danfoss NovoCon-Stellantrieb mit BACnet MS/TP	L/S	Produktbeschreibung. Max. 50 Zeichen	Ja
Unterstützte Segmentierung	SEGMENTIERUNG	L	Segmentierte Nachrichten können übertragen und empfangen werden.	Ja
Max Master	Standard: 127 Bereich: 0–127	L/S	Im NovoCon® L/XL kann die Einstellung „MAX_MASTER“ höher als die höchste verwendete MAC-Adresse im MS/TP-Subnetz eingestellt werden.	Ja
Max. ADPU-Länge	480	L	Maximal zulässige ADPU-Länge.	Ja
Max. zulässige Segmente	5	L	Max. zulässige Segmente	Ja

**BACnet-Objekte
– Analoger Eingang**

Identifizier	Objekt-/Parametername	Einheit	Lesen/Schreiben	Min.	Max.	Standardeinheiten	Beschreibung	Persistent Ja/Nein
AI:0	Analoger Spannungs- oder Stromeingang	5: Volt 2: mA	L	0	10 V 20 mA	Volt	Spannungs- (V) oder Stromniveau (mA) am analogen Regeleingang, das vom Stellantrieb gemessen wird. Einheiten gemäß MSV:1 Typ und -Bereich des analogen Regelsignals. Dieses Objekt wird durch COV unterstützt.	Nein
AI:1	T1- oder Widerstandseingang	62: °C 64: °F 4: Ohm	L	-10 °C 10 °F 900 Ω	120 °C 250 °F 10 kΩ	°C	Temperatur/Widerstand, gemessen von den angeschlossenen Fühlern. Für AV:32 (Leistungsabgabe) ist AI:1 die Temperatur im Vorlauf und AI:2 die Temperatur im Rücklauf. Bei Nutzung als potenzialfreie Kontakte gilt: Geschlossener Schaltkreis <900 Ω, offener Schaltkreis >100 kΩ. Empfohlene max. Kabellänge: 2 m. Die Einheiten können über die Maßeinheitseigenschaft des Objekts geändert werden. Dieses Objekt wird durch COV unterstützt.	Nein
AI:2	T2- oder Widerstandseingang							
AI:3	T3 oder Widerstandseingang							

**BACnet-Objekte
– Analoger Ausgang**

Identifizier	Objekt-/Parametername	Einheit	Lesen/Schreiben	Min.	Max.	Standardeinheiten	Beschreibung	Persistent Ja/Nein
AO:0	Spannung am analogen Ausgang	Volt	L/S	0	10	Volt	Wert der Ausgangsspannung	Nein

**BACnet-Objekte
– Benachrichtigung
(Notification Class)**

Identifizier	Objekt-/Parametername	Beschreibung
NC:0	Alarm-Notifier, Tragen Sie hier Geräte für Alarmer ein	Tragen Sie Geräte ein, die Alarmer empfangen sollen

NC:0 ist ein Objekt, das andere BACnet-Geräte abonnieren können. Dadurch werden die Abonnenten direkt informiert, wenn ein Alarm oder eine Warnung aktiviert bzw. deaktiviert wurde. Es können maximal vier Geräte diesen Service in Anspruch nehmen. Die Abonnenten dieses Objekts werden informiert, wenn eine der Warnungen oder einer der Alarmer BV:10 bis BV:24 aktiviert oder deaktiviert wurde.

Wenn die Benachrichtigung NC:0 verwendet wird, um über Statusänderungen von Warnungen und Alarmen (BV:10 bis BV:24) zu informieren, ist es erforderlich, Benachrichtigungen für den ganzen Tag und die ganze Woche zu abonnieren: von 00:00:00:00 bis 23:59:59:99 Uhr und an allen sieben Tagen der Woche. Dies liegt daran, dass der Stellantrieb über keine integrierte Uhr verfügt und daher in Bezug auf die Zeit keine Benachrichtigungen verarbeiten kann.

**BACnet-Objekte
– Mittelwert (Averaging)**

Identifizier	Objekt-/Parametername	Min. Wert	Mittelwert	Max. Wert	Zeitfenster-Intervall	Zeitfenster-Beispiel	Beschreibung	Persistent Ja/Nein
AVO:0	Mittelwert der vom Stellantrieb gemessenen gleichgerichteten Spannung	Aktualisierung erfolgt gemäß aktueller Messungen			1 Tag	24	Nicht verwendet.	Nein

Auswahl des Ventiltyps



Die Durchflusswerte gelten nur für Anwendungen mit Wasser. Verwenden Sie bei Wasser-Glykol-Gemischen bitte einen Korrekturfaktor.

Index	Bezeichnung	Nenndurchfluss	Einheiten	Ventilstellung für Nenndurchfluss (mm)	Einstellbereich Maximalwert (%)
1 ¹⁾	AB-QM DN125 PN16 3TP	90.000	l/h	30	100
2	AB-QM DN125 PN16 3TP HF	110.000	l/h	30	100
3	AB-QM DN150 PN16 3TP	145.000	l/h	30	100
4	AB-QM DN150 PN16 3TP HF	190.000	l/h	30	100
5 ²⁾	AB-QM DN200 PN16 3TP	200.000	l/h	30	100
6	AB-QM DN200 PN16 3TP HF	270.000	l/h	30	100
7	AB-QM DN250 PN16 3TP	300.000	l/h	30	100
8	AB-QM DN250 PN16 3TP HF	370.000	l/h	30	100
9 ³⁾	Benutzerdefiniertes Ventil	Nenndurchfluss	Einheiten	Ventilstellung für Nenndurchfluss	SRMax

¹⁾ Standardventil für NovoCon® L (Ventile mit Index-Nr. 5-8 können nicht ausgewählt werden).

²⁾ Standardventil für NovoCon® XL (Ventile mit Index-Nr. 1-4 können nicht ausgewählt werden).

³⁾ Das „benutzerdefinierte Ventil“ wird nur verwendet, wenn der NovoCon® L/XL nicht mit einem AB-QM-Ventil zusammen eingesetzt wird. Setzen Sie sich mit Ihrem Danfoss-Ansprechpartner in Verbindung, um sicherzustellen, dass der gewünschte Anschluss möglich ist.

BACnet-BIBBs-Services

Service	BIBBs	Initiieren/Ausführen
ReadProperty	DS-RP-B	Ausführen
WriteProperty	DS-WP-B	Ausführen
Who-Is	DM-DDB-A	Initiieren
Who-Is	DM-DDB-B	Ausführen
I-Am	DM-DDB-B	Initiieren
I-Am	DM-DDB-A	Ausführen
Who-Has	DM-DOB-B	Ausführen
I-Have	DM-DOB-B	Initiieren
DeviceCommunicationControl	DM-DCC-B	Ausführen
ReinitializeDevice ¹⁾	DM-RD-B	Ausführen
ConfirmedEventNotification	AE-N-I-B	Initiieren
UnconfirmedEventNotification	AE-N-I-B	Initiieren
AcknowledgeAlarm	AE-ACK-B	Ausführen
GetEventInformation	AE-INFO-B	Ausführen

Service	BIBBs	Initiieren/Ausführen
GetAlarmSummary	AE-ASUM-B	Ausführen
GetEnrollmentSummary	AE-ESUM-B	Ausführen
AddListElement	DM-LM-B	Ausführen
RemoveListElement	DM-LM-B	Ausführen
ReadPropertyMultiple	DS-RPM-B	Ausführen
WritePropertyMultiple	DS-WPM-B	Ausführen
SubscribeCOV ²⁾	DS-COV-B	Ausführen
Restart	DM-R-B	Ausführen
AtomicWriteFile	N/A	Ausführen

¹⁾ Der NovoCon® L/XL unterstützt Warm-Reset (aus-/einschalten) und Kalt-Reset (Zurücksetzen auf Werkseinstellung) vom BACnet. Bitte beachten Sie, dass nach einem Kalt-Reset/Zurücksetzen auf die Werkseinstellungen automatisch eine Kalibrierung durchgeführt wird.

²⁾ COV wird für Folgendes implementiert: analoge Eingänge AI:0, AI:1 und AI:2 sowie analoge Werte AV:2 und AV:27.

Modbus-Register – Konfiguration

Modbus-Register	Lesen/Schreiben	Modbus-Funktion	Modbus-Datentyp	Objekt-/Parametername	Beschreibung	Standard-Einstellung	Einheit	Beschreibung der Verwendung	Persistent Ja/Nein
0x8000 32768	L/S	3,4 & 16	FLOAT	Auslegungsdurchfluss	Als Auslegungsdurchfluss wird 32796 für die Heizung und 32798 für die Kühlung empfohlen. Voreinstellwert für den Auslegungsdurchfluss, wenn das Regelsignal 100 % beträgt. Einheit gemäß 32787.	Nennwert in l/h aus der Tabelle „Auswahl des Ventiltyps“	%, l/h, gpm	Auslegungsdurchfluss in Liter pro Stunde, d. h. 150 bis 450 entspricht 150 bis 450 l/h, oder in Prozent: d. h., 40 bis 100 entspricht 40 bis 100 %. Der maximale Einstellbereich hängt vom ausgewählten Ventil ab. Siehe Auswahl des Ventiltyps.	Ja
0x8002 32770	L/S	3,4 & 6	WORD	Zeit Regelungs-wiederaufnahme	Zeit, bis der Stellantrieb auf ein fehlendes analoges Regelsignal reagiert	10	Minuten	Zeit bis Regelungswiederaufnahme in Minuten, d. h. 0 bis 60 entspricht 0 bis 60 Minuten	Ja
0x8004 32772	L/S	3,4 & 16	FLOAT	Alpha-Wert	Der Wert wird für die Gestaltung der Kurve im Betrieb „Manuell definierte Funktion“ (MDF) verwendet, um die Kennlinie eines Wärmeübertragers anzupassen. Wenn bei 33280 im Digitalbetrieb l/h eingestellt ist, wird der eingestellte Alpha-Wert ignoriert.	1,0	N/A	Alpha-Wert-Kurve, d. h. 0,05 bis 1,00 entspricht 0,05 bis 1,00. Alpha = 1,00 ist linear. Alpha = 0,2 entspricht der LOG-Funktion. Siehe Alpha-Wert-Diagramm.	Ja
0x8006 32774	L/S	3,4 & 16	WORD	Zeit Ventilöffnung/-schließung	Zeit, die der Stellantrieb benötigt, um den Auslegungsdurchfluss von 0 % auf 100 % einzustellen. Verwendung mit 32803.	N/A	Sekunden	Zeit bis zur Ventilöffnung/-schließung in Sekunden, d. h., 30 bis 700 entspricht 30 bis 700 Sekunden	Ja
0x8008 32776	L	3,4 & 6	FLOAT	Bezeichnung und Nenndurchfluss des benutzerdefinierten Ventils	Hier wird der Nenndurchfluss des benutzerdefinierten Ventils angezeigt. Dieses Objekt wird nur verwendet, wenn der NovoCon® L/XL nicht mit einem AB-QM-Ventil zusammen eingesetzt wird. Setzen Sie sich mit Ihrem Danfoss-Ansprechpartner in Verbindung, um sicherzustellen, dass der gewünschte Anschluss möglich ist.	N/A	Einheit (l/h oder gpm) gemäß Ventiltabelle	Nenndurchfluss z. B. in Liter pro Stunde d. h., 0 bis 90000 entspricht 0 bis 90000 l/h	Ja
0x800A 32778	L	3 & 4	FLOAT	Stellung des benutzerdefinierten Ventils bei Nenndurchfluss	Stellung in mm beim Nenndurchfluss des benutzerdefinierten Ventils. Dieses Objekt wird nur verwendet, wenn der NovoCon® L/XL nicht mit einem AB-QM-Ventil zusammen eingesetzt wird. Setzen Sie sich mit Ihrem Danfoss-Ansprechpartner in Verbindung, um sicherzustellen, dass der gewünschte Anschluss möglich ist.	10	Millimeter	Ventilstellung für den Nenndurchfluss in Millimeter, d. h., 12 bis 30 entspricht 12 bis 30 mm	Ja
0x800C 32780	L/S	3,4 & 6	FLOAT	Maximalwert Auslegungsdurchfluss im benutzerdefinierten Ventil	Maximalwert, den der Auslegungsdurchfluss bei benutzerdefiniertem Ventil erreichen kann. Dieses Objekt wird nur verwendet, wenn der NovoCon® L/XL nicht mit einem AB-QM-Ventil zusammen eingesetzt wird. Setzen Sie sich mit Ihrem Danfoss-Ansprechpartner in Verbindung, um sicherzustellen, dass der gewünschte Anschluss möglich ist.	120	Einheit gemäß Auswahl 32787: % oder (l/h oder gpm),	d. h. 100 entspricht 0 bis 100 %	Ja
0x8012 32786	L/S	3,4 & 6	WORD	Direkte oder inverse Betriebsart	Auswahl der direkten oder inversen Betriebsart. Siehe Direkt/Invers-Diagramm.	0: Direkt	0: Direkt 1: Invers	Auswahl der direkten oder inversen Betriebsart. Siehe Direkt/Invers-Diagramm.	Ja
0x8013 32787	L/S	3,4 & 6	WORD	Einheiten zum Einstellen und Anzeigen des Auslegungsdurchflusses	Einheiten zum Einstellen und Anzeigen des Auslegungsdurchflusses. Einheiten für l/h und gpm gemäß Ausgewählter Ventiltyp.	0: l/h	0: l/h 1: % 2: gpm	Maßeinheiten für den Auslegungsdurchfluss.	Ja
0x8014 32788	L/S	3,4 & 6	WORD	Einheiten zum Einstellen und Anzeigen des Durchfluss-Sollwerts	Einheiten zum Einstellen und Anzeigen des Durchfluss-Sollwerts	1: %	0: l/h 1: % 2: gpm 3: kW 4: kBTU/h	Maßeinheiten für den gewünschten Durchfluss 33280. Hinweis: Wenn kW oder kBTU/h ausgewählt werden, wird auch 32815 Leistungsregler (Zustand:3) aktiviert.	Ja
0x8015 32789	L/S	3,4 & 6	WORD	Einheiten zum Einstellen und Anzeigen der Durchfluss-Rückmeldung	Einheiten zum Einstellen und Anzeigen der Durchfluss-Rückmeldung	0: l/h	0: l/h 1: % 2: gpm	Maßeinheiten für 33282.	Ja
0x8016 32790	L/S	3,4 & 6	WORD	Einheiten zum Einstellen der Temperatur	Auswahl zwischen °C oder °F zum Einstellen und Anzeigen der Temperatur	0: °C	0: °C 1: °F	Maßeinheiten für 33796, 32836, 32838, 32840 und 32842.	Ja
0x8017 32791	L/S	3,4 & 6	WORD	Einheiten zum Einstellen und Anzeigen von T1	Einheiten zum Einstellen und Anzeigen des Temperatur- oder des Widerstandswerts.	0: °C	0: °C 1: °F 2: Ohm	Maßeinheiten für 33218.	Ja
0x8018 32792	L/S	3,4 & 6	WORD	Einheiten zum Einstellen und Anzeigen von T2				Maßeinheiten für 33220.	
0x8032 32818	L/S	3,4 & 6	WORD	Einheiten zum Einstellen und Anzeigen von T3				Maßeinheiten für 33222.	
0x8019 32793	L/S	3,4 & 6	WORD	Einheiten zum Einstellen der Leistung	Einheiten zum Einstellen und Anzeigen der Leistungsaufnahme.	0: kW	0: kW 1: kBTU/h	Maßeinheiten für 33288.	Ja
0x801A 32794	L/S	3,4 & 6	WORD	Endian-Typ	Wortfolge für LONG- und FLOAT-Typen	0: Groß	0: Groß 1: Klein	Verwendeter Endian-Typ für LONG- und FLOAT-Register	Ja
0x801C 32796	L/S	3,4 & 16	FLOAT	Auslegungsdurchfluss Heizen	Voreingestellter Wert für den Auslegungsdurchfluss, wenn das Regelsignal 100 % beträgt. 32810 muss auf Heizen oder Kühlen eingestellt werden. Einheit gemäß 32787	Nennwert in l/h aus der Tabelle „Auswahl des Ventiltyps“	%, l/h, gpm	Auslegungsdurchfluss in Liter pro Stunde, d. h., 750 bis 79.000 entspricht 750 bis 79.000 l/h oder in Prozent: d. h., 40 bis 100 entspricht 40 bis 100 %. Der maximale Einstellbereich hängt vom ausgewählten Ventil ab. Siehe Auswahl des Ventiltyps.	Ja
0x801E 32798	L/S	3,4 & 16	FLOAT	Auslegungsdurchfluss Kühlen					

Modbus-Register – Konfiguration (Fortsetzung)

Modbus-Register	Lesen/Schreiben	Modbus-Funktion	Modbus-Datentyp	Objekt-/Parametername	Beschreibung	Standard-Einstellung	Beschreibung der Verwendung	Persistent Ja/Nein
0x802A 32810	L/S	3,4 & 6	WORD	Anwendungsbetrieb	1: Analoge Regelung 2: Digitale Regelung	2: Digital	Auswahl des Anwendungsbetriebs für den Stellantrieb. Alle temperaturfühlerbezogenen kW/h-Werte und Energiefunktionen werden von dieser Wahl beeinflusst. Zustand 1: Analoge Regelung. Der Durchfluss wird über ein analoges Signal, z. B. 0–10 V, geregelt. Einstellung des Auslegungsdurchflusses über Register 32796 Heizung oder 32798 Kühlung. Alternativ kann 32738 verwendet werden. Zustand 2: Digitale Regelung. Register 33280 wird für die Regelung des Durchflusses verwendet. Einstellung des Auslegungsdurchflusses über Register 32796 Heizung oder 32798 Kühlung. Alternativ kann 32738 verwendet werden.	Ja
0x802B 32811	L/S	3,4 & 6	WORD	Anwendung	1: Heizen 2: Kühlen	1: Heizen	Auswahl des Anwendungsbetriebs für den Stellantrieb.	Ja
0x802E 32814	L/S	3,4 & 6	WORD	Aktivierung Energiezähler	1: Aus 2: An	1: Aus	Energiezähler aktivieren/deaktivieren	Ja
0x802F 32815	L/S	3,4 & 6	WORD	Energiemanagement	1: Nicht aktiv Leistungsmanager: 2: Leistungsbegrenzung 3: Leistungsregelung Delta-T-Manager: 4: Min. Begrenzung Delta T 5: Eingestellte Delta-T Regelung 6: Begrenzung der Rücklauftemperatur 7: Einstellung Rücklauftemperatur-Regelung	1: Nicht aktiv	Funktionen aktivieren, um die Systemleistung zu optimieren. Die Energiefunktionen haben eine Begrenzung auf min. 10 % des Auslegungsdurchflusses, mit Ausnahme der Funktion „Leistungsregelung“, die unabhängig vom Alpha-Wert eine Begrenzung auf min. 2 % des Auslegungsdurchflusses hat. Bei Bedarf können die PI-Werte in Register 32856 und 32858 fein abgestimmt werden. Zustand 1: Nicht aktiv. Zustand 2: Wenn die Leistung über dem in Register 32832 oder Register 32834 eingestellten Wert liegt, wird der NovoCon diese auf den in Register 32832 und/oder 32834 festgelegten Grenzwert regeln. Wenn die Begrenzung aktiviert ist, wird das Warnungs-Bit 23 in Register 33536 auf „ein“ geschaltet. Zustand 3: Die Volumenstrommenge durch das Ventil wird durch Register 33280 in %, kW oder kBTU/h (ausgewählt in 32793) geregelt und basiert auf Volumenstrom und Temperatureingängen. Die Sensoren T1 und T2 werden verwendet. Zustand 4: Wenn der Delta-T-Wert in Register 32836 und/oder 32838 überschritten wird, beginnt der NovoCon, das Ventil zu schließen, bis die Werte in Register 32836 und/oder 32838 erreicht sind. Wenn die Begrenzung aktiviert ist, wird das Warnungs-Bit 23 in Register 33536 auf „ein“ geschaltet. Die Sensoren T1 und T2 werden verwendet. Zustand 5: Der konstante Delta-T-Wert wird in Register 32836 und/oder 32838 eingestellt und der NovoCon wird die Temperatur innerhalb dieser Grenzwerte regeln. Wenn die Begrenzung aktiviert ist, wird das Warnungs-Bit 23 in Register 33536 auf „ein“ geschaltet. Die Sensoren T1 und T2 werden verwendet. Zustand 6: NovoCon stellt die min. oder max. Rücklauf-Temperatur sicher. T2 wird in 32840 und 32842 eingestellt. Im Register 32811 muss die Anwendung Heizen/Kühlen ausgewählt werden. Wenn die Begrenzung aktiviert ist, wird das Warnungs-Bit 23 in Register 33536 auf „ein“ geschaltet. Zustand 7: Ein konstanter T2-Wert wird in 32840 und/oder 32842 eingestellt. Der NovoCon regelt so, dass diese Werte konstant bleiben.	Ja
0x8020 32800	L/S	3,4 & 6	WORD	Art und Bereich analoges Regelsignal	Dient zur Auswahl von Art und Bereich des analogen Regelsignals	2: 0–10 V DC	Auswahl von 1 oder 2 oder auf Grundlage der Tabelle unten: 1: 0–5 V DC 2: 0–10 V DC 3: 2–10 V DC 4: 5–10 V DC 5: 2–6 V DC 6: 6–10 V DC 7: 0–20 mA 8: 4–20 mA	Ja
0x8021 32801	L/S	3,4 & 6	WORD	Aktion fehlendes Regelsignal	Aktion, die der Stellantrieb bei einem fehlenden analogen Regelsignal einleitet.	1: Keine Aktion	Auswahl von 1 oder 2 oder auf Grundlage der Tabelle unten: 1: Keine Aktion 2: SCHLIESSEN 3: ÖFFNEN 4: Auslegungsdurchfluss 50 %	Ja

Modbus-Register – Konfiguration (Fortsetzung)

Modbus-Register	Lesen/Schreiben	Modbus-Funktion	Modbus-Datentyp	Objekt-/Parametername	Beschreibung	Standard-Einstellung	Einheit	Beschreibung der Verwendung	Persistent Ja/Nein
0x8022 32802	L/S	3,4 & 6	WORD	Ausgewählter Ventiltyp	Eingestellter Typ des Ventils AB-QM, das der Stellantrieb regelt	NovoCon® L: 1: AB-QM DN125 NovoCon® XL: 5: AB-QM DN200	N/A	Siehe Tabelle „Auswahl des Ventiltyps 1–5“	Ja
0x8023 32803	L/S	3,4 & 6	WORD	Stellzeit	Dauer, die der Stellantrieb benötigt, um sich 1 mm zu bewegen, oder alternativ eine spezifizierte Zeitkonstante (siehe 32774). Der Wertebereich der Zeitkonstante beträgt 30 bis 700 Sekunden.	3: 12 s/mm	N/A	Auswahl von 1 oder 2 oder auf Grundlage der Tabelle unten: 1: 3 s/mm 2: 6 s/mm 3: 12 s/mm 4: 24 s/mm 5: Zeitkonstante (Einstellung über Register 0x8006)	Ja
0x8024 32804	L/S	3,4 & 6	WORD	Baudrate	Für die Bus-Kommunikation verwendete Baudrate	1: Automatische Baudraten-Erkennung	N/A	Auswahl von 1 oder 2 oder auf Grundlage der Tabelle unten: 1: Automatische Baudraten-Erkennung 2: 9.600 Bit/s 3: 19.200 Bit/s 4: 38.400 Bit/s 5: 57.600 Bit/s 6: 76.800 Bit/s 7: 115.200 Bit/s	Ja
0x8025 32805	L/S	3,4 & 6	WORD	Ausgewählter UART-Betrieb	Unterstützte Übertragungsarten	5: Autoparität	N/A	Auswahl von 1, 2, 3 oder 4 oder auf Grundlage der Tabelle unten: 1: 1-8-N-2 2: 1-8-O-1 3: 1-8-E-1 4: 1-8-N-1 5: Autoparität Datenformat: (Startbit – Datenbits – Paritätsbit – Stopbits)	Ja
0x8026 32806	L/S	3,4 & 6	WORD	Slave-ID	Für die Kommunikation verwendete Slave-ID.	N/A	N/A	Für die Kommunikation verwendete Slave-ID	Ja
0x8027 32807	L/S	3,4 & 6	WORD	Slave-ID Zuweisungsmethode	Auswahlmethode der Slave-ID-Adresse.	1: DIP-Schalter-Einstellungen	N/A	1: DIP-Schalter-Einstellungen 2: Benutzerkonfiguration über Modbus Wenn die DIP-Schalter falsch eingestellt sind, prüft der Stellantrieb automatisch, ob durch die Benutzerkonfiguration eine Slave-ID vorhanden ist.	Ja
0x8028 32808	L/S	3,4 & 6	WORD	Bus-Protokoll	Auswahl des zu verwendenden Feldbusprotokolls. Siehe auch den Abschnitt zu den DIP-Schaltereinstellungen im Datenblatt. Wenn das Protokoll geändert wird, ist ein Aus- und Einschalten notwendig, damit der Stellantrieb das neu ausgewählte Protokoll übernimmt.	1: DIP-Schalter	N/A	Auswahl von 1, 2 oder 3 oder auf Grundlage der Tabelle unten: 1: DIP-Schalter 2: BACnet 3: Modbus	Ja
0x8029 32809	L/S	3,4 & 6	WORD	LED-Betrieb	Dient zur Auswahl der erforderlichen LED-Anzeige.	1: LED-Normalbetrieb	N/A	Auswahl von 1 oder 2 oder auf Grundlage der Tabelle unten: 1: LED-Normalbetrieb 2: Nur Alarmer anzeigen 3: Alle LEDs AUS 4: Blinkt (kann verwendet werden, um die Position des Stellantriebs zu ermitteln)	Ja
0x8030 32816	L/S	3,4 & 6	WORD	Einheiten zum Einstellen des Energiezählers	Einheiten zum Einstellen des Energiezählers	0: kWh	0: kWh 1: MJ 2: kBTU	Maßeinheiten für 33290 und 33292.	Ja
0x8031 32817	L/S	3,4 & 6	WORD	Analoges Rückmeldesignal	Analoges Ausgang gemäß Ventilstellung einstellen	0: Inaktiv	N/A	0: Inaktiv 1: Aktiv Durch die Aktivierung dieser Funktion werden analoges Ausgangssignal (33286) und Stellung der Ventilöffnung miteinander verknüpft. Art und Bereich des Spannungsausgangs werden mit dem aktuellen Wert (32800) verknüpft. Wenn 32817 aktiviert ist und das analoge Ausgangssignal (33286) manuell eingestellt werden muss, muss die Einstellung von 32817 auf inaktiv umgeschaltet werden.	Ja
0x8033 32819	L/S	3,4 & 6	WORD	Temperaturfühlertyp	Wählen Sie den Typ des angeschlossenen Temperaturfühlers aus.	3: PT1000	N/A	Temperaturfühlertyp auswählen: 1: NTC10k Typ 2 2: NTC10k Typ 3 3: PT1000 4: PT500 5: PT100	Ja
0x804C 32844	L/S	3,4 & 16	FLOAT	Glykolfaktor	Glykolkorrekturfaktor	1	N/A	Falls eine Glykolmischung verwendet wird, ist ein entsprechender Faktor zwischen 0,5 und 2 auszuwählen.	Ja
0x8058 32856	L/S	3,4 & 16	FLOAT	Regelungsverstärkung P	Proportionalanteil für Regelung einstellen	7	N/A	Legt den proportionalen Anteil für die Regelung des Registers 32815 „Energiemanagementfunktionen“ fest.	Ja
0x805A 32858	L/S	3,4 & 16	FLOAT	Regelungsverstärkung I	Integralen Anteil für Regelung einstellen	0,35	N/A	Legt den integralen Anteil für die Regelung des Registers 38215 „Energiemanagementfunktionen“ fest. I-Parameter in Sek. = (Pgain/Igain) * 2 Sek. Standard: 7/0,35 * 2 Sek. = 40 Sek.	Ja
0x8500 34048	W	6	WORD	Reset	Wärme-Reset = Aus- und Einschalten. Kälte-Reset = Zurücksetzen auf Werkseinstellungen. Es wird darauf hingewiesen, dass nach einem Zurücksetzen auf Werkseinstellung automatisch eine Kalibrierung durchgeführt und alle Einstellungen auf die Werkseinstellungen zurückgesetzt werden.	N/A	N/A	0x5741/22337: Warm-Reset 0x434F/17231: Kalt-Reset.	N/A

Modbus-Register – Betrieb

Modbus-Register	Lesen/Schreiben	Modbus-Funktion	Modbus-Datentyp	Objekt-/Parametername	Beschreibung	Standard-Einstellung	Einheit	Beschreibung der Verwendung	Persistent Ja/Nein
0x8200 33280	L/S	3,4 & 16	FLOAT	Durchfluss-Sollwert	Der Durchfluss-Sollwert durch das AB-QM-Ventil. Einheit gemäß 32788	100 %	% l/h, gpm, kW, kBTU/h	Durchfluss-Sollwert in Prozent, d. h. 0 bis 100 entspricht 0 bis 100 %	Nein
0x8202 33282	L	3 & 4	FLOAT	Durchfluss-Rückmeldung	Durchflussanzeige auf Grundlage der Position der Stellantriebsstange. Einheit gemäß 32789	N/A	%, l/h, gpm	Rückmeldung Volumenstrom in Prozent, d. h. 0 bis 100 entspricht 0 bis 100 %. Ist l/h (gpm) in 32787 ausgewählt, wird der Ventildurchfluss auf den Maximalwert des ausgewählten Ventils (32776) eingestellt. Sonst: 100 %	Nein
0x8204 33284	L/S	3,4 & 6	WORD	Betriebsart des Stellantriebs und spezielle Funktionen	Zeigt die aktuelle Betriebsart des Stellantriebs an. Hier können die Kalibrierung, Spülung und Entlüftung aktiviert werden	1: Normalbetrieb	N/A	Auswahl von 1 oder 2 oder auf Grundlage der Tabelle unten: 1: Normalbetrieb 2: Kalibrierung 3: Spülung 4: Entlüftung 5: Alarm	Ja, außer Zustand 3,4 & 5
0x8206 33286	L/S	3,4 & 16	FLOAT	Spannung am analogen Ausgang	Wert der Ausgangsspannung	N/A	Volt	Spannungsniveau, d. h. 0,00 bis 10,00 entspricht 0,00 bis 10,00 V	Nein
0x8208 33288	L/S	3,4 & 16	FLOAT	Leistungsabgabe	Abgegebene Leistung des Endgeräts auf Grundlage der Messungen des Wasserdurchflusses und der Temperaturdifferenz zwischen Vorlauf (33218) und Rücklauf (33220). Positive Werte stehen für die abgegebene Wärmeleistung. Negative Werte stehen für die abgegebene Kälteleistung. Die Einheiten können über die Maßeinheitseigenschaft des Objekts geändert werden.	N/A	kW, kBTU/h	Leistung in kW oder kBTU/h. Wenn das Register 32844 Glykolkorrektur verwendet wird, wird die Leistungsausgabe entsprechend angepasst. d. h. -1000,00 bis 1000,00 entspricht -1000,00 bis 1000,00 kW oder in kBTU/h, d. h. -1000,00 bis 1000,00 entspricht -1000,00 bis 1000,00 kBTU/h	Nein
0x820A 33290	L/S	3,4 & 16	FLOAT	Heizenergiezähler	Energiezähler für Heizen	N/A	kWh, MJ, kBTU	Summierter Energiezähler für Heizen. d. h. 0,00 bis 1000,00 entspricht 0,00 bis 1000,00 kWh. Wenn das Register 32844 Glykolkorrektur verwendet wird, wird die Heizenergiezählerausgabe entsprechend angepasst.	Ja
0x820C 33292	L/S	3,4 & 16	FLOAT	Kälteenergiezähler	Energiezähler für Kühlen	N/A	kWh, MJ, kBTU	Summierter Energiezähler für Kühlen. d. h. 0,00 bis 1000,00 entspricht 0,00 bis 1000,00 kWh. Wenn das Register 32844 Glykolkorrektur verwendet wird, wird die Kälteenergiezählerausgabe entsprechend angepasst.	Ja
0x820E 33294	L	3 & 4	FLOAT	Positionrückmeldung	Position der Stellantriebsstange in Prozent	N/A	%	Auslegungsvolumenstromrückmeldung in Prozent, 0 bis 100 entspricht 0 bis 100 %.	Nein
0x8040 32832	L/S	3,4 & 16	FLOAT	Max. Leistung für Heizen	Voreingestellter Wert für die Auslegungsleistung im Heizbetrieb, wenn das Regelsignal 100 % beträgt	0	kW, kBTU/h	Wenn Register 32815 Zustand Leistungsbegrenzer verwendet wird, ist dies die max. zulässige Energieabgabe. Mit diesem Wert soll die Heizleistung durch das Endgerät begrenzt werden. D. h. 0,00 bis 10,00 entspricht 0,00 bis 10,00 kW	Ja
0x8042 32834	L/S	3,4 & 16	FLOAT	Max. Leistung für Kühlung	Voreingestellter Wert für die Auslegungsleistung im Kühlbetrieb, wenn das Regelsignal 100 % beträgt	0	kW, kBTU/h	Wenn Register 32815 Zustand Leistungsbegrenzer verwendet wird, ist dies die max. zulässige Energieabgabe. Mit diesem Wert soll die Kühlleistung durch das Endgerät begrenzt werden. D. h. 0,00 bis 10,00 entspricht 0,00 bis 10,00 kW	Ja
0x8044 32836	L/S	3,4 & 16	FLOAT	Delta-T Wert Heizen	Sollwert für die Temperaturdifferenz zwischen Vor- und Rücklaufrohren	15	°C oder °F	Für Register 32815 Zustand Min. Delta-T-Management und Eingestellte Delta-T-Regelung ist dies der Wert, auf dem die Regelung für Heizen basiert. Das heißt, 5 bis 50 entspricht 5 °C bis 50 °C	Ja
0x8046 32838	L/S	3,4 & 16	FLOAT	Delta-T Wert Kühlen	Sollwert für die Temperaturdifferenz zwischen Vor- und Rücklaufrohren	5	°C oder °F	Für Register 32815 Zustand Min. Delta-T-Management und Eingestellte Delta-T-Regelung ist dies der Wert, auf dem die Regelung für Kühlen basiert. Das heißt, 5 bis 50 entspricht 5 °C bis 50 °C	Ja
0x8048 32840	L/S	3,4 & 16	FLOAT	T2 Heizen	Sollwert für Heizen T2 (Temperatur Heizungsrücklaufrohr)	35	°C oder °F	Für Register 32815 Zustand Max. Rücklauf-Management und Eingestellte Rücklauf-Regelung ist dies der Wert, auf dem die Regelung für Heizen basiert. Das heißt, 5 bis 50 entspricht 5 °C bis 50 °C	Ja
0x804A 32842	L/S	3,4 & 16	FLOAT	T2-Wert Kühlen	Sollwert für Kühlung T2 (Temperatur Kühlrücklaufrohr)	13	°C oder °F	Für Register 32815 Zustand Min. Rücklauf-Management und Eingestellte Rücklauf-Regelung ist dies der Wert, auf dem die Regelung für Kühlen basiert. Das heißt, 5 bis 50 entspricht 5 °C bis 50 °C	Ja

Modbus-Register – Information

Modbus-Register	Lesen/Schreiben	Modbus-Funktion	Modbus-Datentyp	Objekt-/Parametername	Beschreibung	Standard-Einstellung	Einheit	Beschreibung der Verwendung	Persistent Ja/Nein
0x8100 33024	L	3 & 4	FLOAT	Nenndurchfluss des ausgewählten Ventiltyps	Der Nenndurchfluss des ausgewählten Ventils wird im Istwert angezeigt.	90000	Einheit (l/h oder gpm) gemäß Ventil-Tabelle	Nenndurchfluss z. B. in Liter pro Stunde, das heißt, 0 bis 90000 entspricht 0 bis 7500 l/h.	N/A
0x8102 33026	L	3 & 4	FLOAT	Ventilstellung bei Nenndurchfluss	Stellung in mm beim Nenndurchfluss des ausgewählten Ventils	N/A	Millimeter	Ventilstellung für den Nenndurchfluss in Millimeter, d. h., 0,5 bis 30 entspricht 0,5 bis 30 mm	N/A
0x8104 33028	L	3 & 4	FLOAT	Maximalwert Auslegungsdurchfluss	Maximalwert, den der Auslegungsdurchfluss bei ausgewähltem Ventil erreichen kann	Maximaler Einstellbereich aus Tabelle „Auswahl des Ventiltyps“	%	Maximalwert Auslegungsdurchfluss oder in Prozent, d. h. 20 bis 100 entspricht 20 bis 100 %.	N/A
0x8120 33056	L/S	3 & 4	STRING	Gerätebezeichnung	Produktbezeichnung	NovoCon L/XL	N/A	Gemäß ASCII kodierte STRING-Daten	Ja
0x8140 33088	L	3 & 4	STRING	Modellbezeichnung	Typ des Stellantriebs	Durchflussmedium	N/A	Gemäß ASCII kodierte STRING-Daten	Ja
0x8160 33120	L	3 & 4	STRING	Name des Anbieters	Name des Herstellers	Danfoss A/S	N/A	Gemäß ASCII kodierte STRING-Daten	Ja
0x8180 33152	L/S	3, 4 & 16	STRING	Beschreibung Einbauort	Der Einbauort usw. kann durch Freitext beschrieben werden. Z. B. Raum 1	N/A	N/A	Gemäß ASCII kodierte STRING-Daten. Max. 50 Zeichen	Ja
0x81A0 33184	L	3, 4	STRING	Seriennummer	Seriennummer des Stellantriebs	N/A	1	Die Beschreibung dieses Objekts umfasst die Seriennummer des Stellantriebs (zur Produktionszeit programmiert).	Ja
0x8108 33032	L	3, 4	LONG	Produkt-ID	Seriennummer des Stellantriebs	N/A	1	Einzigartige Produkt-ID. Der letzte Teil der Seriennummer.	Ja
0x810A 33034	L	3 & 4	WORD	Software-Version	Software-Version des Stellantriebs	N/A	N/A	Gemäß ASCII kodierte WORD-Daten	Ja
0x810B 33035	L	3 & 4	WORD	Hardware-Version	Hardware-Version des Stellantriebs	N/A	N/A	Gemäß ASCII kodierte WORD-Daten	Ja
0x81C0 33216	L	3 & 4	FLOAT	Analoger Spannungs- oder Stromeingang	Spannungs- (V) oder Stromniveau (mA) am analogen Regeleingang, das vom Stellantrieb gemessen wird. Im CO6-Betrieb kann mA nicht ausgewählt werden.	N/A	V/mA	Gemessenes Spannungsniveau, d. h. 0,00 bis 10,00 entspricht 1,00 bis 10,00 V oder in mA, d. h. 0,00 bis 20,00 entspricht 0,00 bis 20,00 mA	Nein
0x81C2 33218	L	3 & 4	FLOAT	T1- oder Widerstandseingang	Temperatur/Widerstand, gemessen von den angeschlossenen PT1000-Fühlern. Für 33288 (Leistungsabgabe) ist Register 33218 die Temperatur im Vorlauf und 33220 die Temperatur im Rücklauf.	°C	°C, °F, Ohm	Temperatur/Widerstand, gemessen von den angeschlossenen Fühlern. Für AV:32 (Leistungsabgabe) ist AI:1 die Temperatur im Vorlauf und AI:2 die Temperatur im Rücklauf. Bei Nutzung als potenzialfreie Kontakte gilt: Geschlossener Schaltkreis <900 Ω, offener Schaltkreis >100 kΩ. Empfohlene max. Kabellänge: 2 m. Die Einheiten können über die Maßeinheitseigenschaft des Objekts geändert werden. Dieses Objekt wird durch COV unterstützt.	Nein
0x81C4 33220				T2- oder Widerstandseingang					Nein
0x81C6 33222				T3 oder Widerstandseingang					Nein
0x8402 33794	L	3 & 4	FLOAT	Gleichgerichtete Spannung, gemessen vom Stellantrieb	Gemessene, gleichgerichtete Spannung, die den Stellantrieb antreibt	N/A	Volt	Nicht verwendet.	Nein
0x8404 33796	L	3 & 4	FLOAT	Temperatur im Stellantrieb	Im Stellantrieb gemessene Temperatur	N/A	N/A	Im Stellantrieb gemessene Temperatur. Einheit gemäß 32790.	Nein
0x8406 33798	L	3 & 4	LONG	Betriebsstunden insgesamt	Gesamtzahl der Betriebsstunden des Stellantriebs	Stunden	Stunden	Gesamtzahl der Betriebsstunden des Stellantriebs	Ja
0x8408 33800	L	3 & 4	LONG	Geschätzte Lebensdauer	Berechneter Prozentsatz der erwarteten Lebensdauer	%	N/A	Bei 100 % haben Ventil und Stellantrieb die geschätzte Mindestlebensdauer erreicht. Es wird empfohlen, Ventil und Stellantrieb auszutauschen.	Ja
0x8410 33808	L	3 & 4	LONG	Minuten seit letzter Einschaltung	Minuten, seitdem der Stellantrieb das letzte Mal eingeschaltet wurde	Minuten	Minuten	Minuten, seitdem der Stellantrieb das letzte Mal eingeschaltet wurde	Nein
0x8412 33810	L	3 & 4	LONG	Minuten seit letzter Kalibrierung	Minuten, seitdem der Stellantrieb das letzte Mal kalibriert wurde (Anpassung an das Ventil AB-QM)	Minuten	Minuten	Minuten, seitdem der Stellantrieb das letzte Mal kalibriert wurde	Ja
0x8414 33812	L	3 & 4	LONG	Minuten seit vollständigem Schließen	Minuten, seitdem das Ventil AB-QM das letzte Mal vollständig geschlossen wurde	Minuten	Minuten	Minuten, seitdem das Ventil vollständig geschlossen wurde	Ja
0x8416 33814	L	3 & 4	LONG	Minuten seit vollständigem Öffnen	Minuten, seitdem das Ventil AB-QM das letzte Mal vollständig geöffnet wurde	Minuten	Minuten	Minuten, seitdem das Ventil vollständig geöffnet wurde	Ja

Alarmer und Warnungen

Modbus-Register	Lesen/Schreiben	Modbus-Funktion	Modbus-Datentyp	Objekt-/Parametername	Beschreibung	Standard-Einstellung	Beschreibung der Verwendung	Persistent Ja/Nein
0x8300 33536	L	3&4	LONG	Alarm: Kein Regelsignal	Der Stellantrieb hat erkannt, dass kein analoges Regelsignal vorliegt	0: AUS	Bit 0: 0:AUS, 1:EIN	Nein
				Alarm: Fehler beim Schließen	Der Stellantrieb kann die vorgesehene Schließstellung nicht erreichen. Überprüfen Sie, ob die Ventile blockiert sind.	0: AUS	Bit 1: 0:AUS, 1:EIN	Nein
				Alarm: Fehler bei der Kalibrierung	Bei der Kalibrierung des Stellantriebs ist ein Fehler aufgetreten. Wenn z. B. der Stellantrieb NovoCon® L/XL nicht auf das Ventil montiert wurde oder das Ventil klemmt.	0: AUS	Bit 2: 0:AUS, 1:EIN	Nein
				Alarm: Ein interner Fehler wurde erkannt	Zum Zurücksetzen den Stellantrieb neu kalibrieren oder aus- und wieder einschalten, ggf. muss er ausgetauscht werden	0: AUS	Bit 3: 0:AUS, 1:EIN	Nein
				Alarm: Temperaturfühler fehlen oder vertauscht	Temperaturfühler für T1 und/oder T2 fehlen oder wurden vertauscht	0: AUS	Bit 6: 0: AUS, 1:EIN	Nein
				Warnung: Temperatur im Stellantrieb liegt außerhalb des empfohlenen Bereichs	Die Temperatur im Stellantrieb liegt außerhalb des empfohlenen Bereichs	0: AUS	Bit 16: 0:AUS, 1:EIN	Nein
				Warnung: Voreinstellungskonflikt	Warnung: Konflikt zwischen der mechanischen AB-QM-Ventileinstellung und dem NovoCon® L/XL. Die mechanische Ventileinstellung muss 100 % oder mehr sein. Die Warnung wird auch aktiviert, wenn der ausgewählte Ventiltyp einen anderen Hub hat als das tatsächlich verwendete Ventil, das bei der Kalibrierung validiert wurde.	0: AUS	Bit 17: 0: AUS, 1:EIN	Nein
				Warnung: Spannung der Spannungsversorgung ist zu hoch	Nicht verwendet	0: AUS	Bit 18: 0: AUS, 1:EIN	Nein
				Warnung: Zu niedrige Spannung	Nicht verwendet	0: AUS	Bit 19: 0: AUS, 1:EIN	Nein
				Warnung: Fehlerhafte Kommunikation wurde erkannt	Es wurden Probleme bei der Kommunikation im Netzwerk erkannt	0: AUS	Bit 21: 0:AUS, 1:EIN	Nein
				Warnung: Ungültige Slave-ID-Einstellung	Als Slave-ID wurde fälschlicherweise 0 oder 127 ausgewählt	0: AUS	Bit 22: 0:AUS, 1:EIN	Nein
				Warnung: Energiebegrenzung aktiviert	Eine Begrenzung ist aktiviert, z. B. Leistungsbegrenzung, Begrenzung von Delta-T oder min./max. Rücklauftemperatur.	0: AUS	Bit 23: 0: AUS, 1:EIN	Nein
Warnung: Regler für Energiemanagement außerhalb des Bereichs	Sollwert für Leistung, Delta T oder Rücklauftemperatur liegen außerhalb des Bereichs oder der Sollwert kann nicht erreicht werden. Aktion: Überprüfen Sie, ob der Sollwert mit den angegebenen Durchfluss- und Temperaturwerten erreichbar ist.	0: AUS	Bit 24: 0: AUS, 1:EIN	Nein				

Firmware-Update

Manuelles Update

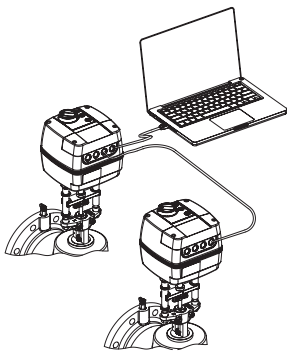
Mit BACnet MS/TP

Identifizier	Objekt-/Parametername	Lesen/Schreiben	Zustandstext	Standardzustand	Beschreibung
MSV:19	Firmware-Update	L/S	1: Normalbetrieb 2: Vorbereiten 3: Bereit 4: Fehler 5: Empfangen 6: Update	1: Normalbetrieb	Befehle und Status für das Firmware-Update. Für das Update der Firmware verwendete Methoden: • „Vorbereiten“-Befehl an MSV:19 senden. Der NovoCon® L/XL bereitet sich auf das Firmware-Update vor und ändert den Status in „Bereit“. • Datei an FIL:0 senden. Bei Erfolg sollte der Status „Empfangen“ sein. • „Update“-Befehl senden. Der NovoCon® L/XL führt einen Neustart durch und aktualisiert die Firmware. Nach einem erfolgreichen Firmware-Update sollte der Status „Normal“ sein.

Identifizier	Objekt-/Parametername	Lesen/Schreiben	Zustandstext	Standardzustand	Beschreibung
FIL:0	Datei	W	Für das Update der Firmware verwendete Datei	N/A	Wird für die Übertragung der neuen Firmware auf den NovoCon® L/XL verwendet.

Mit Modbus RTU

Modbus-Register	Lesen/Schreiben	Modbus-Funktion	Modbus-Datentyp	Objekt-/Parametername	Beschreibung	Standard-Einstellung	Beschreibung der Verwendung
0x8501 34049	L/S	3, 4 & 6	WORD	Firmware-Update	1: Normalbetrieb 2: Vorbereiten 3: Bereit 4: Fehler 5: Empfangen 6: Update	1: Normalbetrieb	Befehle und Status für das Firmware-Update. Für das Update der Firmware verwendete Methoden: • „Vorbereiten“-Befehl an 34049 senden. Der NovoCon® L/XL bereitet sich auf das Firmware-Update vor und ändert den Status in „Bereit“. • Datei mit Modbus-Funktion 21 senden. Bei Erfolg sollte der Status „Empfangen“ sein. • „Update“-Befehl senden. Der NovoCon® L/XL führt einen Neustart durch und aktualisiert die Software. Nach einem erfolgreichen Software-Update sollte der Status „Normal“ sein



Wenn die Modbus-Funktion 21 (0x15) zum Aktualisieren der Firmware im NovoCon® L/XL verwendet wird, ist es notwendig, das Upload in kleinere Abschnitte zu unterteilen, da im Modbus nur Dateien bis zu einer bestimmten Größe verarbeitet werden können. Weitere Details sind dem Modbus-Standard zu entnehmen.

Im Modbus werden Übertragung und Update mehrerer NovoCon® L/XL durch Senden der Firmware an die Slave-ID 0 unterstützt. Hierfür muss jeder NovoCon® L/XL jedoch vorbereitet sein, bevor die Firmware hochgeladen wird.

Danfoss NovoCon® Konfigurationstool

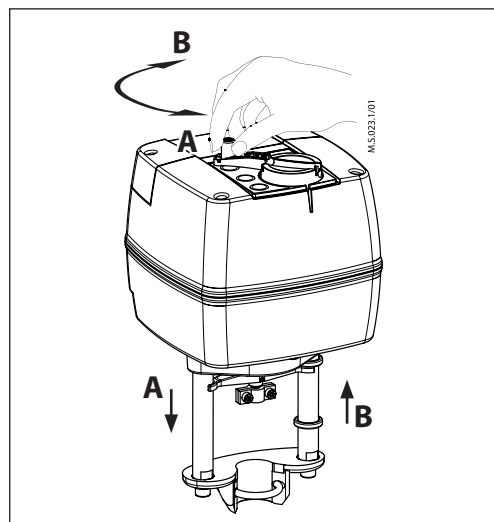
Mit dem Konfigurationstool von Danfoss können die Konfiguration, Inbetriebnahme und Firmware-Updates einfach durchgeführt werden. Weitere Informationen dazu befinden sich in der separaten Betriebsanleitung.

Handbetrieb



Der gleichzeitige Einsatz des mechanischen und elektrischen Handbetriebs ist unzulässig!

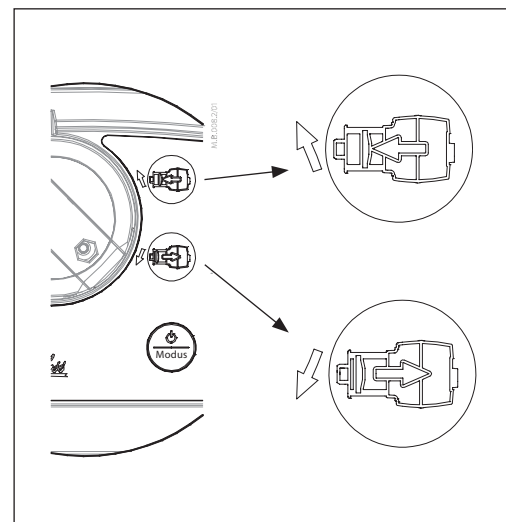
Die Stellantriebe können von Hand (mechanisch) eingestellt werden, wenn sie sich im Stand-By Betrieb befinden oder wenn keine Spannung vorhanden ist.



Mechanische Handverstellung

Auf der Abdeckung der Stellantriebe befindet sich ein Knopf mit Kurbel für die mechanische Handverstellung.

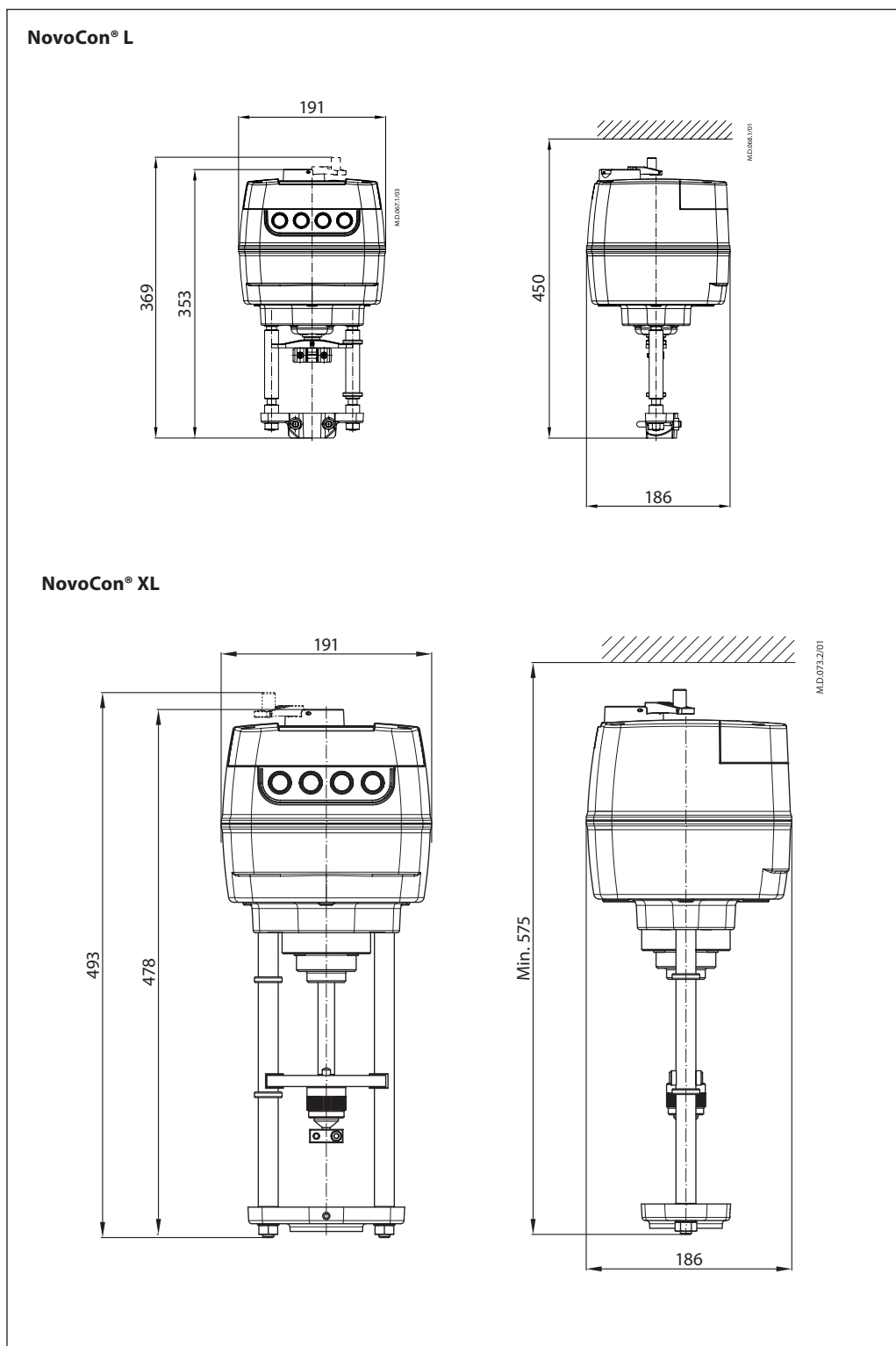
Die mechanische Handverstellung darf nur bei unterbrochener Stromversorgung ausgeführt werden.



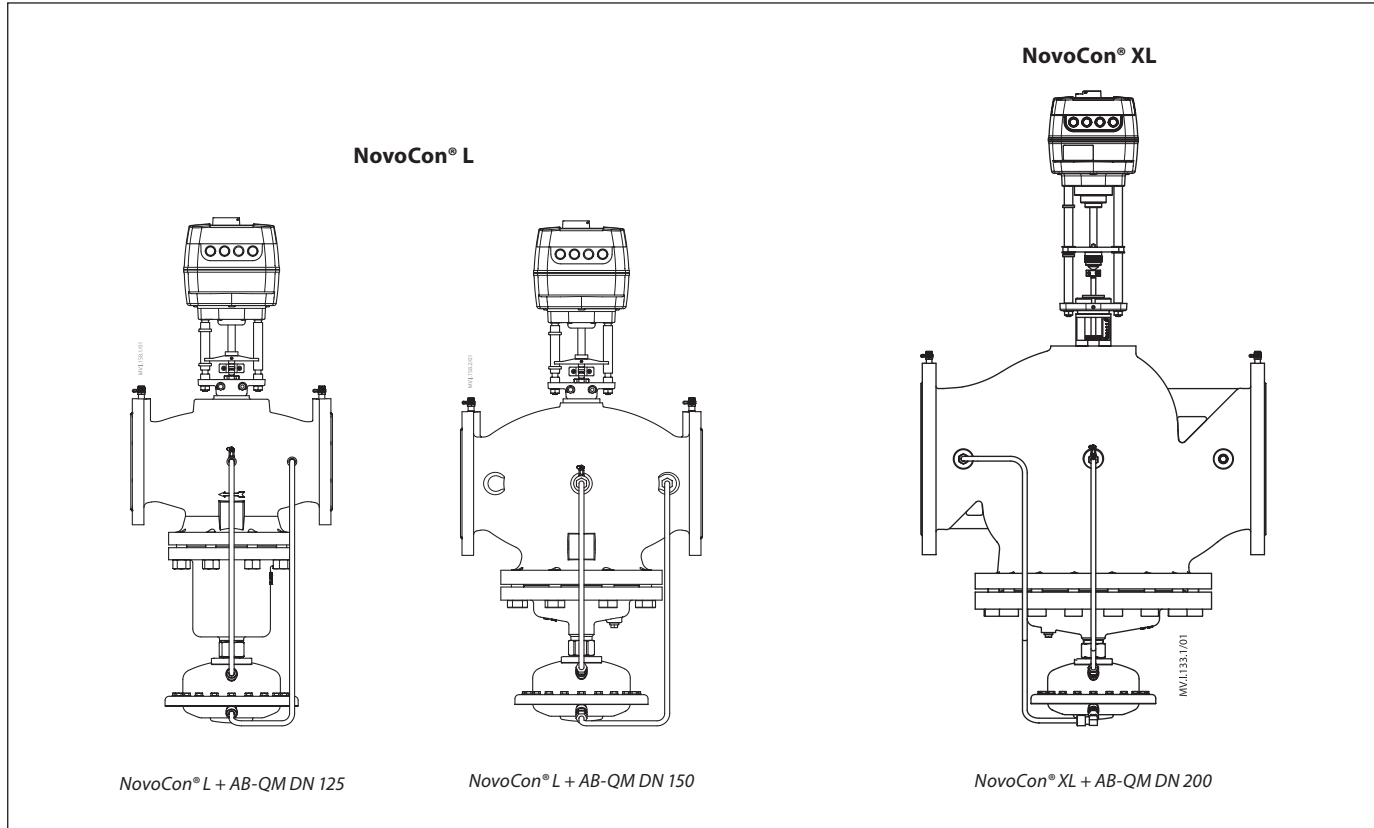
Elektrische Handverstellung

Auf dem Gehäuse der Stellantriebe befinden sich zwei Tasten für die elektrische Handverstellung (einfahrend oder ausfahrend). Diese Option ist nur im Standby-Betrieb verfügbar. Drücken Sie zunächst die MODE-Taste, bis der Stellantrieb in den Standby-Betrieb schaltet (die rote LED leuchtet). Durch Drücken der oberen Taste wird die Antriebsstange ausgefahren. Durch Drücken der unteren Taste wird die Antriebsstange eingefahren.

Abmessungen



Stellantrieb- Ventilkombination


Ausschreibungstext
NovoCon® L/XL

Modulierender motorischer Hochgenauigkeits-Stellantrieb mit Feldbusanbindung zur Regelung von druckunabhängigen Ventilen des Typs AB-QM DN125-250.

Digitales Regelsignal: BACnet MS/TP, Modbus RTU. Analoges Regelsignal: 0-10 V/2-10 V, 0-20 mA/4-20 mA
 Die Funktionen des Stellantriebs können per Fernzugriff über den Feldbus eingestellt werden:

- Voreinstellung des Auslegungsdurchflusses
- Spülung des Ventils und des Endgeräts
- Alarmmeldung bei Fehlern beim Schließen/Öffnen/Kalibrieren
- LIN/LOG/ α -Einstellung
- wählbare Geschwindigkeit
- Auswahl der Öffnungs-/Schließdauer
- automatische MAC-Adressierung (BACnet)
- automatische Paritätserkennung (Modbus)
- automatische Baudraten-Erkennung
- Durchfluss- und Energieanzeige
- Sicherheitsfunktion in NovoCon® L SU/SD. Antriebsstange einfahren oder ausfahren bei Ventilen AB-QM DN125-150.

Versorgungsspannung 24 V AC/DC

32 Stellantriebe können im selben Netzwerk angeschlossen sein

IP-Schutzart: 54

Hub: 50 mm

Funktion für die manuelle Übersteuerung

LED-Statusanzeige

Bei BACnet Testing Laboratories (BTL) gelisteter Feldbus (BACnet MS/TP)

Danfoss GmbH, Deutschland: danfoss.de • +49 69 80885 400 • E-Mail: CS@danfoss.de

Danfoss Ges.m.b.H., Österreich: danfoss.at • +43 720 548 000 • E-Mail: CS@danfoss.at

Danfoss AG, Schweiz: danfoss.ch • +41 61 510 00 19 • E-Mail: CS@danfoss.ch

Die in Katalogen, Prospekten und anderen schriftlichen Unterlagen, wie z.B. Zeichnungen und Vorschlägen enthaltenen Angaben und technischen Daten sind vom Käufer vor Übernahme und Anwendung zu prüfen. Der Käufer kann aus diesen Unterlagen und zusätzlichen Diensten keinerlei Ansprüche gegenüber Danfoss oder Danfoss Mitarbeitern ableiten, es sei denn, dass diese vorsätzlich oder grob fahrlässig gehandelt haben. Danfoss behält sich das Recht vor, ohne vorherige Bekanntmachung im Rahmen des Angemessenen und Zumutbaren Änderungen an ihren Produkten – auch an bereits in Auftrag genommenen – vorzunehmen. Alle in dieser Publikation enthaltenen Warenzeichen sind Eigentum der jeweiligen Firmen. Danfoss und alle Danfoss Logos sind Warenzeichen der Danfoss A/S. Alle Rechte vorbehalten.