

Datenblatt

Überströmregler (PN 16, 25, 40) AFA 2 / VFG 22(1)

Beschreibung



virtus.danfoss.com



Der AFA 2 / VFG 22(1) ist ein selbsttätiger Überströmregler für den Einsatz überwiegend in Fernwärme- bzw. Fernkältesystemen. Der Regler ist drucklos geschlossen und öffnet bei steigendem Druck.

Der Regler verfügt über ein Regelventil, einen Druckantrieb mit Membran und (eine) Feder(n) zur Druckeinstellung.

Darüber hinaus sind zwei Ventilausführungen erhältlich:

- VFG 22 mit metallisch dichtendem Kegel
- VFG 221 mit weichdichtendem Kegel

In Kombination mit dem intelligenten elektrischen Stellantrieb AMEi 6 (iNet) stehen Optimierungsfunktionen zur Verfügung:

- AMEi 6 iNET-Stellantrieb für intelligenten Netzabgleich, ermöglicht die Feineinstellung des Drucksollwertes

Eigenschaften:

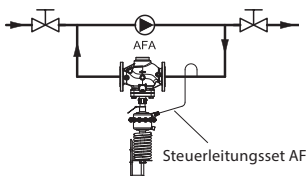
- DN 65–250
- k_{vs} 60–800 m³/h
- PN 16, 25, 40*
- *PN 40 erhältlich in Q1-2022*
- Einstellbereich:
0,1–0,35 bar/0,2–0,8 bar/0,4–1,5 bar/1–2,5 bar/
1,5–5 bar/1–3 bar/3–11 bar/10–16 bar
- Temperatur:
– Zirkulationswasser/glykolhaltiges
Wasser bis max. 30 %: 2 ... 150 °C
- Anschlüsse:
– Flansch

Bestelldaten

Beispiel 1:
Überströmregler, Einbau im Rücklauf, DN 65, k_{vs} 60 m³/h, PN 16, metallisch dichtend, Einstellbereich 1–3 bar, T_{max} 150 °C, Flansch

- 1x VFG 22 DN 65 Ventil Bestellnr: **065B5500**
- 1x AFA 2 Druckantrieb Bestellnr: **003G5661**
- 2x Steuerleitungsset AF Bestellnr: **003G1391**

Die Produkte werden separat geliefert.



VFG 22 Ventil (metallisch dichtender Kegel)

Abbildung	DN (mm)	k_{vs} (m ³ /h)	Anschlüsse	T _{max} (°C)	Bestellnummer		
					PN 16	PN 25	PN 40*
	65	60	Flansche nach EN 1092-1	150	065B5500	065B5507	065B5514
	80	80			065B5501	065B5508	065B5515
	100	160			065B5502	065B5509	065B5516
	125	250			065B5503	065B5510	065B5517
	150	380			065B5504	065B5511	065B5518
	200	650			065B5505	065B5512	065B5519
	250	800	065B5506	065B5513	065B5520		

VFG 221 Ventil (weichdichtender Kegel)

Abbildung	DN (mm)	k_{vs} (m ³ /h)	Anschlüsse	T _{max} (°C)	Bestellnummer		
					PN 16	PN 25	PN 40*
	65	60	Flansche nach EN 1092-1	150	065B5521	065B5528	065B5535
	80	80			065B5522	065B5529	065B5536
	100	160			065B5523	065B5530	065B5537
	125	250			065B5524	065B5531	065B5538
	150	380			065B5525	065B5532	065B5539
	200	650			065B5526	065B5533	065B5540
		800			065B5527	065B5534	065B5541

**PN 40 erhältlich in Q1-2022*

Bestellung (Fortsetzung)

AFA 2-Druckantrieb

Abbildung	Druckantriebsgröße (cm ²)		Δp Einstellbereich (bar)	für DN	Bestellnummer	
					PN 16	PN 40*
	32	Schwarz ¹⁾	10–16	65–125	-	003G5667
	32	Rot	4–14		003G5659	003G5668
	80	Rot	1,5–6		003G5660	003G5669
	80	Gelb	0,5–3		003G5661	003G5670
	160	Rot	1–3	65–250	003G5662	003G5671
	160	Gelb	0,3–1,5	65–100	003G5663	003G5672
	320	Rot	0,4–1,5	125–250	003G5664	003G5673
	320	Gelb	0,2–0,8	65–250	003G5665	003G5674
640	Gelb	0,1–0,4	003G5666		003G5675	

*PN 40 erhältlich in Q1-2022

Zubehör

Abbildung	Typbezeichnung	Beschreibung	Anschlüsse	Bestellnummer
	Steuerleitungsset AF	- 1x Kupferrohr Ø10 x 1 x 1500 mm - 1 x Klemmringverschraubung zum Anschließen der Steuerleitung an die Rohrleitung (G ¼) - 2 x Hülse	-	003G1391
	Klemmringverschraubung ²⁾	Für Steuerleitungsanschlüsse Ø10 zum Regler	G ¼	003G1468
	Absperrventil	Für Steuerleitung Ø10	-	003G1401
	Statisches Drosselventil			065B2909
	Dynamisches Drosselventil	Für Steuerleitungsanschlüsse Ø10	G ¼	003G1771
	Adapter	Neuer AFA 2-altes Ventil VFG	DN 15-250	003G1780
	AMEi 6 iNET elektr. Stellantrieb 230 V	Intelligenter Δp-Stellantrieb mit iNET-Funktion, ermöglicht die Feineinstellung des Differenzdrucks (Δp)		082G4302
	AMEi 6 iNET elektr. Stellantrieb 24 V			082G4303

¹⁾ Kombination mit AMEi 6 nicht möglich

²⁾ Besteht aus Gewindenippel, Klemmring und Verschraubung

Ersatzteile

Abbildung	Typ	k _{vs} (m ³ /h)	PN	DN	Bestellnummer
	Innengarnitur metallisch dichtend VFG/Q/U 22	60	16/25/40	65	003G1800
		80		80	003G1801
		160		100	003G1802
		250		125	003G1803
		380		150	003G1804
		650		200	003G1805
		800		250	003G1806
	Innengarnitur weichdichtend VFG/Q/U 221	60		65	003G1807
		80		80	003G1808
		160		100	003G1809
		250		125	003G1810
		380		150	003G1811
		650		200	003G1812
		800		250	003G1813
	Druckstopfbuchse VFG/Q/U 221			65–125	003G1730
				150–250	003G1731

Technische Daten
Ventil

Nennweite		DN	65	80	100	125	150	200	250
k _{vs} -Wert		m ³ /h	60	80	160	250	380	650	800
Kavitationsfaktor z			0,5	0,45	0,4	0,35	0,3	0,2	0,2
Leckage nach Norm IEC 534 (% von k _{vs})	VFG 22		≤0,03				≤0,05		
	VFG 221		≤0,01						
Nenndruck		PN	16, 25, 40						
Max. Differenzdruck	PN 16	bar	16	15			12	10	
	PN 25, 40		20						
Druckentlastungssystem			Kammer entlastet						
Fördermedien			Zirkulationswasser/glykolhaltiges Wasser mit bis zu 30 % Glykolanteil						
pH-Wert Fördermedien			Min. 7, max. 10						
Fördermedientemperatur	VFG 22(221)	°C	2...150						
Anschlüsse			Flansch						
Werkstoffe									
Ventilgehäuse	PN 16		Grauguss EN-GJL-250 (GG-25)						
	PN 25		Sphäroguss EN-GJS-400 (GGG-40.3)						
	PN 40		Stahlguss GP240GH (GS-C 25)						
Ventilsitz			Rostfreier Edelstahl, Mat.- Nr. 1.4021						
Ventilkegel			Rostfreier Edelstahl, Mat.- Nr. 1.4021						
Dichtung	VFG 22		Metall						
	VFG 221		EPDM						

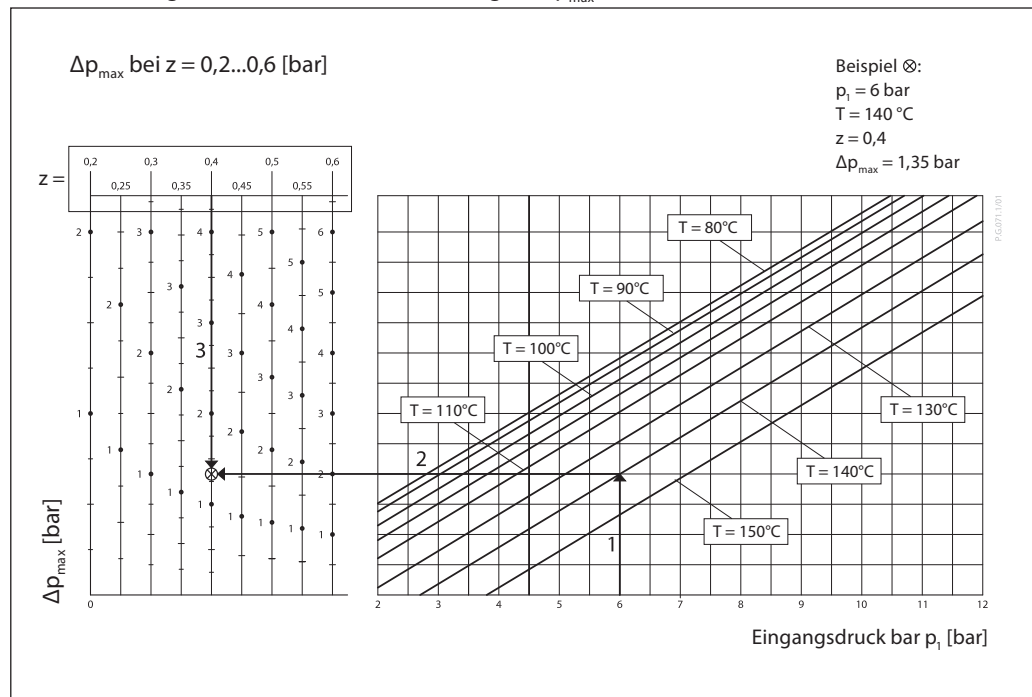
AFA 2-Druckantrieb

Druckantriebsgröße	cm ²	32		80		160		320		640
Max. Betriebsdruck	bar	16, 40								
Diff. Druckeinstellbereiche und Federfarben	bar	Schwarz ¹⁾	Rot	Rot	Gelb	Rot	Gelb	Rot	Gelb	Gelb
		10-16	4-14	1,5-6	0,5-3	1-3	0,3-1,5	0,4-1,5	0,2-0,8	0,1-0,4
Für Ventil DN		65-125			65-250	65-100	125-250	65-250		
Werkstoffe										
Druckantriebsgehäuse		Stahl, W.- Nr. 1.0345, verzinkt								
Stellmembrane		EPDM								

¹⁾ Kombination mit AMEi 6 nicht möglich

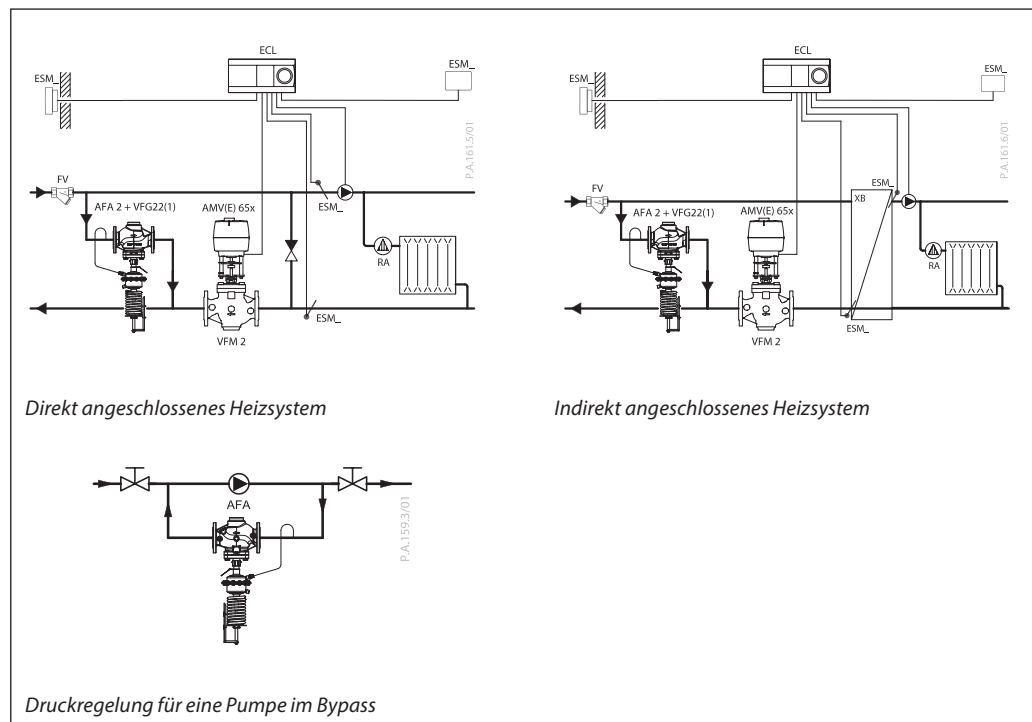
Arbeitsbereich

Maximal zulässiger Differenzdruck über dem Regler (Δp_{max}) bei verschiedenen Kavitationsfaktoren (z)

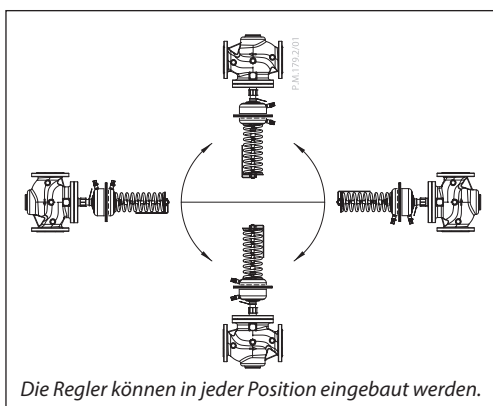


Anwendungsbeispiele

– Einbau im Rücklauf

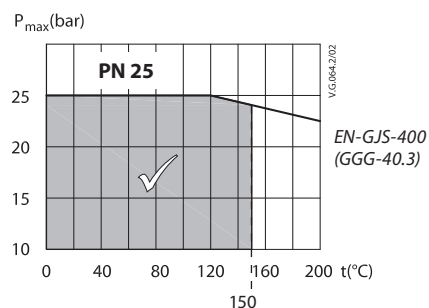
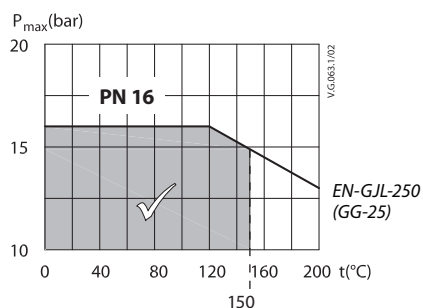


Einbaulage

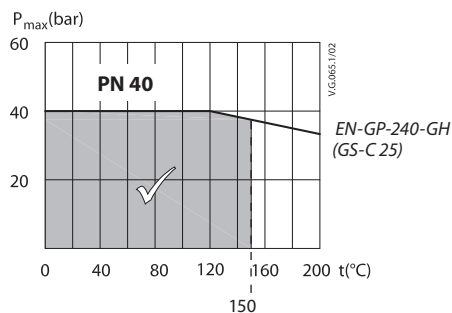


Druck-Temperatur-Diagramm

Der Arbeitsbereich liegt unterhalb der P-T-Linie und endet für jedes Ventil bei T_{max}



Maximal zulässiger Betriebsdruck in Abhängigkeit der Mediumstemperatur (gemäß EN 1092-2)



Maximal zulässiger Betriebsdruck in Abhängigkeit der Mediumstemperatur (gemäß EN 1092-1)

Auslegung

Beispiel:

Die Anwendung erfordert einen maximalen Durchfluss von 60 m³/h. Der über den Regler verfügbare minimale Differenzdruck beträgt 1,3 bar. Der geforderte Öffnungsdruck beträgt 2 bar.

Der nächst größere k_{vS} bis 52,6 m³/h beträgt 60 m³/h und ergibt VFG 22 DN 65. Der nahe liegendste Einstellbereich zur Regelung von 2 bar beträgt 0,5–3 bar und ist für DN 65 verfügbar.

Gegeben:

Q_{max} = 60 m³/h

Δp_{min} = 1,3 bar

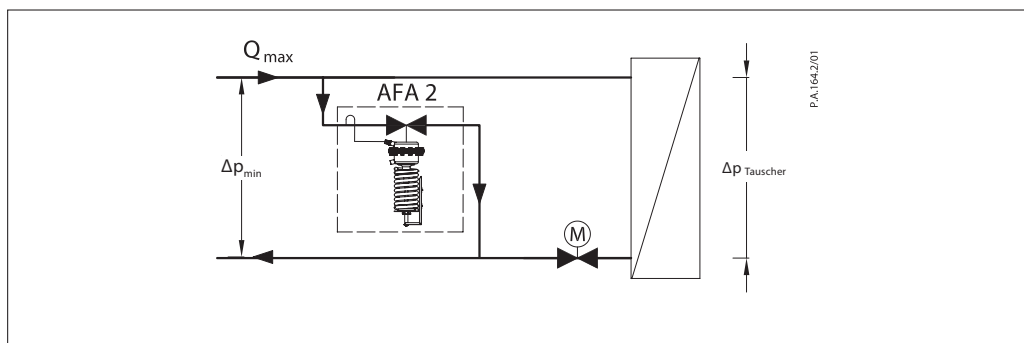
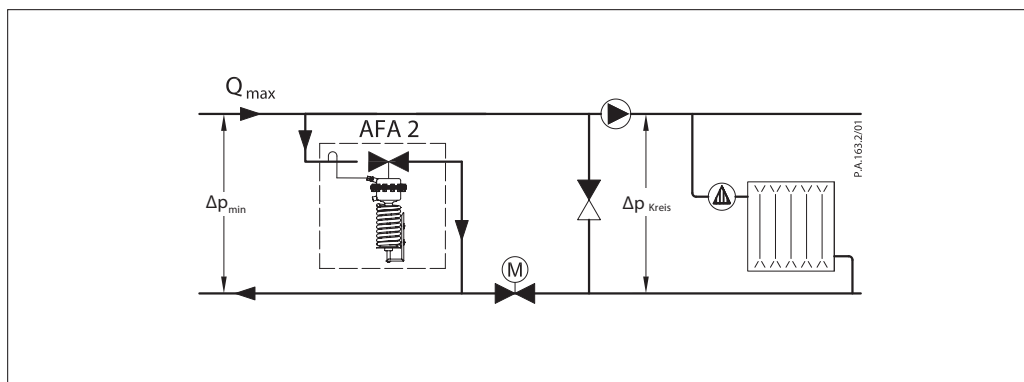
k_v-Wert berechnen:

$$k_v = \frac{Q_{\max}}{\sqrt{\Delta p_{\min}}} = \frac{60}{\sqrt{1,3}} = 52,6 \text{ m}^3/\text{h}$$

Lösung:

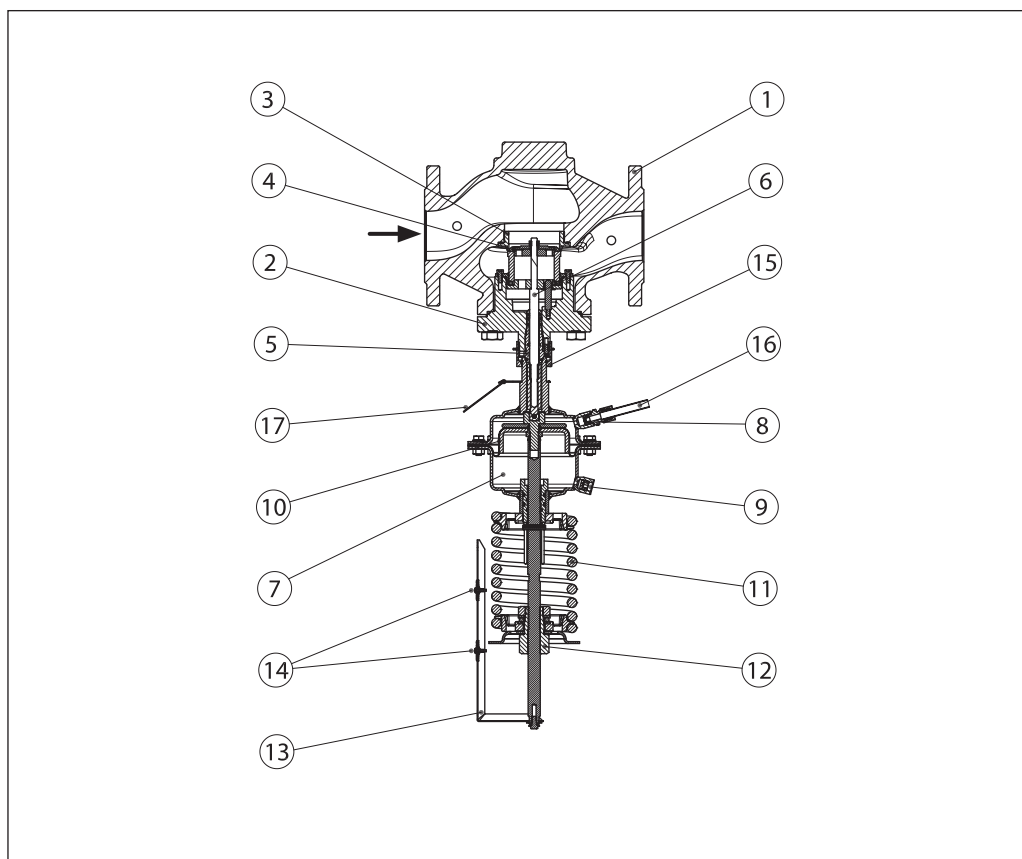
AFA 2 0,5–3 bar

VFG 22 (221) DN 65 k_{vS} 60 m³/h



Aufbau

1. Ventilgehäuse
2. Ventilabdeckung
3. Ventilsitz
4. Druckregeleinsatz
5. Druckstopfbuchse
6. Ventilstange
7. Druckantrieb
8. Steuerleitungsanschluss
9. Entlüftungsbohrung
10. Membran
11. Feder
12. Einstellmutter
13. Einstellskala
14. Einstellanzeige
15. Überwurfmutter
16. Steuerleitung
17. Typenschild

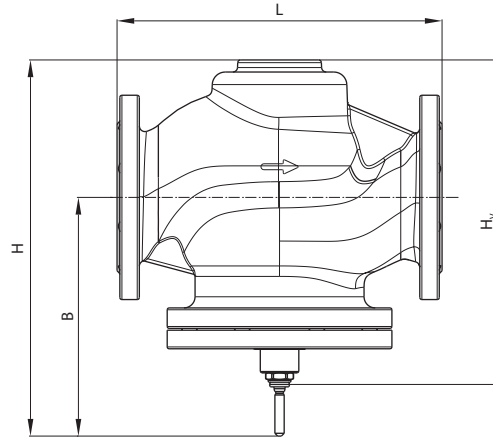

Funktion

Der Druck vor dem Regelventil wird über die Steuerleitung auf die Antriebskammer übertragen und wirkt auf die Stellmembran zur Druckregelung. Auf der anderen Seite der Membran wirkt atmosphärischer Druck (durch die Entlüftungsbohrung). Das Regelventil ist drucklos geschlossen. Der Regler ist drucklos geschlossen und öffnet bei steigendem Druck.

Einstellungen
Druckeinstellung

Die Druckeinstellung erfolgt durch spannen bzw. entspannen der Feder. Die Justierung erfolgt mittels drehen der Einstellmutter und muss unter Verwendung einer Druckanzeige (z.B. Manometer) erfolgen.

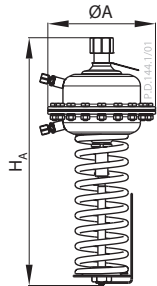
Abmessungen



VFG 22(1) DN 65-250

VFG 22, VFG 221-Ventile

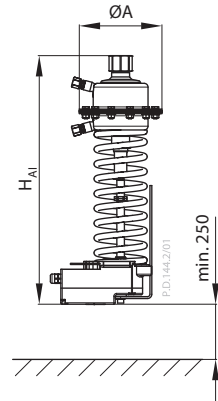
DN	L	B	H	H _v	Gewicht		
					PN 16	PN 25	PN 40
					mm		
					kg		
65	290	220	345	285	24	25	26
80	310	220	345	285	29	30	32
100	350	260	405	345	47	48	50
125	400	260	425	365	60	62	60
150	480	325	515	455	105	108	130
200	600	360	605	545	204	210	260
250	730	420	675	615	343	353	375



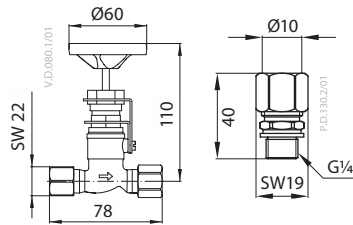
AFA 2-Druckantrieb

Größe (cm ²)	ØA	H _A	H _{AI}	Gewicht (kg)	
				AFA 2	AFA 2 + AMEi 6
32	175	512	612	9	11,5
80	175	512	612	9	11,5
160	228	512	612	10	12,5
320	295	512	612	15	17,5
630	300	635	735	36	38,5

Die Gesamtinstallationshöhe des Reglers (VFG 22(1) Ventil + AFA 2 Druckantrieb) ist die Summe aus H_v und H_A (H_{AI})



Der intelligente Stellantrieb AMEi 6 iNET muss separat bestellt werden



Absper Ventil

Klemmringverschraubung

Danfoss GmbH, Deutschland: Climate Solutions • danfoss.de • +49 69 8088 5400 • cs@danfoss.de
Danfoss Ges.m.b.H., Österreich: Climate Solutions • danfoss.at • +43 720548000 • cs@danfoss.at
Danfoss AG, Schweiz: Climate Solutions • danfoss.ch • +41 615100019 • cs@danfoss.ch

Alle Informationen, einschließlich, aber nicht beschränkt auf Informationen zur Auswahl von Produkten, ihrer Anwendung bzw. ihrem Einsatz, zur Produktgestaltung, zum Gewicht, den Abmessungen, der Kapazität oder zu allen anderen technischen Daten von Produkten in Produkthandbüchern, Katalogbeschreibungen, Werbungen usw., die schriftlich, mündlich, elektronisch, online oder via Download erteilt werden, sind als rein informativ zu betrachten, und sind nur dann und in dem Ausmaß verbindlich, als auf diese in einem Kostenvoranschlag oder in einer Auftragsbestätigung explizit Bezug genommen wird. Danfoss übernimmt keine Verantwortung für mögliche Fehler in Katalogen, Broschüren, Videos und anderen Drucksachen. Danfoss behält sich das Recht vor, ohne vorherige Bekanntmachung Änderungen an seinen Produkten vorzunehmen. Dies gilt auch für bereits in Auftrag genommene, aber nicht gelieferte Produkte, sofern solche Anpassungen ohne substantielle Änderungen der Form, Tauglichkeit oder Funktion des Produkts möglich sind.
 Alle in dieser Publikation enthaltenen Warenzeichen sind Eigentum von Danfoss A/S oder Danfoss-Gruppenunternehmen. Danfoss und das Danfoss Logo sind Warenzeichen der Danfoss A/S. Alle Rechte vorbehalten.