

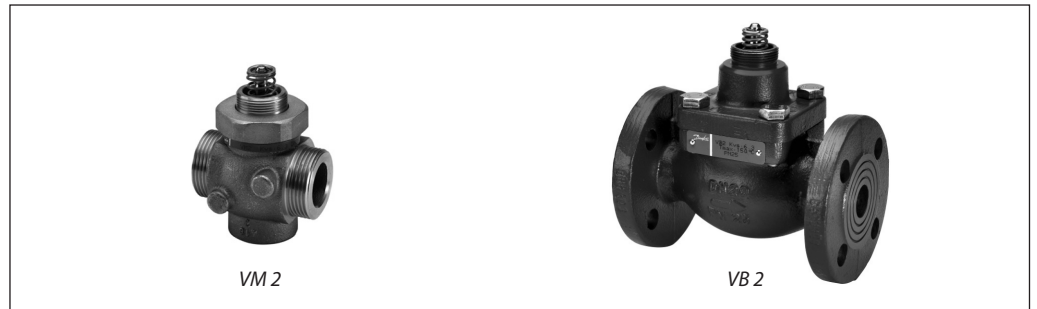
Datenblatt

Druckentlastete Ventile (PN 25)

VM 2 – 2-Wege-Durchgangsventil mit Außengewinde

VB 2 – 2-Wege-Durchgangsventil mit Flanschanschluss

Beschreibung



Die 2-Wege-Durchgangsventile VM 2 und VB 2 werden mit den elektrischen Stellantrieben AMV(E) 10, AMV(E) 20, AMV(E) 30 oder mit den elektrischen Stellantrieben mit Sicherheitsfunktion AMV(E) 13, AMV(E) 23 und AMV(E) 33 von Danfoss kombiniert.

Die Ventile VM 2 und VB 2 sind für die folgenden Anwendungsbereiche geeignet:

- Fernwärmesysteme,
- Heizungssysteme,
- Warmwasserversorgung mit Wärmeübertrager oder Speicher

Merkmale:

- Die SPLIT-Ventilkennlinie wurde für höchst anspruchsvolle Anwendungen entwickelt
- Hoher Absperr- Δp bei Verwendung mit kleinen Stellantrieben
- Mehrere k_{vs} -Werte
- Steckverbindung für einfachen mechanischen Anschluss an Stellantrieb
- Stellverhältnis min. 50:1

Vorteile:

- Schnelle und stabile Regelung
- Höherer Komfort dank stabiler TWW-Temp.
- Energieeffizienz aufgrund stabiler Regelung
- Längere Lebensdauer der Komponenten aufgrund geringerer Temperaturschwankungen

Eigenschaften:

- DN 15-50
- k_{vs} 0,25-40 m³/h
- PN 25
- Temperaturbereich:
 - Wasser / Wasser-Glykolgemische bis 30 %
 - 2 ... 150 °C
- Anschlüsse:
 - Außengewinde
 - Flansch

Bestellung

Beispiel:
Durchgangsventil VM 2; DN 15; k_{vs} 1,6;
PN 25; T_{max} 150 °C; Außengewinde

- 1x VM 2 DN 15 Ventil
Bestellnummer: **065B2014**

Optional:

- 1x Endstücke
Bestell-Nr.: **003H6908**

VM 2 (Außengewinde)

DN	Außengewinde ISO 228/1	k_{vs} (m ³ /h)	Hub (mm)	Bestell-Nr.
15	G ¾ A	0,25	5	065B2010
		0,4	5	065B2011
		0,63	5	065B2012
		1,0	5	065B2013
		1,6	5	065B2014
		2,5	5	065B2015
		4,0	5	065B2026
20	G 1 A	4,0	5	065B2016
		6,3	7	065B2027
25	G 1¼ A	6,3	5	065B2017
		8,0	5	065B2028
32	G 1½ A	10	7	065B2018
	G 1¾ A	10	7	065B2029
40	G 2 A	16	10	065B2019
50	G 2½ A	25	10	065B2020

VB 2 (Flansch)

DN	k_{vs} ¹⁾ (m ³ /h)	Hub (mm)	Bestell-Nr.
15	0,25	5	065B2050
	0,4	5	065B2051
	0,63	5	065B2052
	1,0	5	065B2053
	1,6	5	065B2054
	2,5	5	065B2055
	4,0	5	065B2056
20	6,3	5	065B2057
25	10	7	065B2058
32	16	10	065B2059
40	25	10	065B2060
50	40	10	065B2061

¹⁾ k_{vs} gemäß VDI/VDE 2173

Bestelldaten (Fortsetzung)
Ersatzteile für VM 2

Innengarnitur	Ventilgröße	Bestell-Nr.
	DN 15/1,0	065B2033
	DN 15/1,6	065B2034
	DN 15/2,5	065B2035
	DN 15/4,0	065B2036
	DN 20/4,0	065B2036
	DN 20/6,3	065B2037
	DN 25/6,3	065B2037
	DN 25/8,0	065B2041
	DN 32/10	065B2038
	DN 40/16	065B2039
DN 50/25	065B2040	

Zubehör für VM 2 (Satz 2 Endstücke)

DN	Außengewinde ISO 228/1	Anschweißende ¹⁾	Anschraubenden mit Außengewinde ¹⁾
		Bestell-Nr.	Bestell-Nr.
15	G ¾ A	003H6908	003H6902
20	G 1 A	003H6909	003H6903
25	G 1¼ A	003H6910	003H6904
32	G 1¾ A	003H6911 ²⁾	003H6905 ²⁾
32	G 1½ A	003H6914 ³⁾	003H6906 ³⁾
40	G 2 A	065B2006	065B2004
50	G 2½ A	065B2007	065B2005

¹⁾ Anschweißenden (Stahl), Anschraubenden, Außengewinde (Messing)

²⁾ für Ventil Bestellnr. 065B2029 (G 1¾ A)

³⁾ für Ventil Bestellnr. 065B2018 (G 1½ A)

Ersatzteile für VB 2

Stopfbuchse	Ventilgröße	Bestell-Nr.
	DN 15-50	065B2070

Technical data

Nennweite		DN	15							20		25		32	40	50
k _{vs} Wert	VM 2	m³/h	0,25	0,40	0,63	1,0	1,6	2,5	4,0	4,0	6,3	6,3	8,0	10	16	25
	VB 2															
Hub	VM 2	mm	5							5	7	5	5	7	10	
	VB 2									5	7	10				
Stellverhältnis		> 50:1														
Kennlinie		SPLIT-Ventilkennlinie														
Kavitationswert z		≥ 0,5														
Leckrate gemäß IEC 534		max. 0,05% des k _{vs} -Werts														
Nenndruck		PN	25													
Medium		Wasser/glykolhaltiges Wasser mit max. 30 % Glykolanteil														
pH-Wert des Mediums		min. 7, max. 10														
Mediumstemperatur		°C	2 bis 150													
Anschlüsse		VM 2	Außengewinde gemäß ISO 228-1													
		VB 2	Flansch PN 25 gemäß EN 1092-2													
Werkstoffe		VM2							VB2							
Ventilgehäuse		Rotguss (Rg 5)							Sphäroguss EN-GJS-400-18-LT (GGG 40.3)							
Ventildeckel		-														
Ventilkegel, -sitz und Kegelstange		Edelstahl														
Stopfbuchsendichtung		EPDM-O-Ringe														

Δp Absperldruck VM 2

Typ	DN (mm)	k _{vs} (m³/h)	AMV(E) 10/13 (bar)	AMV(E) 20/23, 30/33 (bar)
VM 2	15	0,25-4,0	16	16
	20	4,0	25	25
	20	6,3	16	25
	25	6,3	16	25
	25	8,0	16	25
	32	10	16	25
	40	16	-	16
	50	25	-	16

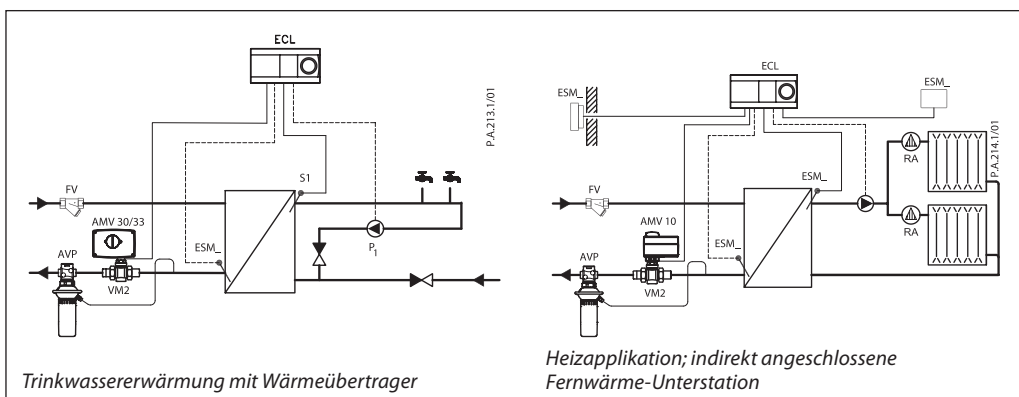
Δp Absperldruck VB 2

Typ	DN (mm)	k _{vs} (m³/h)	AMV(E) 10/13 (bar)	AMV(E) 20/23, 30/33 (bar)
VB 2	15-25	0,25-10	16	16
	32-50	16-40	-	16

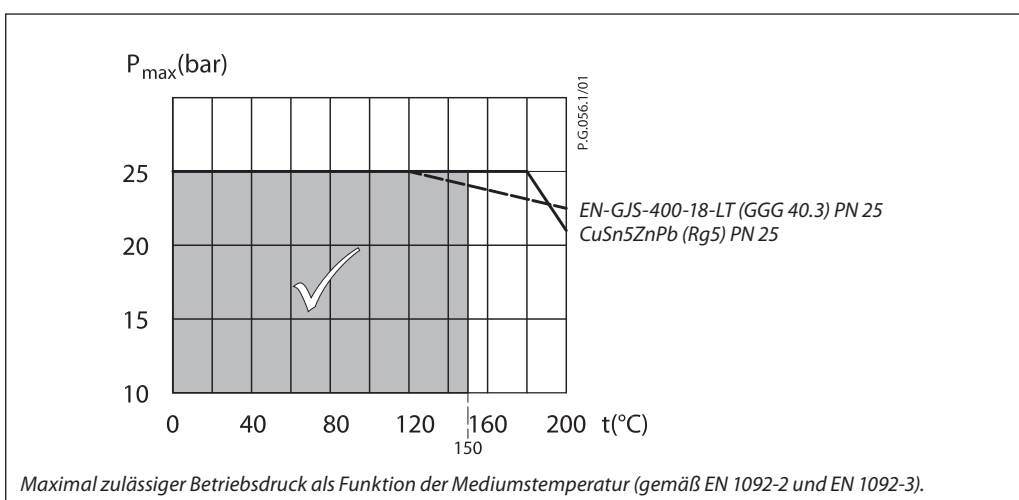
Max. Schließdruck: 16 oder 25 bar (siehe Tabelle oben) abhängig von Ventil- und Stellmotor-Kombination.
Der maximal zulässige Absperldruck ist der maximale Differenzdruck, bei dem das Stellgerät im Sicherheitsfall noch absperrt.

Max. Betriebsdruck: 12 Bar (empfohlen 4 bar, um Geräusche und Kavitation zu vermeiden).
Der maximal zulässige Differenzdruck zwischen Ventileinlass und Ventilauslass ist der Druck, gegen den das Stellgerät im Regelbetrieb über den vollen Hub noch schließt.

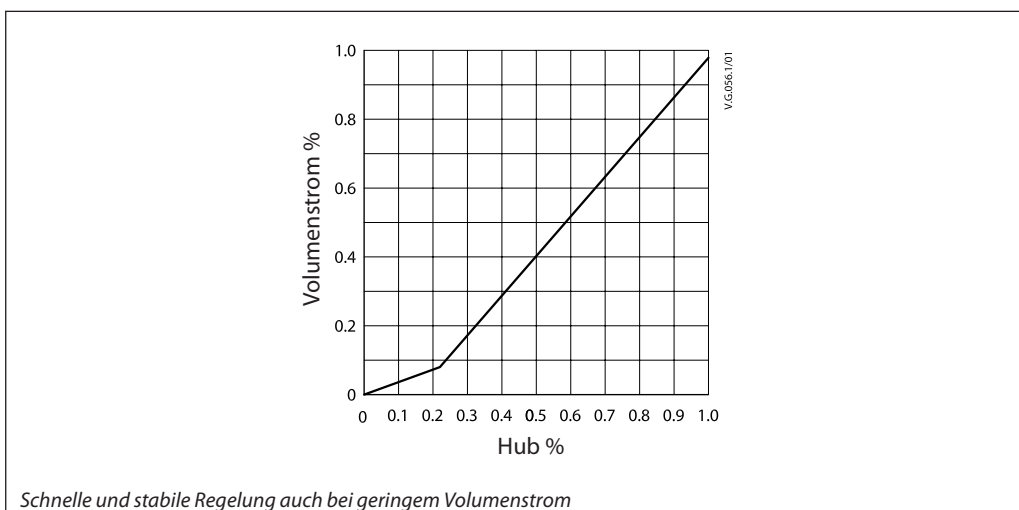
Anwendungsbeispiele



Druck-Temperatur-Diagramm



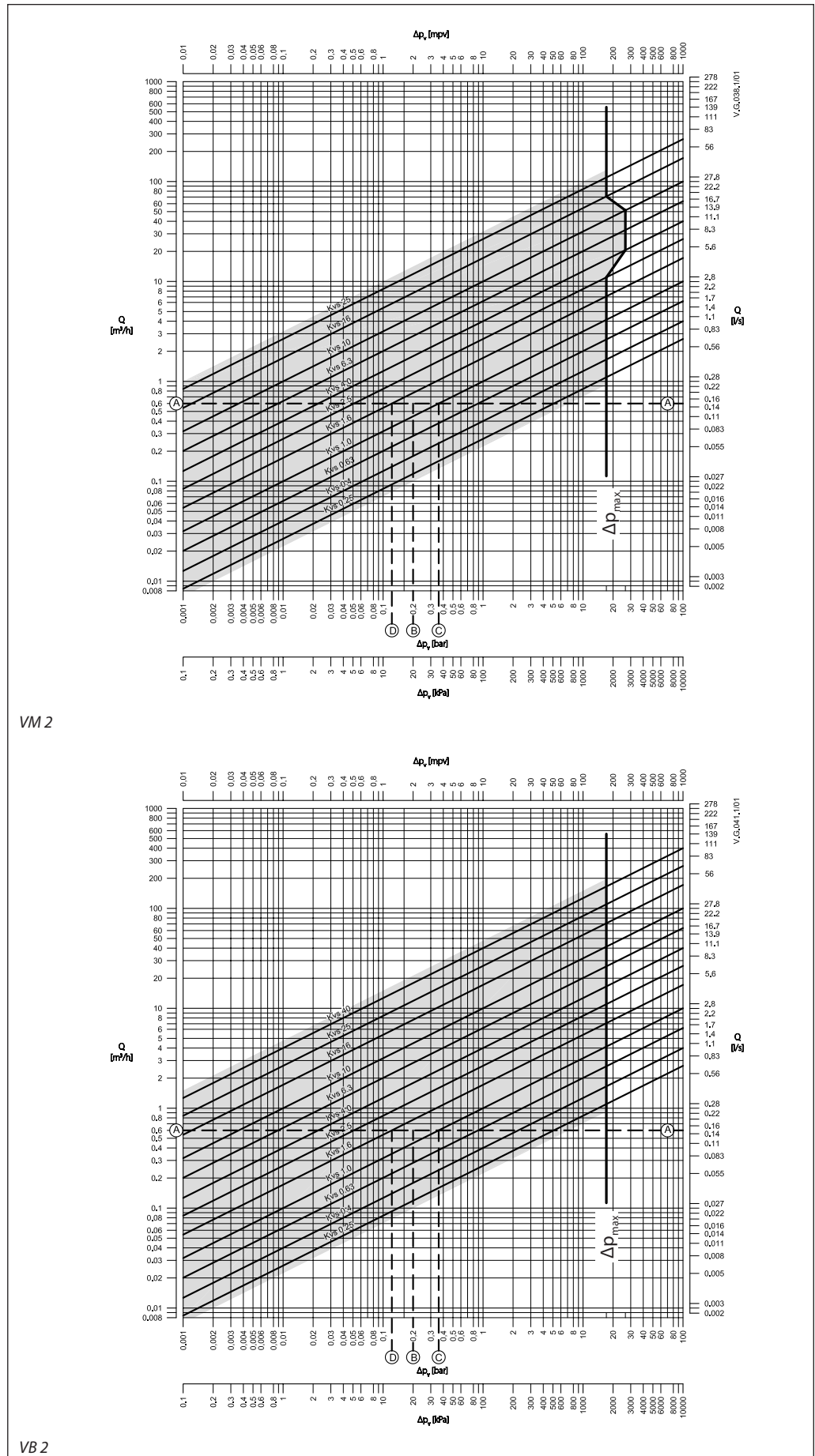
SPLIT-Ventilkennlinie



Entsorgung

Das Ventil muss zerlegt werden und die einzelnen Bestandteile müssen zur Entsorgung in die diversen Materialgruppen sortiert werden.

Auslegung



Auslegung (Fortsetzung)**Beispiel:**

Auslegungsdaten:

Volumenstrom: 0,6 m³/h

Druckverlust über die Anlage: 20 kPa

Im Diagramm bei dem Volumenstrom 0,6 m³/h eine waagerechte Linie (Linie A-A) ziehen. Die Festlegung der Ventilautorität erfolgt anhand der Gleichung:

$$\text{Ventilautorität, } a = \frac{\Delta p_1}{\Delta p_1 + \Delta p_2}$$

Wobei gilt:

Δp_1 = Druckverlust am offenen Ventil

Δp_2 = Druckverlust in der Anlage bei offenem Ventil (ohne Ventil)

Das Ventil ist optimal ausgelegt, wenn der Druckverlust über dem Ventil und der Druckverlust über der Anlage gleich groß sind (d. h. Ventilautorität = 0,5).

Wenn gilt: $\Delta p_1 = \Delta p_2$

$$a = \frac{\Delta p_1}{2 \times \Delta p_1} = 0,5$$

Bei diesem Beispiel würde eine Ventilautorität von 0,5 von einem Ventil vorgegeben, das einem Druckverlust von 20 kPa bei diesem Durchfluss (Punkt B) unterliegt. Der Schnittpunkt der Senkrechten durch B mit der Linie A-A liegt zwischen 2 diagonalen k_{vS} -Linien. Der Schnittpunkt der Linie A-A und der diagonalen Linien liefert den Druckabfall, der von den tatsächlichen Ventilen vorgegeben wird (und nicht etwa von idealen Ventilen). In diesem Fall erfolgt über ein Ventil mit $k_{vS} = 1,0$ ein Druckverlust von 36,0 kPa (Punkt C):

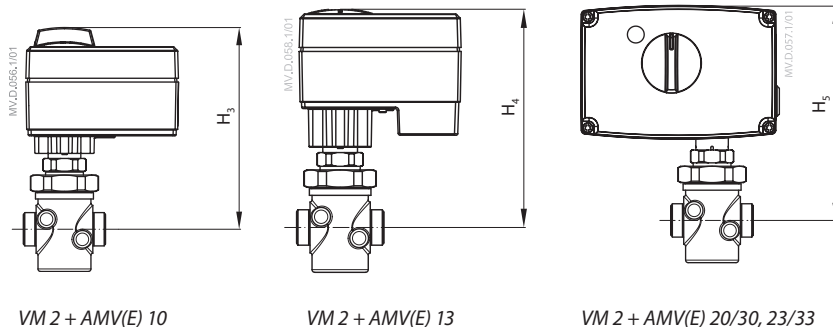
$$\text{ventilautorität} = \frac{36}{36 + 20} = 0,64$$

Das zweitgrößte Ventil mit $k_{vS} = 1,6$ weist einen Druckabfall von 14 kPa auf (Punkt D):

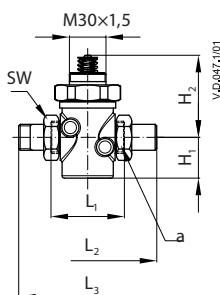
$$\text{ventilautorität} = \frac{14}{14 + 20} = 0,41$$

Es sollte generell das kleinere Ventil gewählt werden. Dieses hat eine Ventilautorität $>0,5$ und ein besseres Regelverhalten. Es ist bei dem kleineren Ventil zu überprüfen, ob der höhere Druckverlust über das Ventil für die Anlage akzeptabel ist. Die Ventilautorität sollte zwischen 0,4 und 0,7 liegen, der optimale Wert ist 0,5.

Abmessungen



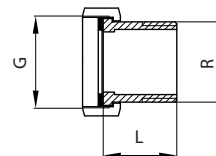
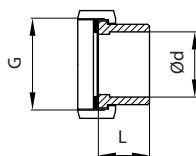
Typ	H ₁	H ₂	H ₃	H ₄	H ₅	L ₁	L ₂	L ₃	SW	a	Gewicht (kg)
	mm										
VM 2 15	33	70	163	166	176	65	139	120	30	G ¾A	0,80
VM 2 20/4,0	33	70	163	166	176	70	154	131	37	G 1A	0,83
VM 2 20/6,3	33	70	163	166	176	70	154	131	37	G 1A	0,83
VM 2 25	38	70	163	166	176	75	159	145	46	G 1¼A	0,98
VM 2 32	38	70	163	166	176	100	184	177	63	G 1½A	1,18
								182		G 1¾A	1,22
VM 2 40	38	88	-	-	194	110	244	200	64	G 2A	2,34
VM 2 50	44	88	-	-	194	130	298	244	81	G 2½A	3,25



Typ	DN	k _{vs} (m³/h)	AMV(E) 10/13	AMV(E) 20/23; AMV(E) 30/33
VM 2	15	0,25-4,0	✓	✓
	20	4,0	✓	✓
	20	6,3	✓	✓
	25	6,3-8,0	✓	✓
	32	10	✓	✓
	40	16	x	✓
	50	25	x	✓

Anschweißende Endstücke

Endstücke mit Außengewinde



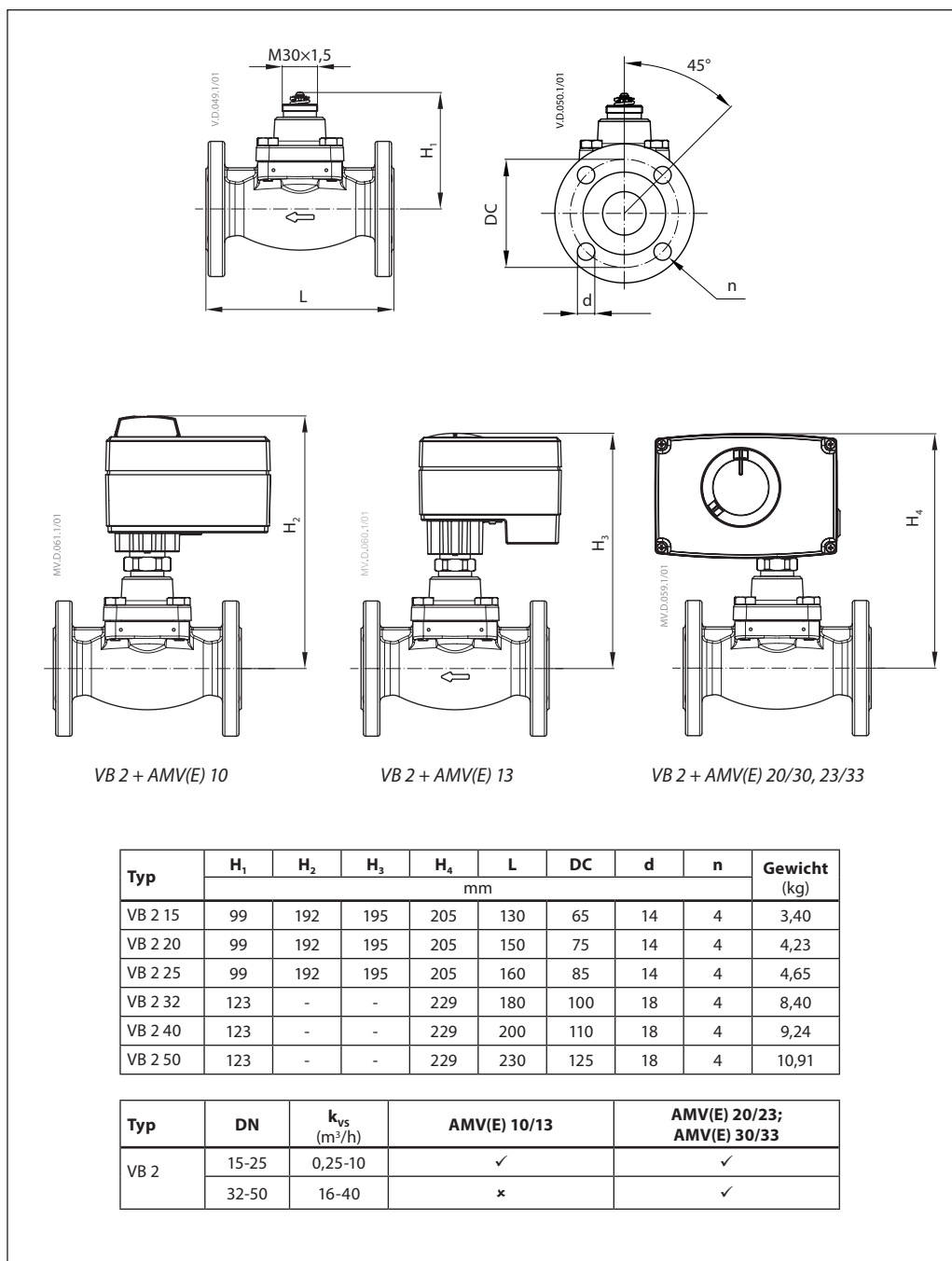
Anschweißend

DN	G (")	Ød		L	Gewicht (kg)
		mm			
15	¾	15	35	0,18	
20	1	20	40	0,26	
25	1 ¼	27	40	0,38	
32	1 ½	35	40	0,48	
	1 ¾	37	40	0,48	
40	2	40	65	0,90	
50	2 ½	50	82	1,70	

Außengewinde

DN	G		L (mm)	Gewicht (kg)
	"			
15	¾	½	25,5	0,18
20	1	¾	28,5	0,26
25	1 ¼	1	33	0,38
32	1 ½	1 ¼	36,5	0,62
	1 ¾	1 ¼	36,5	0,62
40	2	1 ½	43	0,90
50	2 ½	2	55	1,70

Abmessungen (Fortsetzung)





Danfoss GmbH, Deutschland: danfoss.de • +49 69 80885 400 • E-Mail: CS@danfoss.de

Danfoss Ges.m.b.H., Österreich: danfoss.at • +43 720 548 000 • E-Mail: CS@danfoss.at

Danfoss AG, Schweiz: danfoss.ch • +41 61 510 00 19 • E-Mail: CS@danfoss.ch

Die in Katalogen, Prospekten und anderen schriftlichen Unterlagen, wie z.B. Zeichnungen und Vorschlägen enthaltenen Angaben und technischen Daten sind vom Käufer vor Übernahme und Anwendung zu prüfen. Der Käufer kann aus diesen Unterlagen und zusätzlichen Diensten keinerlei Ansprüche gegenüber Danfoss oder Danfoss Mitarbeitern ableiten, es sei denn, dass diese vorsätzlich oder grob fahrlässig gehandelt haben. Danfoss behält sich das Recht vor, ohne vorherige Bekanntmachung im Rahmen des Angemessenen und Zumutbaren Änderungen an ihren Produkten – auch an bereits in Auftrag genommenen – vorzunehmen. Alle in dieser Publikation enthaltenen Warenzeichen sind Eigentum der jeweiligen Firmen. Danfoss und alle Danfoss Logos sind Warenzeichen der Danfoss A/S. Alle Rechte vorbehalten.