

Datenblatt

# Stellantriebe, Eingangssignal stetig AME 25, AME 35

**Beschreibung**



Die elektrischen Stellantriebe AME sind für die Kombination mit VRB-, VRG-, VF- und VL-Ventilen mit zusätzlichem Adapter (Bestell-Nr. **065Z0311**, nicht im Lieferumfang enthalten) und VFS-Ventilen bis DN 50 vorgesehen.

Der Stellantrieb passt den Ventilhub automatisch an die Ventillagen an, was die Inbetriebnahmezeit deutlich verkürzt.

Besondere Merkmale des Stellantriebs:

- fortschrittliche Konstruktion ermöglicht lastabhängige Abschaltung zum Schutz der Stellantriebe und Ventile vor Überlast
- integrierte Diagnose-LED, Betriebsdatenerfassung und automatische Anpassung an den Ventilhub
- leicht und robust

**Eigenschaften:**

- Nennspannung:
  - 24 VAC, 50 Hz/60 Hz
- Regeleingangssignal:
  - 0(4)...20 mA
  - 0(2) ... 10 V
- Ventilhub: 15 mm
- Max. Medientemperatur: 150 °C
- Automatische Anpassung an den Ventilhub
- Ausgangssignal

**Bestellung**

**Stellantriebe**


Typ	Versorgungsspannung (VAC)	Bestell-Nr.
AME 25	24	<b>082G3025</b>
AME 35		<b>082G3022</b>

**Zubehör**

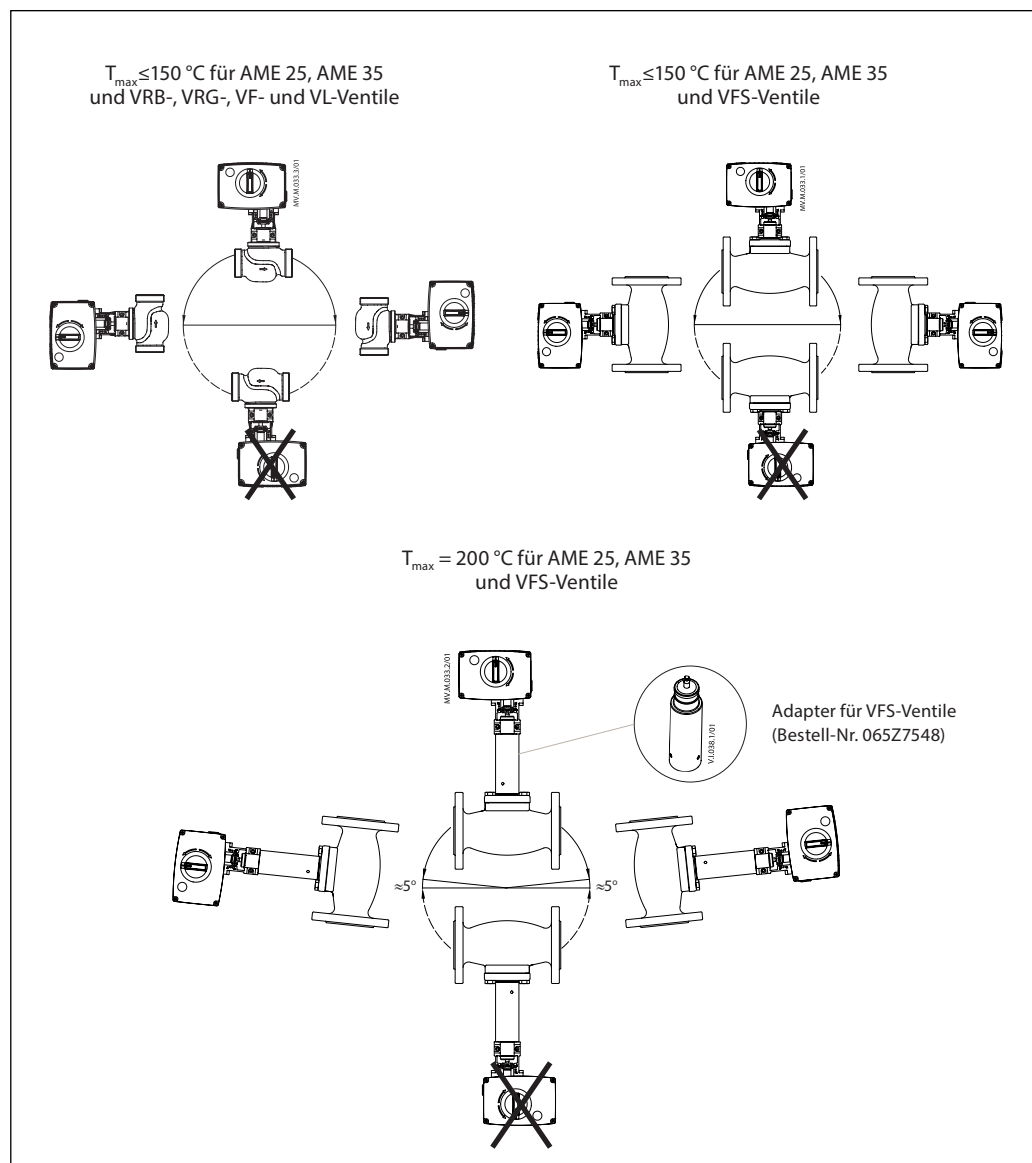
Typ	Bestell-Nr.
Adapter für VFS-2-Ventile, DN 15–50 (für Medientemp. über 150 °C)	<b>065Z7548</b>
Adapter für VRB-/VRG-/VF-/VL-Ventile (2009), DN 15–50	<b>065Z0311*</b>
Kegelstangenheizung für VFS-Ventile, DN 15–50	<b>065B2171</b>
Kupplung AMV(E) 25, AMV(E) 35	<b>003G6396</b>

\* separat zu bestellen

**Technische Daten**

Typ		AME 25	AME 35
Spannungsversorgung	V	24 AC; +10 bis -15 %	
Leistungsaufnahme	VA	4	9
Frequenz	Hz	50/60	
Eingangssignal Y	V	0 bis 10 (2 bis 10) Ri = 24 kΩ	
	mA	0 bis 20 (4 bis 20) Ri = 500 Ω	
Ausgangssignal X	V	0-10 (2-10)	
Stellkraft	N	1000	600
Max. Ventilhub	mm	15	
Stellzeit bei 50 Hz (60 Hz)	s/mm	11 (8,8)	3 (2,4)
Max. Medientemperatur	°C	150 (200 – mit Adapter oder waagrecht eingebaut)	
Umgebungstemperatur		0 ... 55	
Lager- und Transporttemperatur		-40 ... 70	
Schutzart		IP 54	
Gewicht	kg	1,70	
 Kennzeichnung entsprechend den Normen		Niederspannungsrichtlinie 73/23/EWG, EMV-Richtlinie 2006/95/EG; - EN 60730-1, EN 60730-2-14	

Einbau



**Mechanisch**

Der Stellantrieb kann mithilfe eines Innensechskantschlüssels von 4 mm (nicht im Lieferumfang des Stellantriebs enthalten) auf dem Ventil montiert werden. Das Ventil mit Stellantrieb kann senkrecht mit der Ventilspindel nach oben oder horizontal eingebaut werden. Der senkrechte Einbau mit der Ventilspindel nach unten ist nicht zulässig.

Der Stellantrieb darf nicht in explosionsgefährdeten Bereichen oder bei einer Umgebungstemperatur unter 0 °C oder über 55 °C eingesetzt werden. Er darf weder Dampf- noch Wasserstrahlen oder einer tropfenden Flüssigkeit ausgesetzt sein.

**Hinweis:** Der Stellantrieb kann nach dem Lösen der Halterung radial zur Ventilspindel um bis zu 360° gedreht werden. Nach der Positionierung des Stellantriebs die Halterung wieder festschrauben.

**Elektrisch**

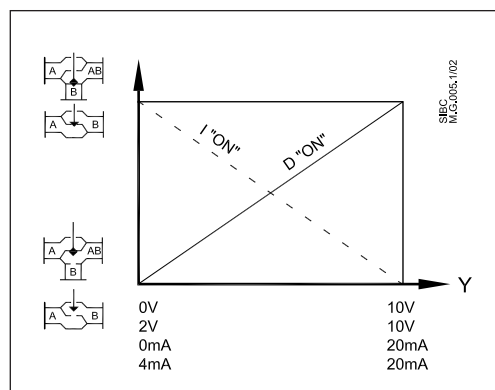
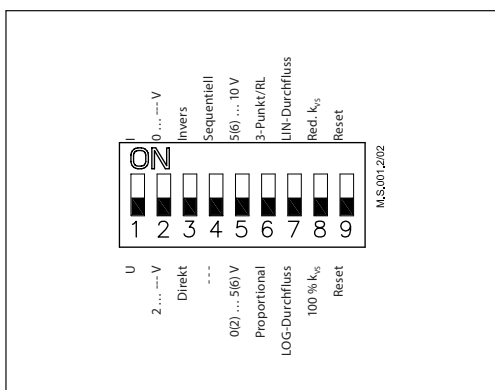
Für den Zugang zu den elektrischen Anschlüssen muss das Gehäuse des Stellantriebs entfernt werden. Für die Kabelverschraubungen sind zwei Kabeldurchführungen mit Schraubgewinde (M20 x 1,5 und M16 x 1,5) vorgesehen.

**Hinweis:** Das Kabel und die Kabelverschraubung dürfen die IP-Schutzklasse des Stellantriebs nicht beeinträchtigen und müssen gewährleisten, dass die Anschlüsse voll entlastet sind. Die lokalen Normen und Vorschriften sind ebenfalls zu beachten.

**Entsorgung**

Der Stellantrieb muss vor der Entsorgung zerlegt und die einzelnen Bauelemente in die verschiedenen Werkstoffgruppen sortiert werden.

DIP-Schalter-Einstellung



Der Stellantrieb verfügt unter dem abnehmbaren Gehäuse über einen DIP-Schalter zur Funktionsauswahl. Wenn der Schalter SW6 auf der ON-Position steht, arbeitet der Antrieb wie ein 3-Punkt-Stellantrieb. Mit dem Schalter können folgende Funktionen ausgeführt werden:

- **SW1: U/I – Auswahl des Regelsignals:**  
Steht dieser Schalter in der OFF-Position, ist das Spannungssignal ausgewählt. Steht dieser Schalter in der ON-Position, ist das Stromsignal ausgewählt.
- **SW2: 0/2 – Auswahl des Regelsignalsbereichs:**  
Steht dieser Schalter in der OFF-Position, liegt das Regelsignal im Bereich von 2 bis 10 V (Spannungssignal) oder 4 bis 20 mA (Stromsignal). Steht dieser Schalter in der ON-Position, liegt das Regelsignal im Bereich von 0 bis 10 V (Spannungssignal) oder 0 bis 20 mA (Stromsignal).
- **SW3: D/I – Direkt oder invers wirkende Funktion:**  
Steht dieser Schalter in der OFF-Position, arbeitet der Stellantrieb direkt (Spindel bewegt sich bei steigender Spannung nach unten). In der ON-Position arbeitet der Stellantrieb invers (Spindel bewegt sich bei steigender Spannung nach oben).
- **SW4: ---/Seq – Normale oder sequentielle Einstellung:**  
Steht dieser Schalter in der OFF-Position, arbeitet der Stellantrieb im Bereich von 0(2) bis 10 V oder 0(4) bis 20 mA. In der ON-Position arbeitet der Stellantrieb im sequentiellen Bereich von 0(2) bis 5(6) V oder 0(4) bis 10(12) mA oder 5(6) bis 10 V oder 10(12) bis 20 mA.
- **SW5: 0 bis 5 V/5 bis 10 V – Regelsignalsbereich bei sequentiellm Betrieb:**  
Steht dieser Schalter in der OFF-Position, arbeitet der Stellantrieb im sequentiellen Bereich von 0(2) bis 5(6) V oder 0(4) bis 10(12) mA. In der ON-Position arbeitet der Stellantrieb im sequentiellen Bereich von 5(6) bis 10 V oder 10(12) bis 20 mA.

- **SW6: Prop./3-Punkt – modulierende Regelung oder 3-Punkt-Regelung:**  
Steht dieser Schalter in der OFF-Position, arbeitet der Stellantrieb entsprechend dem Regelsignal. In der ON-Position arbeitet der Stellantrieb als 3-Punkt-Stellantrieb.

Für diese Betriebsart siehe Seite 4 (Verdrahtung der 3-Punkt-Schrittregelung).

Wenn der DIP-Schalter SW6 auf der ON-Position steht, werden alle Funktionen der anderen DIP-Schalter inaktiv.

- **SW7: LOG/LIN – Logarithmisch (gleichprozentig) oder linearer Durchfluss<sup>1)</sup>:**  
Wenn der Schalter in der Position OFF steht, ist die Durchflusscharakteristik des Ventils logarithmisch (gleichprozentig). In der Position ON ist die Ventilcharakteristik linear gemäß dem Regelsignal.

- **SW8: 100 %  $K_{VS}$ /Red.  $K_{VS}$  – Reduzierung des Durchflusses durch Ventil<sup>1)</sup>:**  
Steht dieser Schalter in der OFF-Position, wird der Durchfluss des Ventils nicht reduziert. Bei der Einstellung ON wird der Durchfluss über dem Ventil um eine halbe Stufe in Richtung des nächst kleineren  $K_{VS}$ -Wertes reduziert. Beispiel: Ventil mit  $K_{VS}$  16 und SW8 auf ON gesetzt – der maximale Durchfluss durch das Ventil ist  $K_{VS}$  13 (Mitte zwischen Standard  $K_{VS}$  16 und  $K_{VS}$  10).

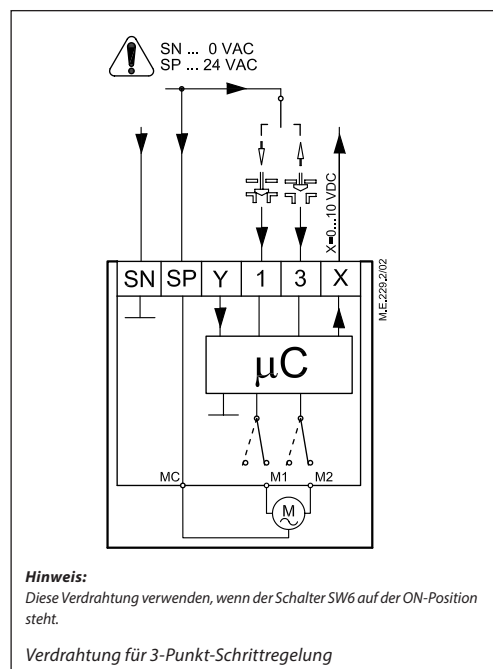
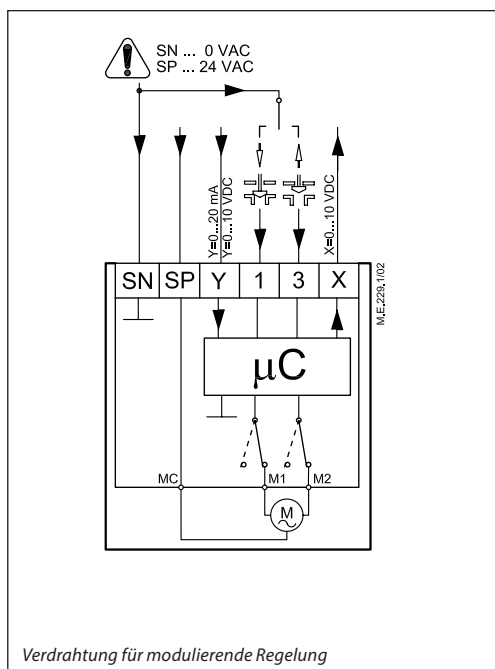
<sup>1)</sup> Hinweis: Nur in Kombination mit Ventilen mit gleichprozentiger Kennlinie verwenden.

- **SW9: Reset:**  
Die Änderung dieser Schalterposition bewirkt, dass der Stellantrieb eine automatische Anpassung an den Ventilhub durchführt.

Verdrahtung



24 Vac



**Automatische Anpassung an den Ventilhub**

Beim ersten Anlegen der Spannung passt sich der Stellantrieb automatisch an die Länge des Ventilhubes an. Diese Anpassung an den Ventilhub kann durch die Umschaltung von SW9 wiederholt werden.

**Diagnose-LED**

Die rote Diagnose-LED befindet sich auf der Leiterplatte unter dem Gehäuse. Sie signalisiert drei verschiedene Betriebszustände:

- Stellantrieb ist intakt (LED leuchtet dauerhaft)
- Automatische Ventilhubanpassung (LED blinkt einmal pro Sekunde)
- Fehler (LED blinkt dreimal pro Sekunde – Techniker hinzuziehen)

Kabellänge	Empfohlener Kabelquerschnitt
0–50 m	0,75 mm <sup>2</sup>
> 50 m	1,5 mm <sup>2</sup>

- SP** 24 VAC..... Spannungsversorgung
- SN** 0 V ..... Nullleiter
- Y** 0–10 V ..... Eingangssignal (2–10 V)  
0–20 mA (4–20 mA)
- X** 0–10 V ..... Ausgangssignal (2–10 V)

**Inbetriebnahme**

Die mechanische und elektrische Installation sowie alle notwendigen Tests und Kontrollen durchführen:

- Regelmedium isolieren (Die automatische Ventilhubanpassung kann ohne geeignete mechanische Isolierung gefährlich sein, z. B. bei Dampfanwendungen.)
- Spannungsversorgung einschalten  
Achtung: Der Stellantrieb führt jetzt die automatische Anpassung an den Ventilhub durch.
- Regelsignal anlegen und prüfen, ob die Bewegungsrichtung der Ventilspindel für die Anwendung geeignet ist
- Mit dem Regelsignal kontrollieren, ob der Stellantrieb das Ventil über den gesamten Ventilhub ausfährt. Dadurch wird die Ventilhublänge eingestellt.

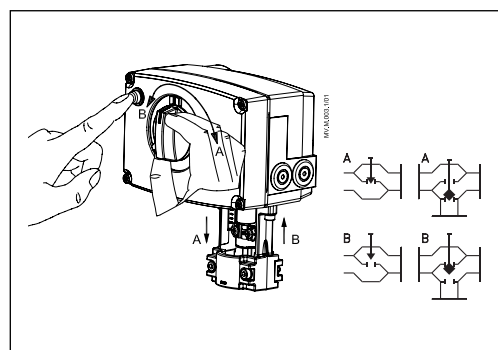
Das Gerät ist jetzt betriebsbereit.

**Inbetriebnahme/Testfunktion**

Durch den Anschluss von SN an die Klemmen 1 oder 3 kann der Stellantrieb in die vollständig geöffnete oder geschlossene Position (je nach Ventiltyp) gefahren werden.

**Handverstellung**

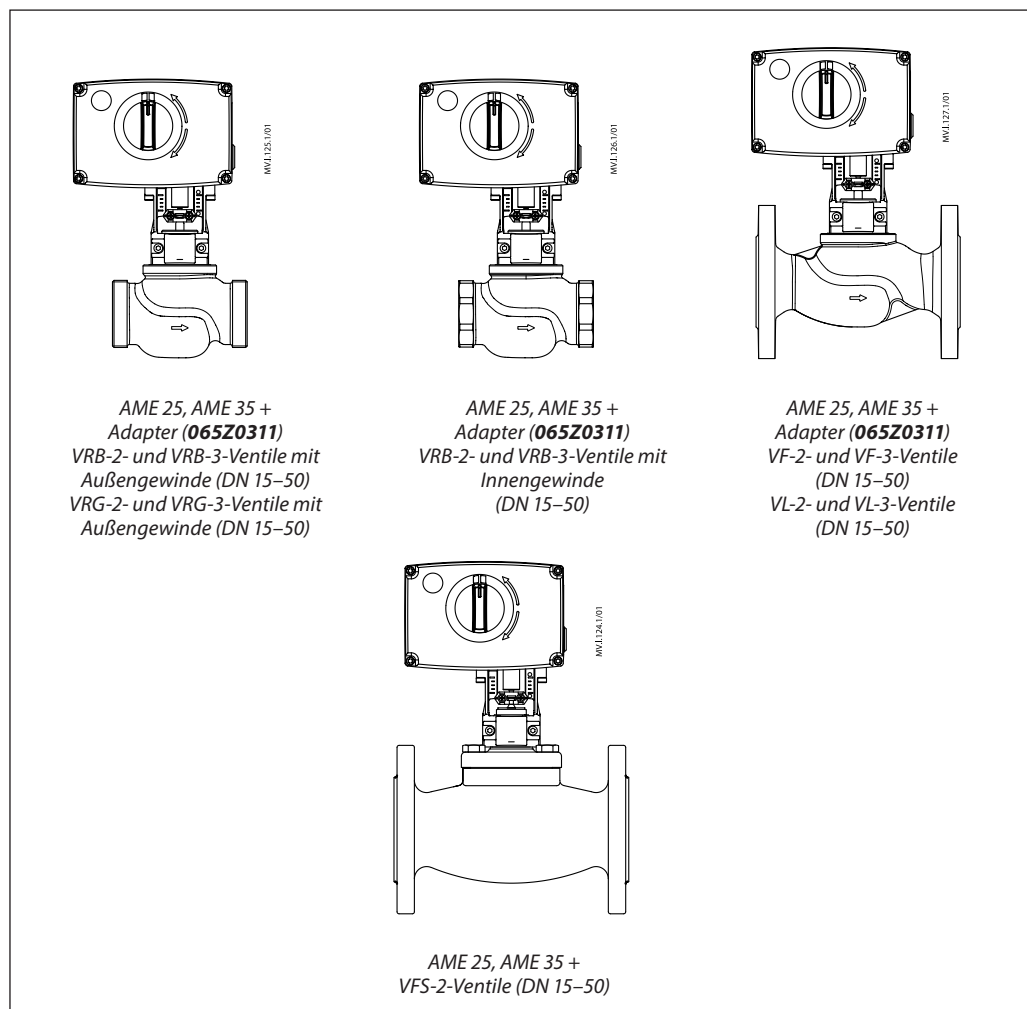
Der Hub kann mittels Drehknopf manuell verstellt werden.  
 Das Drehrichtungssymbol beachten.  
 Wenn eine manuelle Hubverstellung vorgenommen wurde, sind das Ausgangssignal (X) und das Eingangssignal (Y) erst dann wieder korrekt, wenn der Stellantrieb seine Endlage erreicht hat. Wenn dies nicht zutrifft, muss die Zusatzeinheit für das aktive Rückstellsignal verwendet werden.



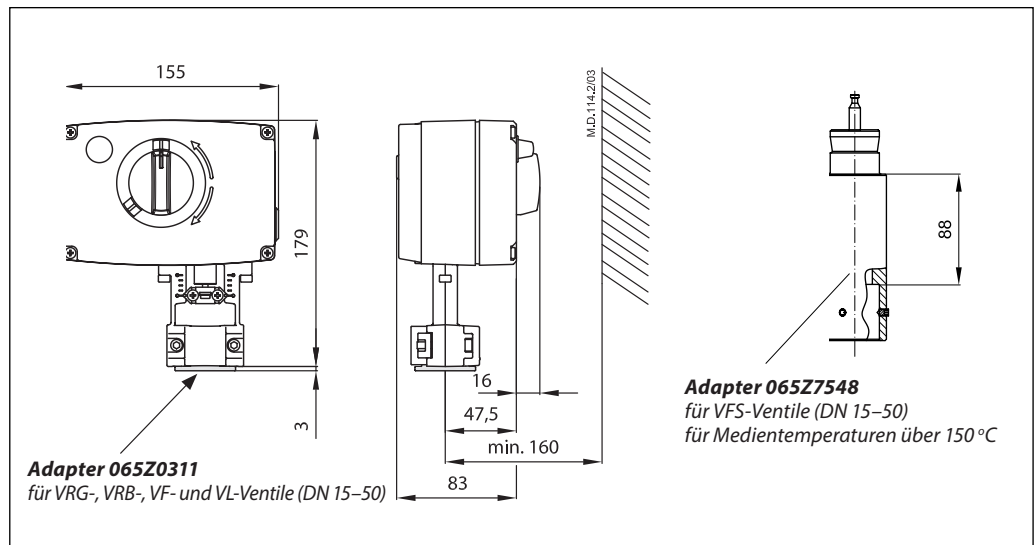
**Vorgehensweise**

- Gummiknopf drücken
- Ventilposition mittels Drehknopf verstellen
- Ventil in geschlossene Position fahren
- Spannungsversorgung wieder einschalten

**Stellantrieb – Ventilkombinationen**



Abmessungen







**Danfoss GmbH, Deutschland:** danfoss.de • +49 69 80885 400 • E-Mail: CS@danfoss.de

**Danfoss Ges.m.b.H., Österreich:** danfoss.at • +43 720 548 000 • E-Mail: CS@danfoss.at

**Danfoss AG, Schweiz:** danfoss.ch • +41 61 510 00 19 • E-Mail: CS@danfoss.ch

---

Die in Katalogen, Prospekten und anderen schriftlichen Unterlagen, wie z.B. Zeichnungen und Vorschlägen enthaltenen Angaben und technischen Daten sind vom Käufer vor Übernahme und Anwendung zu prüfen. Der Käufer kann aus diesen Unterlagen und zusätzlichen Diensten keinerlei Ansprüche gegenüber Danfoss oder Danfoss Mitarbeitern ableiten, es sei denn, dass diese vorsätzlich oder grob fahrlässig gehandelt haben. Danfoss behält sich das Recht vor, ohne vorherige Bekanntmachung im Rahmen des Angemessenen und Zumutbaren Änderungen an ihren Produkten – auch an bereits in Auftrag genommenen – vorzunehmen. Alle in dieser Publikation enthaltenen Warenzeichen sind Eigentum der jeweiligen Firmen. Danfoss und alle Danfoss Logos sind Warenzeichen der Danfoss A/S. Alle Rechte vorbehalten.

---