

Datenblatt

Differenzdruck- und Volumenstromregler (PN 16, 25, 40)

AFPQ 2/VFQ 22(1) – Einbau im Rücklauf, einstellbarer Sollwert

AFPQ 24/VFQ 22(1) – Einbau im Vorlauf, einstellbarer Sollwert

Beschreibung



virtus.danfoss.com



Der Regler besteht aus einem Regelventil mit einstellbarer Blende, einen Stellantrieb mit zwei Stellmembranen und einer Feder zur Differenzdruckeinstellung. Differenzdruck und Volumenstrom werden unabhängig von einander geregelt.

Darüber hinaus sind zwei Ventilausführungen erhältlich:

- VFQ 22 mit metallisch dichtendem Kegel
- VFQ 221 mit weichdichtendem Kegel

Zusammen mit dem intelligenten elektrischen Stellantrieben AMEi 6 stehen Optimierungsfunktionen zur Verfügung:

- iSET- intelligente Effizienzoptimierung (Automatische Einstellung des Differenzdruckes Δp)
- iNET-Stellantrieb für intelligenten Netzabgleich, ermöglicht die Feineinstellung des Differenzdruckes (Δp)

Eigenschaften:

- DN 65-250
- k_{vs} 60-800 m³/h
- Volumenstrombereich 5,6–500 m³/h
- PN 16, 25, 40
- Einstellbereich: 0,2–1,0 bar/0,5–1,5 bar
- Differenzdruck (Wirkdruck) über dem Volumenstrombegrenzer Δp_b : 0,2 bar (Standardausführung) oder 0,5 bar (Ausführung für höhere Volumenströme)
- Temperatur: – Zirkulationswasser/glykolhaltiges Wasser mit max. 30 % Glykolanteil: 2 ... 150 °C
- Anschlüsse: – Flansch

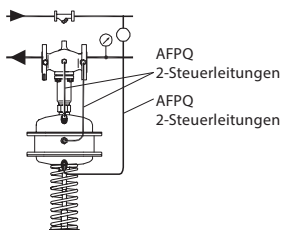
Der Regler ist ein selbsttätiger Differenzdruck- und Volumenstromregler, für den Einsatz in Fernwärme- bzw. Fernkältesystemen. Der direkt betätigte, zuverlässige und sehr präzise Regler schließt bei steigendem Differenzdruck oder wenn der eingestellte maximale Volumenstrom überschritten wird. Die Volumenstrombegrenzung erfolgt durch Einstellen der Blende am Ventil und ist abhängig vom gewählten Wirkdruck (0,2 bar oder 0,5 bar).

Bestellung

Beispiel 1:
Volumenstrom- und Differenzdruckregler, Einbau im Rücklauf, DN 65, k_{vs} 60, PN 16, metallisch dichtend, Einstellbereich 0,5–1,5 bar, Volumenstrombegrenzer Δp_b 0,2 bar, T_{max} 150 °C, Flansch

- 1x VFQ 22-Ventil, DN 65
Bestellnr: **065B5570**
- 1x AFPQ 2-Druckantrieb
Bestellnr: **003G5712**
- 1x AFPQ 2-Steuerleitungen, DN 65
Bestellnr: **003G1838**
- 2x Steuerleitungsset AF
Bestellnr: **003G1391**

Die Produkte werden separat geliefert.



AFPQ 2/AFPQ 24 Druckantriebe

Abbildung	Druckantriebsgröße (cm ²)	Δp -Einstellbereich: (bar)	Wirkdruck Volumenstrombegrenzer Δp_b (bar)	Für DN	Bestellnummer	
					AFPQ 2 (Rücklauf)	AFPQ 24 (Vorlauf)
	160	0,2–1	0,2	65–125	003G5710	003G5718
			0,5		003G5711	003G5719
		0,5–1,5	0,2		003G5712	003G5720
			0,5		003G5713	003G5721
	320	0,2–1	0,2	150–250	003G5714	003G5722
			0,5		003G5715	003G5723
		0,5–1,5	0,2		003G5716	003G5724
			0,5		003G5717	003G5725

VFQ 221 Ventil (weichdichtender Kegel)

Abbildung	DN (mm)	k_{vs} (m ³ /h)	Anschlüsse	T_{max} (°C)	Bestellnummer		
					PN 16	PN 25	PN 40
	65	60	Flansche nach EN 1092-1	150	065B5570	065B5577	065B5584
	80	80			065B5571	065B5578	065B5585
	100	160			065B5572	065B5579	065B5586
	125	250			065B5573	065B5580	065B5587
	150	380			065B5574	065B5581	065B5588
	200	650			065B5575	065B5582	065B5589
	250	800			065B5576	065B5583	065B5590

Bestellung (Fortsetzung)

VFQ 22 Ventil (metallisch dichtender Kegel)

Abbildung	DN (mm)	k _{vs} (m ³ /h)	Anschlüsse	T _{max.} (°C)	Bestellnummer		
					PN 16	PN 25	PN 40
	65	60	Flansche nach EN 1092-1	150	065B5600	065B5607	065B5614
	80	80			065B5601	065B5608	065B5615
	100	160			065B5602	065B5609	065B5616
	125	250			065B5603	065B5610	065B5617
	150	380			065B5604	065B5611	065B5618
	200	650			065B5605	065B5612	065B5619
	250	800			065B5606	065B5613	065B5620

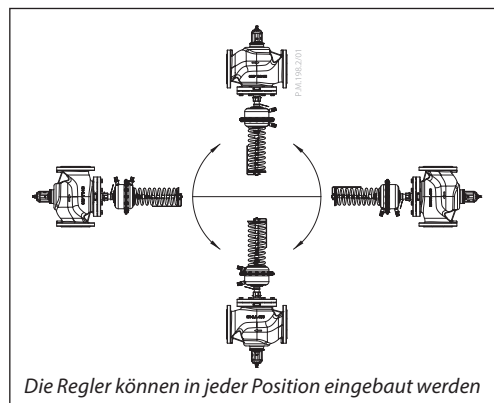
Steuerleitungssets (bestehend aus vorkonfektionierten Steuerleitungen & beigelegten Klemmringverschraubungen. Steuerleitungen aus rostfreiem Edelstahl)

Abbildung AFPQ 2 (Rücklauf)	Abbildung AFPQ 24 (Vorlauf)	Druckantriebsgröße (cm ²)	Ventil (DN)	Bestellnummer		
				AFPQ 2 (Rücklauf)	AFPQ 24 (Vorlauf)	
		160	65	003G1838	003G1839	
			80	003G1844	003G1847	
			100	003G1845	003G1848	
			125	003G1846	003G1849	
		320		65	003G1840	003G1841
				80	003G1862	003G1868
				100	003G1863	003G1869
				125	003G1864	003G1870
				150	003G1865	003G1871
				200	003G1866	003G1872
250	003G1867	003G1873				

Ersatzteile

Abbildung	Typ	k _{vs} (m ³ /h)	PN	DN	Bestellnummer
	Innengarnitur metallisch dichtend VFG/Q 22	60	16/25/40	65	003G1800
		80		80	003G1801
		160		100	003G1802
		250		125	003G1803
		380		150	003G1804
		650		200	003G1805
		800		250	003G1806
		Innengarnitur weichdichtend VFG/Q 221		60	65
	80			80	003G1808
	160			100	003G1809
	250			125	003G1810
	380			150	003G1811
	650			200	003G1812
		Stopfbuchse Differenzdruckregelkegel VFG/Q 221		800	250
			65-125	003G1730	
				150-250	003G1731

Einbaulage



Technische Daten

Ventil VFQ 22(1)

Nennweite			DN	65	80	100	125	150	200	250
k _{vs} -Wert				60	80	160	250	380	650	800
Bereich der max. Volumenstrom-Einstellung	Δp _b ¹⁾ = 0,2 bar	von	m ³ /h	5,6	8	12,6	20	32	54	72
		bis		28	40	63	100	160	270	360
	Δp _b ¹⁾ = 0,5 bar	von		8,4	12	19	30	48	68	100
		bis		42	60	95	150	240	340	500
Kavitationsfaktor z				0,65	0,55	0,4	0,4	0,4	0,35	0,3
Leckage nach Norm IEC 534 (% von k _{vs})			VFQ 22	≤0,03				≤0,05		
			VFQ 221	≤0,01						
Nenndruck			PN	16, 25, 40						
Min. Differenzdruck				Siehe Anmerkung ²⁾						
Max. Differenzdruck PN 16			bar	16		15	15	12	10	10
Max. Differenzdruck PN 25/40				20						
Druckentlastungssystem				Kammer entlastet						
Fördermedien				Zirkulationswasser/glykolhaltiges Wasser mit bis zu 30 % Glykolanteil						
pH-Wert Fördermedien				Min. 7, max. 10						
Fördermedientemperatur			°C	2...150						
Anschlüsse				Flansch						
Werkstoffe										
Ventilgehäuse			PN 16	Grauguss EN-GJL-250 (GG-25)						
			PN 25	Sphäroguss EN-GJS-400 (GGG-40.3)						
			PN 40	Stahlguss GP240GH (GS-C 25)						
Ventilsitz/Ventilkegel				Rostfreier Edelstahl, Mat.- Nr. 1.4021						
Dichtung				EPDM						

¹⁾ Δp_b – Differenzdruck über Volumenstrombegrenzer (einstellbare Blende im Ventil)

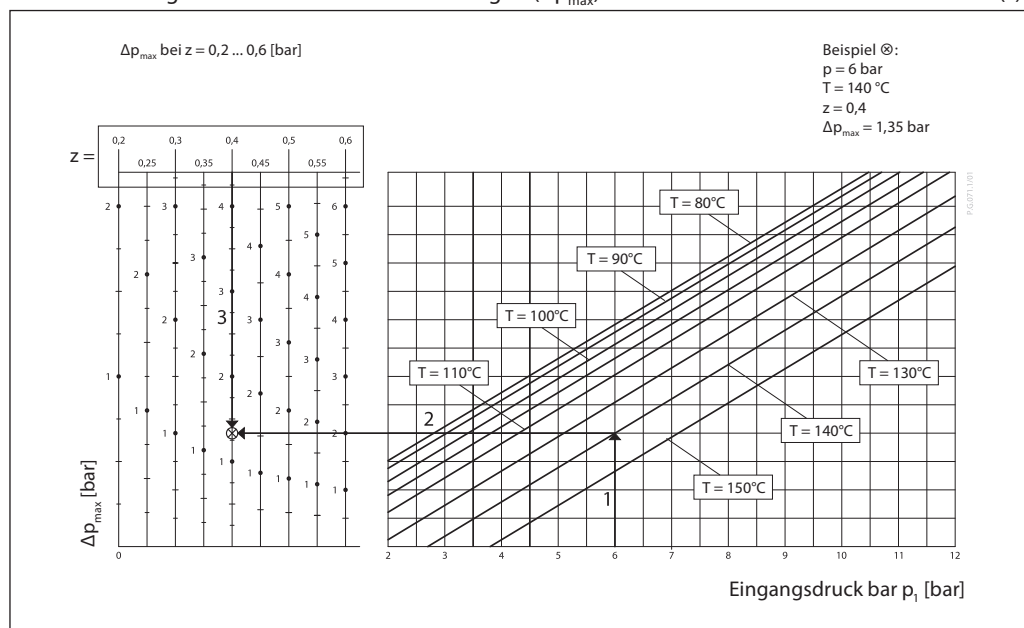
²⁾ Für Volumenstrom unter Q_{max} -> Δp_{min} = $\left(\frac{Q}{k_{vs}}\right)^2 + \Delta p_b$

AFPQ 2(4) Druckantrieb

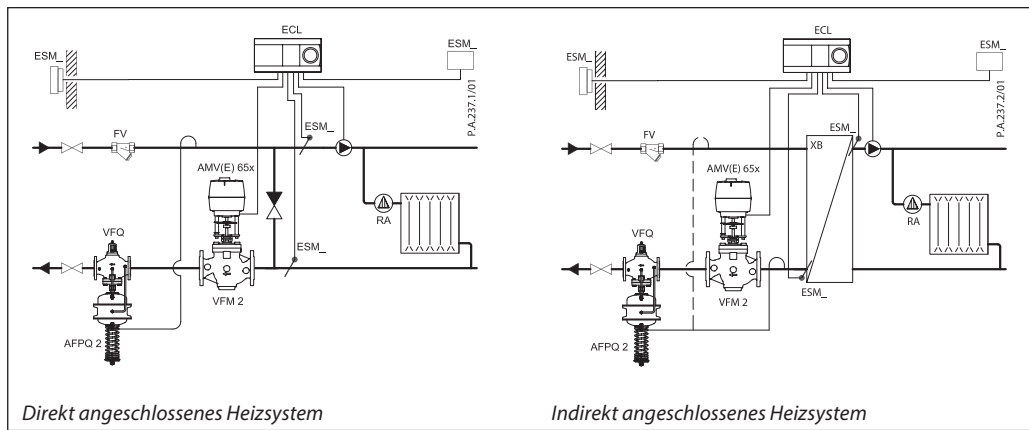
Druckantriebsgröße	cm ²	160		320	
Max. Betriebsdruck	bar	40			
Differenzdruck Δp _s des Volumenstrombegrenzers	bar	0,2/0,5			
Diff.druckeinstellbereiche und Federfarbe		0,2-1	0,5-1,5	0,2-1	0,5-1,5
		Blau	Gelb	Orange	Rot
Für Ventil DN		65-125		65-250	
Werkstoffe					
Druckantriebsgehäuse		Stahl, W.- Nr. 1.0345, verzinkt			
Stellmembrane		EPDM (Rollmembran; gewebeverstärkt)			

Arbeitsbereich

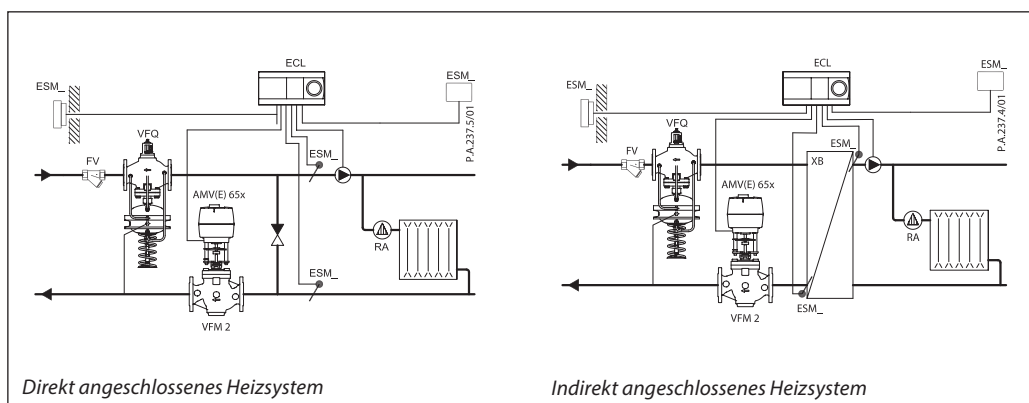
Maximal zulässiger Differenzdruck über dem Regler (Δp_{max}) bei verschiedenen Kavitationsfaktoren (z)



Anwendungsbeispiele
– Einbau im Rücklauf

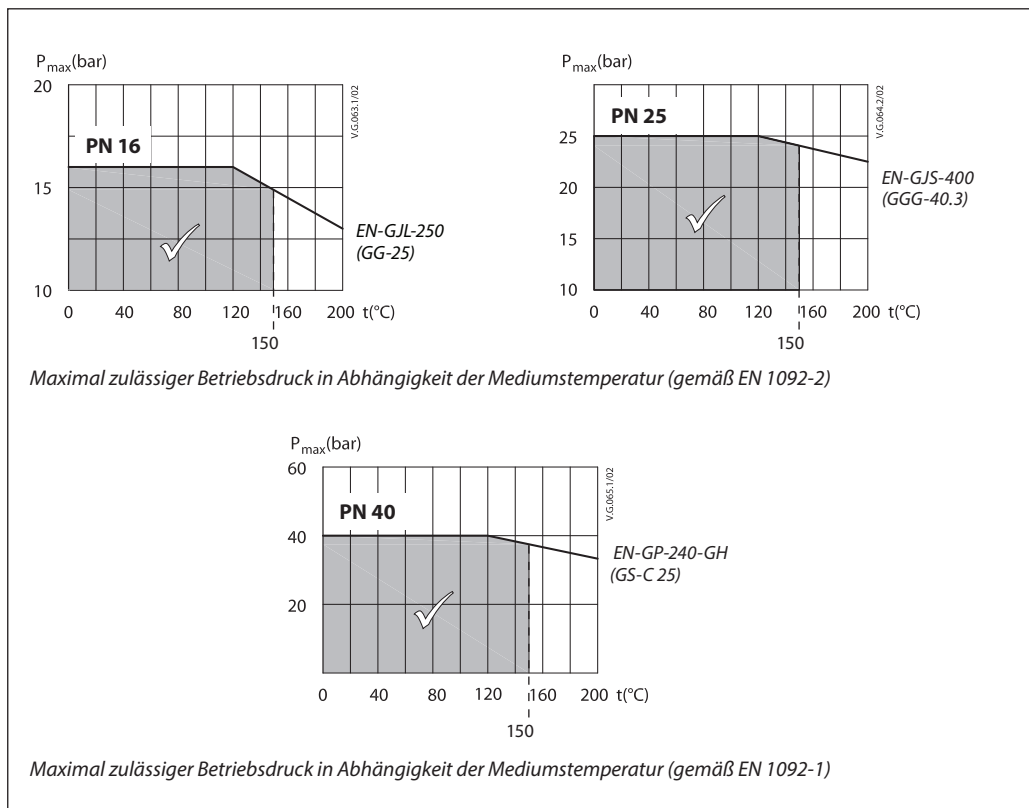


– Einbau im Vorlauf



Druck-Temperatur-Diagramm

Der Arbeitsbereich liegt unterhalb der P-T-Linie und endet für jedes Ventil bei T_{max}



Auslegung

– Direkt angeschlossenes Heizsystem

Beispiel 1

Das Motorstellventil (MCV) für den Regelkreis in einem direkt angeschlossenen Heizsystem erfordert einen Differenzdruck von 0,5 bar (50 kPa) und einen Volumenstrom von weniger als 25.000 l/h.

Mögliche Druckverluste in Rohren, Absperrarmaturen, Wärmezählern usw. sind nicht eingeschlossen.

Der k_v -Wert wird nach folgender Formel berechnet:

$$k_v = \frac{Q_{\max}}{\sqrt{\Delta p_{\text{AFPQ}} - \Delta p_b}} = \frac{25}{\sqrt{0,5 - 0,2}}$$

$$k_v = 45,6 \text{ m}^3/\text{h}$$

Gegeben:

- $Q_{\max} = 25 \text{ m}^3/\text{h}$ (25.000 l/h)
- $\Delta p_{\min} = 1 \text{ bar}$ (100 kPa)
- $\Delta p_{\text{Kreis}}^{1)} = 0,1 \text{ bar}$ (10 kPa)
- $\Delta p_{\text{MCV}} = 0,5 \text{ bar}$ (50 kPa) ausgewählt
- $\Delta p_b^{2)} = 0,2 \text{ bar}$ (20 kPa)

Anmerkung:

- ¹⁾ Δp_{Kreis} entspricht dem erforderlichen Pumpendruck im Heizkreis und wird bei der Bemessung des AFPQ(4) nicht berücksichtigt.
- ²⁾ Δp_b – Differenzdruck über dem Volumenstrombegrenzer.

Lösung:

Bei diesem Beispiel fällt die Wahl auf den Regler AFPQ 2 (Einbau im Rücklauf) oder AFPQ 24 (Einbau im Vorlauf) DN 65 mit dem k_{vs} -Wert 60, einem Differenzdruck-Einstellbereich von 0,2–1 bar und einem Volumenstrom-Einstellbereich von 5,6–28 m³/h.

Der Differenzdruck-Sollwert ist:

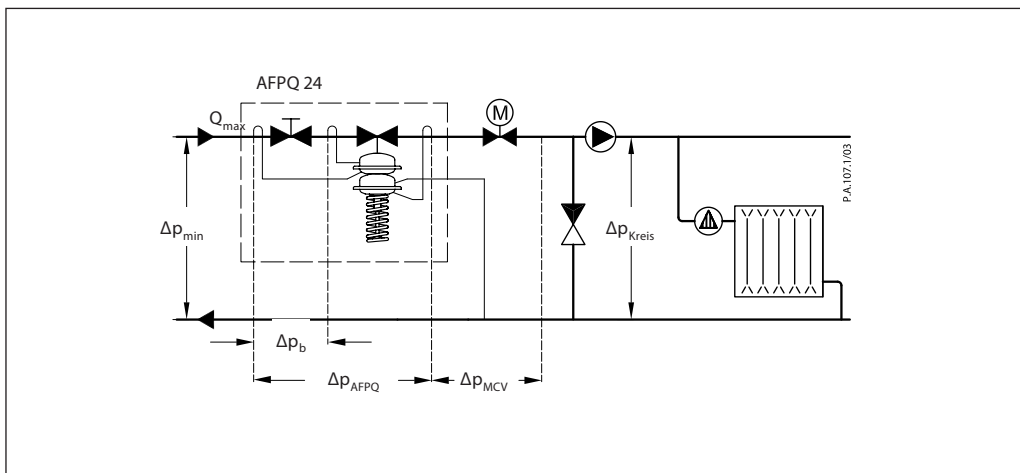
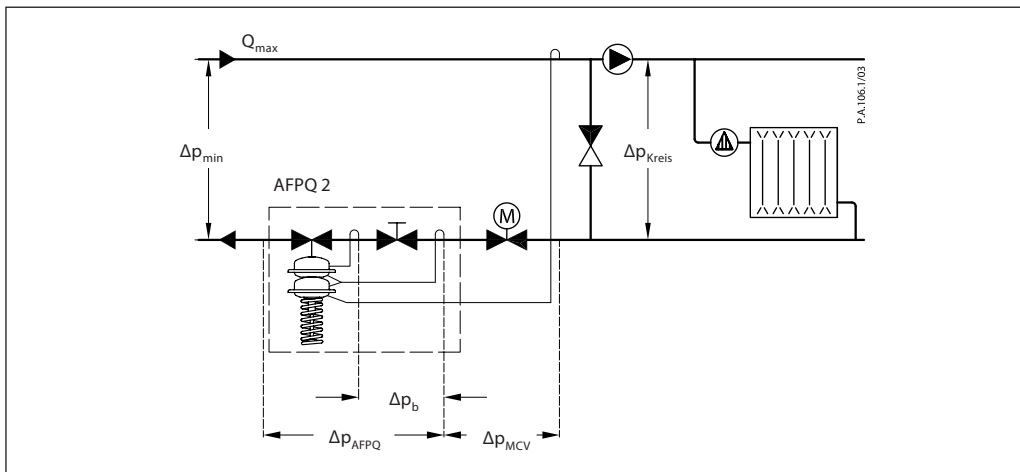
$$\Delta p_{\text{Sollwert}} = \Delta p_{\text{MCV}}$$

$$\Delta p_{\text{Sollwert}} = 0,5 \text{ bar} \text{ (50 kPa)}$$

Der Gesamtdruckverlust über den Regler ist:

$$\Delta p_{\text{AFPQ}} = \Delta p_{\min} - \Delta p_{\text{MCV}} = 1 - 0,5$$

$$\Delta p_{\text{AFPQ}} = 0,5 \text{ bar} \text{ (50 kPa)}$$



Auslegung (Fortsetzung)

– Indirekt angeschlossenes Heizsystem

Beispiel 2

Das Motorstellventil (MCV) für ein indirekt angeschlossenes Heizsystem benötigt einen Differenzdruck von 0,5 bar (50 kPa) und einen Flüssigkeitsstrom von weniger als 24.000 l/h.

Gegeben:

- $Q_{max} = 24 \text{ m}^3/\text{h} \text{ (24.000 l/h)}$
- $\Delta p_{min} = 1,0 \text{ bar (100 kPa)}$
- $\Delta p_{\text{Übertrager}} = 0,1 \text{ bar (10 kPa)}$
- $\Delta p_{MCV} = 0,5 \text{ bar (50 kPa)}$ ausgewählt
- $\Delta p_b^{(1)} = 0,2 \text{ bar (20 kPa)}$

Anmerkung:

¹⁾ Δp_b – Differenzdruck über dem Volumenstrombegrenzer

Der Differenzdruck-Sollwert ist:

- $\Delta p_{\text{Sollwert}} = \Delta p_{\text{Wärmetauscher}} + \Delta p_{MCV}$
- $\Delta p_{\text{Sollwert}} = 0,1 + 0,5$
- $\Delta p_{\text{Sollwert}} = 0,6 \text{ bar (60 kPa)}$

Der Gesamtdruckverlust über den Regler ist:

- $\Delta p_{AFPQ} = \Delta p_{min} - \Delta p_{\text{Wärmetauscher}} - \Delta p_{MCV}$
- $\Delta p_{AFPQ} = 1,0 - 0,1 - 0,5$
- $\Delta p_{AFPQ} = 0,4 \text{ bar (40 kPa)}$

Mögliche Druckverluste in Röhren, Absperrarmaturen, Wärmezählern usw. sind nicht eingeschlossen.

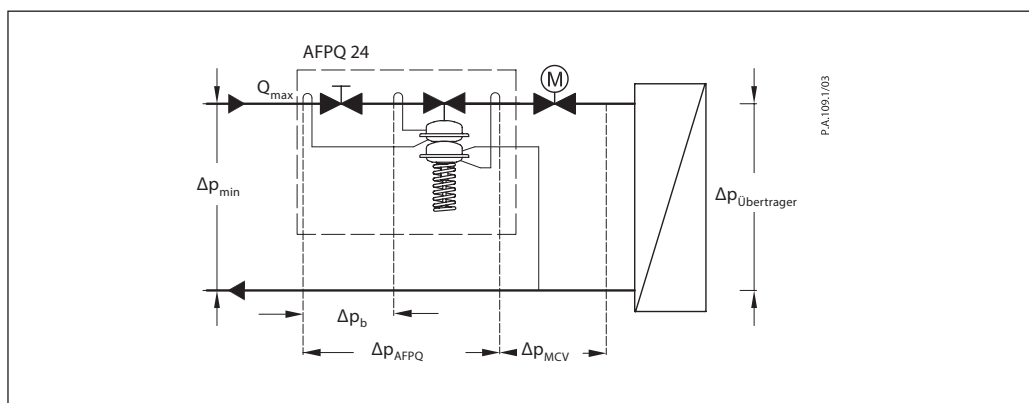
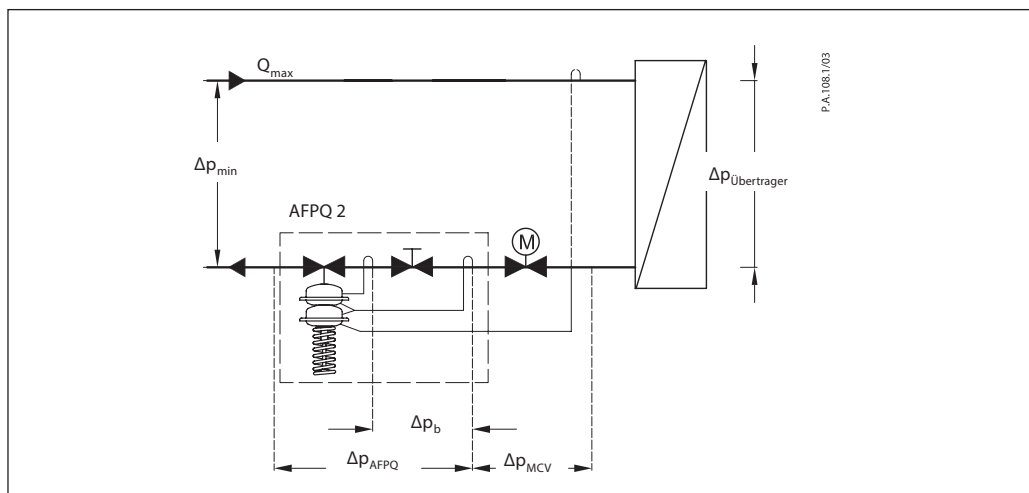
Der k_v -Wert wird nach folgender Formel berechnet:

$$k_v = \frac{Q_{max}}{\sqrt{\Delta p_{AFPQ} - \Delta p_b}} = \frac{24}{\sqrt{0,4 - 0,2}}$$

$$k_v = 53,7 \text{ m}^3/\text{h}$$

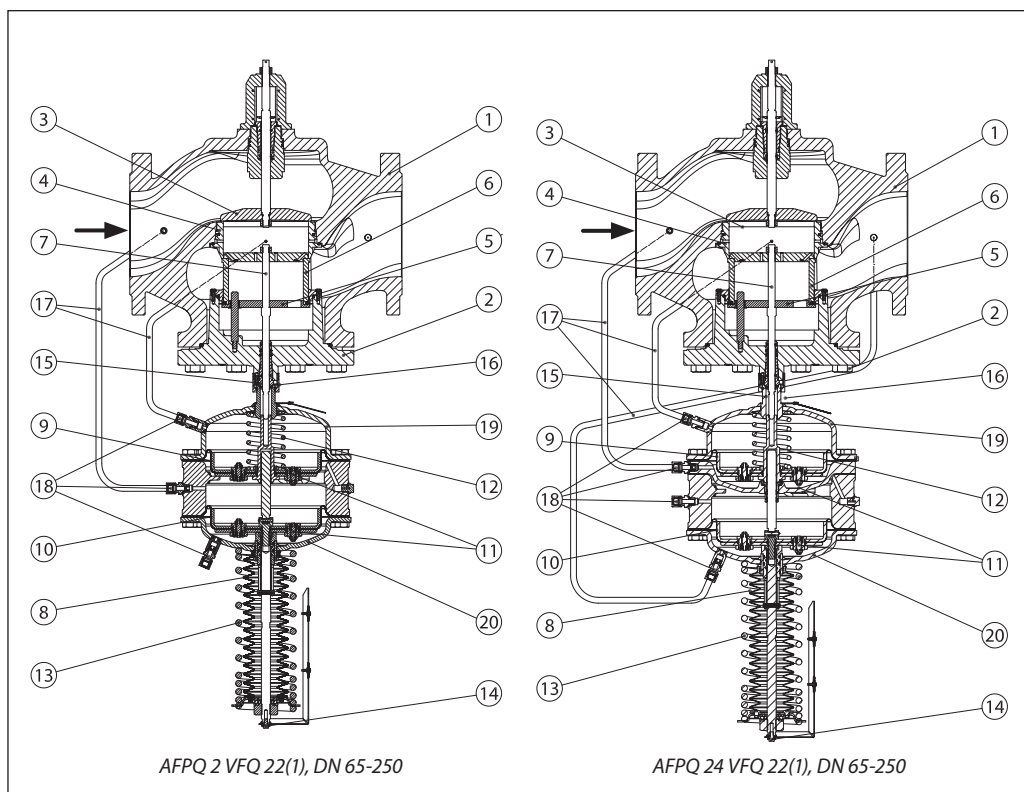
Lösung:

Bei diesem Beispiel fällt die Wahl auf den AFPQ 2 (Einbau im Rücklauf) oder AFPQ 24 (Einbau im Vorlauf) DN 65, k_v -Wert 60, mit einem Differenzdruck-Einstellbereich von 0,2–1 bar, Volumenstrombereich 5,6–28 m³/h.



Aufbau

1. Ventilgehäuse
2. Ventilabdeckung
3. Einstellbarer Volumenstrombegrenzer
4. Ventilsitz
5. Innengarnitur
6. Ventilkegel (druckentlastet)
7. Kegelstange
8. Schutzbalg
9. Membrane für die Volumenstromregelung
10. Membrane für die Diff.- druckregelung
11. Membran-Überströmsicherheitsventil
12. Feder für Volumenstromregelung (Wirkdruck)
13. Sollwertfeder für die Differenzdruckregelung
14. Sollwertsteller für die Differenzdruckeinstellung, mit Plombierbohrung
15. Stopfbuchse
16. Überwurfmutter
17. Steuerleitung
18. Klemmringverschraubung für die Steuerleitung
19. Oberes Membrangehäuse
20. Unteres Membrangehäuse


Funktion

Der Volumenstrom verursacht einen Druckabfall am einstellbaren Volumenstrombegrenzer. Die resultierenden Druckwerte werden durch Steuerleitungen an die Antriebskammern übertragen und wirken zur Volumenstromkontrolle auf die Stellmembran ein. Der Differenzdruck am Flüssigkeitsstrombegrenzer wird durch die eingebaute Feder für die Flüssigkeitsstromregelung gesteuert und begrenzt. Das Regelventil schließt bei steigendem und öffnet bei fallendem Differenzdruck, um den max. Volumenstrom zu regeln.

Druckänderungen von Vor- und Rücklaufrohren werden über die Steuerleitungen auf die Antriebskammern übertragen und wirken auf die Stellmembran für die Differenzregelung. Der Differenzdruck wird über eine Einstellfeder für die Volumenstromregelung geregelt. Das Regelventil schließt bei steigendem Differenzdruck und öffnet bei fallendem Differenzdruck, um den Differenzdruck konstant zu halten. Der Regler ist mit zwei Überströmsicherheitsventilen ausgestattet, die die Stellmembranen für Volumenstrom und Differenzdruck vor einem zu hohen Differenzdruck schützen.

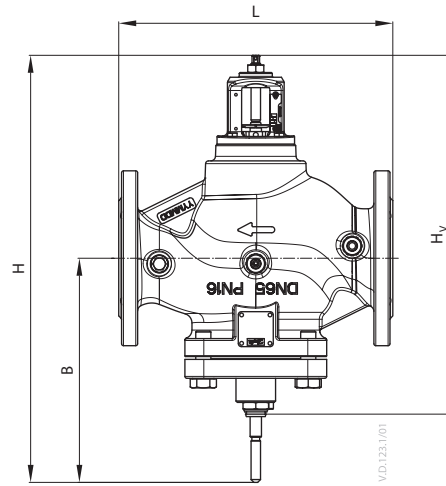
Einstellungen
Differenzdruckeinstellung

Die Differenzdruckeinstellung erfolgt durch die Justierung der Einstellfeder für die Druckregelung. Dies geschieht durch Drehen der Differenzdruck-Einstellmutter. Die Einstellung des Differenzdrucks muss unter Verwendung von Druckanzeigen (z.B. Manometer) erfolgen.

Volumenstromeinstellung

Die Einstellung des Volumenstroms erfolgt über die Positionierung des Volumenstrombegrenzers. Die gewünschte Menge kann auf Grundlage des Volumenstrom-Einstellidiagramms (siehe entsprechende Anleitungen) und/oder mittels Wärmemengenzähler eingestellt werden.

Abmessungen

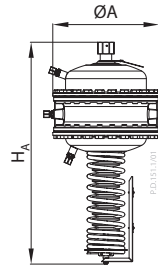


VFQ 22(1) DN 65-250

VFQ 22, VFQ 221 Ventile

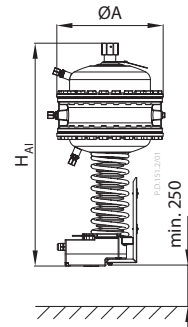
DN	L	B	H	H _v	Gewicht		
					PN 16	PN 25	PN 40
					mm		
					kg		
65	290	237	452	355	28	29	30
80	310	237	452	355	33	34	36
100	350	272	512	417	52	53	55
125	400	268	552	464	71	72	75
150	480	326	633	553	123	126	148
200	600	361	725	645	230	236	286
250	730	419	795	715	382	392	414

AFPQ 2 Druckantrieb

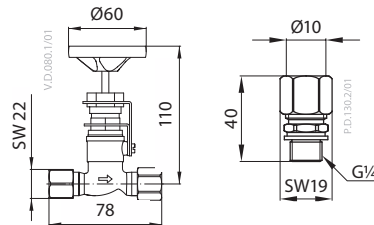


Typ	Größe (cm ²)	ØA	H _A	H _{AI}	Gewicht (kg)	
					AFPQ 2(24)	AFPQ 2(24) + AMEi 6
AFPQ 2	160	228	626	691	24	27
	320	300	649	714	36	39
AFPQ 24	160	228	626	691	24	27
	320	300	649	714	36	39

Die Gesamtinstallationshöhe des Reglers (VFQ 22(1) Ventil + AFPQ 2 Druckantrieb) ist die Summe aus H_v und H_A (H_{AI})



Der intelligente Stellantrieb AMEi 6 iNET muss separat bestellt werden



Absperrentil

Klemmringverschraubung

Danfoss GmbH, Deutschland: Climate Solutions • danfoss.de • +49 69 8088 5400 • cs@danfoss.de
Danfoss Ges.m.b.H., Österreich: Climate Solutions • danfoss.at • +43 720548000 • cs@danfoss.at
Danfoss AG, Schweiz: Climate Solutions • danfoss.ch • +41 615100019 • cs@danfoss.ch

Alle Informationen, einschließlich, aber nicht beschränkt auf Informationen zur Auswahl von Produkten, ihrer Anwendung bzw. ihrem Einsatz, zur Produktgestaltung, zum Gewicht, den Abmessungen, der Kapazität oder zu allen anderen technischen Daten von Produkten in Produkthandbüchern, Katalogbeschreibungen, Werbungen usw., die schriftlich, mündlich, elektronisch, online oder via Download erteilt werden, sind als rein informativ zu betrachten, und sind nur dann und in dem Ausmaß verbindlich, als auf diese in einem Kostenvoranschlag oder in einer Auftragsbestätigung explizit Bezug genommen wird. Danfoss übernimmt keine Verantwortung für mögliche Fehler in Katalogen, Broschüren, Videos und anderen Drucksachen. Danfoss behält sich das Recht vor, ohne vorherige Bekanntmachung Änderungen an seinen Produkten vorzunehmen. Dies gilt auch für bereits in Auftrag genommene, aber nicht gelieferte Produkte, sofern solche Anpassungen ohne substantielle Änderungen der Form, Tauglichkeit oder Funktion des Produkts möglich sind.
 Alle in dieser Publikation enthaltenen Warenzeichen sind Eigentum von Danfoss A/S oder Danfoss-Gruppenunternehmen. Danfoss und das Danfoss Logo sind Warenzeichen der Danfoss A/S. Alle Rechte vorbehalten.