

Datenblatt

Differenzdruckregler (PN 16, 25, 40)

AFP 2 / VFG 22(1) – Einbau im Vor- und Rücklauf, mit einstellbarem Sollwert

Beschreibung



virtus.danfoss.com



Der Regler ist ein selbsttätiger Differenzdruckregler, der in erster Linie für den Einsatz in Fernwärme- bzw. Fernkältesystemen vorgesehen ist. Der direkt betätigte, zuverlässige und sehr präzise Regler schließt bei steigendem Differenzdruck.

Der Regler verfügt über ein Regelventil, einen Stellantrieb mit einer Stellmembran und einer Feder zur Differenzdruckeinstellung.

Darüber hinaus sind zwei Ventilausführungen erhältlich:

- VFG 22 mit metallisch dichtendem Kegel
- VFG 221 mit weichdichtendem Kegel

Zusammen mit dem intelligenten elektrischen Stellantrieb AMEi 6 stehen Optimierungsfunktionen zur Verfügung:

- iSET- intelligente Effizienzoptimierung (Automatische Einstellung des Differenzdruckes Δp)
- iNET- Stellantrieb für intelligenten Netzabgleich, ermöglicht die Feineinstellung des Differenzdruckes (Δp)

Eigenschaften:

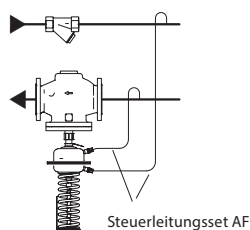
- DN 65-250
- k_{vs} 60-800 m³/h
- PN 16, 25, 40
**PN 25 und 40 erhältlich im Q4-2021*
- Einstellbereich:
0,1-0,35 bar / 0,1-0,7 bar / 0,2-1,5 bar /
/ 1-2,5 bar / 1,5-4 bar / 1-3 bar / 1,5-5 bar
- Temperatur:
– Zirkulationswasser/glykolhaltiges Wasser
bis max. 30 %: 2–150 °C
- Anschlüsse:
– Flansch

Bestellung

Beispiel 1:
Differenzdruckregler; Einbau im Rücklauf; DN 65; k_{vs} 60; PN 16; metallisch dichtend; Einstellbereich 1,5-4 bar; T_{max} 150 °C; Flansch

- 1 × Ventil VFG 22 DN 65, Bestell-Nr.: **065B5500**
- 1 × Stellantrieb AFP 2, Bestell-Nr.: **003G5606**
- 2 × Steuerleitungsset AF, Bestell-Nr.: **003G1391**

Die Produkte werden separat geliefert.



Ventil VFG 22 (metallisch dichtender Kegel)

Abbildung	DN (mm)	k_{vs} (m ³ /h)	Anschlüsse	T_{max} (°C)	Bestell-Nr.		
					PN 16	PN 25	PN 40
	65	60	Flanges acc. to EN 1092-1	150	065B5500	065B5507	065B5514
	80	80			065B5501	065B5508	065B5515
	100	160			065B5502	065B5509	065B5516
	125	250			065B5503	065B5510	065B5517
	150	380			065B5504	065B5511	065B5518
	200	650			065B5505	065B5512	065B5519
	250	800			065B5506	065B5513	065B5520

Ventil VFG 221 (weichdichtender Kegel)

Abbildung	DN (mm)	k_{vs} (m ³ /h)	Anschlüsse	T_{max} (°C)	Bestell-Nr.		
					PN 16	PN 25	PN 40
	65	60	Flanges acc. to EN 1092-1	150	065B5521	065B5528	065B5535
	80	80			065B5522	065B5529	065B5536
	100	160			065B5523	065B5530	065B5537
	125	250			065B5524	065B5531	065B5538
	150	380			065B5525	065B5532	065B5539
	200	650			065B5526	065B5533	065B5540
	250	800			065B5527	065B5534	065B5541

Bestellung (Fortsetzung)

Stellantrieb AFP 2

Abbildung	Einstellbereich (bar)	Kombinationsmöglichkeiten mit DN							Druckantriebsgröße (cm ²)	Farbe Feder	Bestell-Nr.	
		65	80	100	125	150	200	250			PN 16	PN 40
	1.5-5	✓	✓	✓	✓	-	-	-	80	rot	003G5604	003G5614
	1-3	✓	✓	✓	✓	-	-	-	80	gelb	003G5605	003G5615
	1.5-4	✓	✓	✓	✓	✓	✓	✓	160	schwarz ¹⁾	003G5606	003G5616
	1-2.5	✓	✓	✓	✓	✓	✓	✓	160	rot	003G5607	003G5617
	0.5-1.5	✓	✓	✓	-	-	-	-	160	gelb	003G5608	003G5618
	0.4-1.5	-	-	-	✓	✓	✓	✓	320	rot	003G5609	003G5619
	0.1-1	✓	✓	✓	✓	-	-	-	160	blau	003G5612	003G5622
	0.1-0.7	✓	✓	✓	✓	✓	✓	✓	320	orange	003G5610	003G5620
	0.1-0.35	✓	✓	✓	✓	✓	✓	✓	640	gelb	003G5611	003G5621

Zubehör

Abbildung	Typen-Bezeichnung	Beschreibung	Anschlüsse	Bestell-Nr.
	Steuerleitungsset AF	- 1 x Kupferrohr Ø 10 x 1 x 1500 mm - 1 x Klemmverbinder zum Anschließen der Steuerleitung an die Rohrleitung (G 1/4) - 2 x Hülse	-	003G1391
	Klemmverbinder ²⁾	Für Steuerleitungsanschlüsse (Ø 10) an den Regler	G ¼	003G1468
	Absperrventil	Für Steuerleitung Ø 10	-	003G1401
	Statisches Drosselventil			065B2909
	Dynamisches Drosselventil ³⁾	Für Steuerleitungsanschlüsse (Ø 10) an den Druckstellantrieb	G¼	003G1771
	Adapter	neue AFP 2-alt VFG	DN 15-250	003G1780
	AMEi 6 iSET elek. Stellantrieb 230 V	Intelligenter Δp-Stellantrieb mit iSET -Funktion (Automatische Einstellung des Δp-Einstellwerts)		082G4300
	AMEi 6 iSET elek. Stellantrieb 24 V			082G4301
	AMEi 6 iNET elek. Stellantrieb 230 V	Intelligenter Δp-Stellantrieb mit iNET -Funktion (Feineinstellung des Differenzdrucks (Δp))		082G4302
	AMEi 6 iNET elek. Stellantrieb 24 V			082G4303

¹⁾ Kombination mit AMEi 6 nicht möglich

²⁾ Besteht aus Nippel, Kompressionsring und Mutter

³⁾ Erhältlich im 2022

Ersatzteile

Abbildung	Type	k _{vs} (m ³ /h)	PN	DN	Bestell-Nr.
	Innengarnitur VFG/Q/U 22 (metallisch dichtend)	60	16/25/40	65	003G1800
		80		80	003G1801
		160		100	003G1802
		250		125	003G1803
		380		150	003G1804
		650		200	003G1805
		800		250	003G1806
		60		65	003G1807
	Innengarnitur VFG/Q/U 22 (weichdichtend)	80		80	003G1808
		160		100	003G1809
		250		125	003G1810
		380		150	003G1811
		650		200	003G1812
		800		250	003G1813
	Stopfbuchse Differenzdruckregelkegel VFG/Q/U 221			65-125	003G1730
				150-250	003G1731

Technische Daten

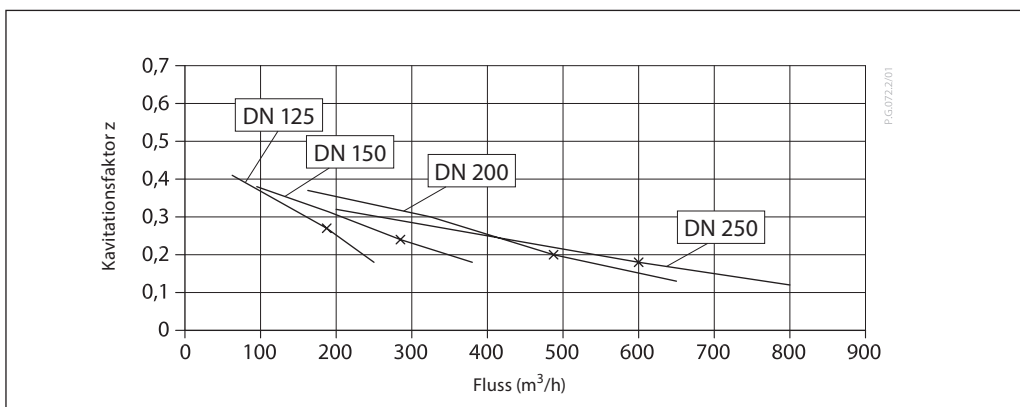
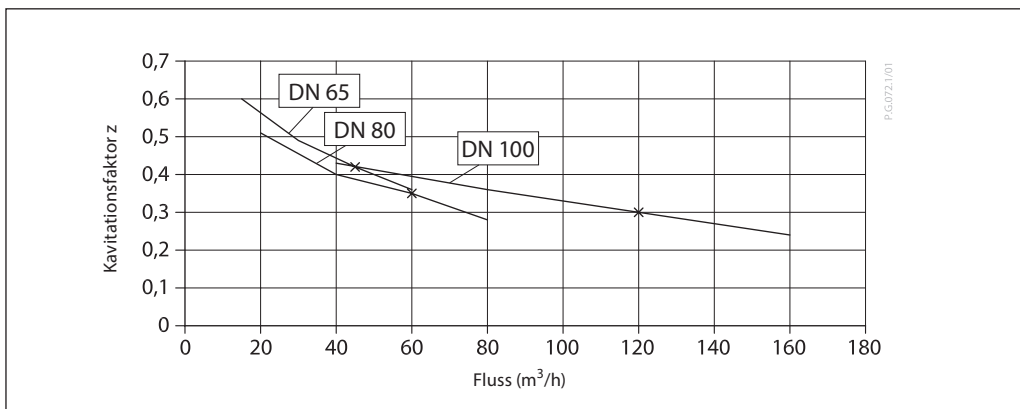
Valve

Nennweite		DN	65	80	100	125	150	200	250
k _{vs} -Wert		m ³ /h	60	80	160	250	380	650	800
Leckage nach IEC 534 (% von k _{vs})	VFG 22	≤ 0.03				≤ 0.05			
	VFG 221	≤ 0.01							
Nenndruck		PN	16, 25, 40						
Max. Differenzdruck	PN 16	bar	16	15			12	10	
	PN 25, 40		20						
Druckentlastung		Kammer entlastet							
Fördermedien		Zirkulationswasser/glykolhaltiges Wasser mit bis max. 30 %							
pH-Wert Fördermedien		min. 7, max. 10							
Fördermedien-temperatur	VFG 22(1)	°C	2 ... 150						
Anschlüsse		Flansche							
Werkstoffe									
Ventilgehäuse	PN 16	Grauguss EN-GJL-250 (GG-25)							
	PN 25	Sphäroguss EN-GJS-400 (GGG-40.3)							
	PN 40	Stahlguss GP240GH (GS-C 25)							
Ventilsitz		Rostfreier Edelstahl, W.- Nr. 1.4021							
Ventilkegel		Rostfreier Edelstahl, W.- Nr. 1.4021							
Dichtung	VFG 22	Metall							
	VFG 221	EPDM							

Stellantrieb AFP 2

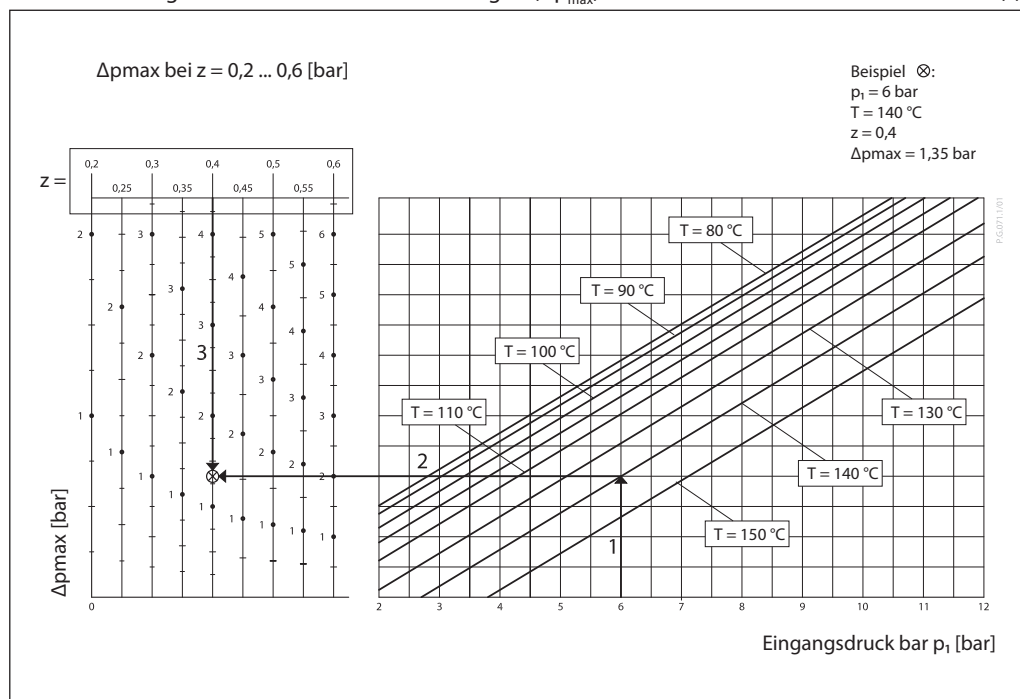
Stellantriebsgröße	cm ²	80	160		320	640			
Max. Betriebsdruck	bar	16, 40							
Differenzdruck-Einstellbereiche und Federfarben	bar	Rot	Gelb	Schwarz ¹⁾	Rot	Gelb	Rot	Orange	Gelb
		1.5-5	1-3	1.5-4	1-2.5	0.5-1.5	0.4-1.5	0.1-0.7	0.1-0.35
Für Ventil DN		65-125		65-250		65-100	125-250	65-250	
Werkstoffe									
Stellantriebsgehäuse		Stahl, W.- Nr. 1.0345, verzinkt							
Stellmembran		EPDM							

¹⁾ Kombination mit AMEi 6 nicht möglich



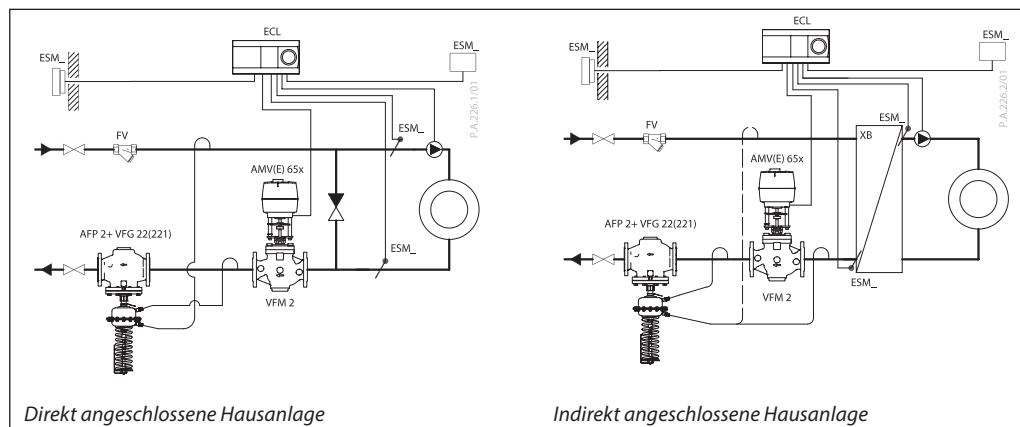
Wirkbereich

Maximal zulässiger Differenzdruck über dem Regler (Δp_{max}) bei verschiedenen Kavitationsfaktoren (z)

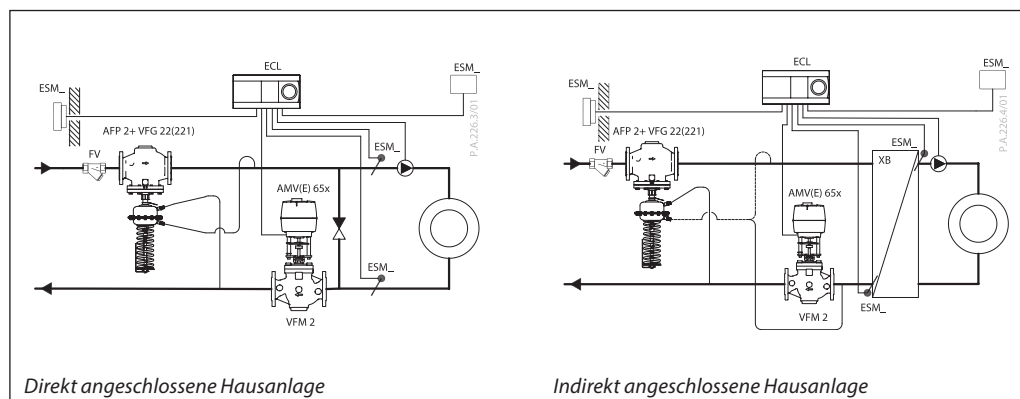


Anwendungsbeispiele

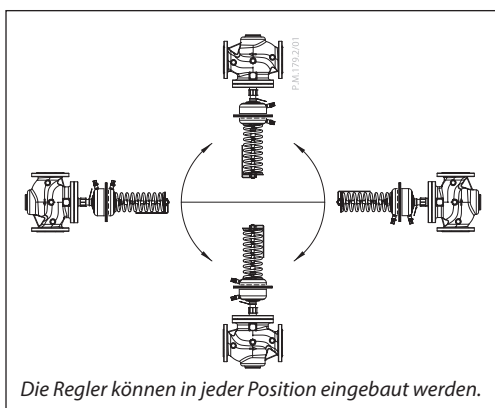
– Einbau im Rücklauf



– Einbau im Vorlauf

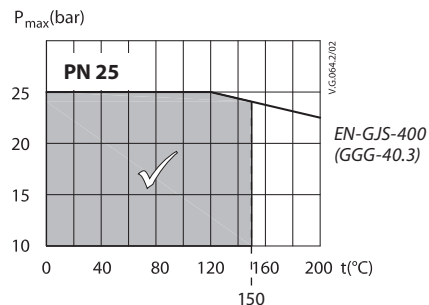
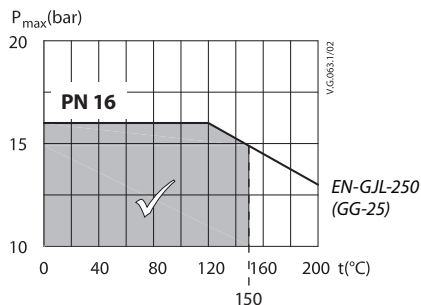


Einbaulage

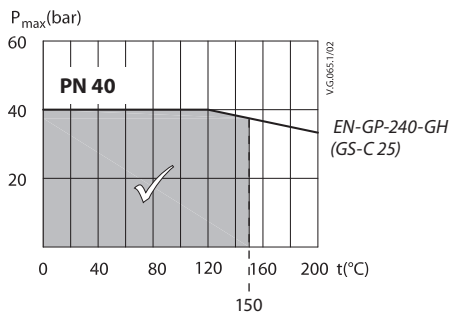


Druck-Temperatur-Diagramm

Der Arbeitsbereich liegt unterhalb der P-T-Linie und endet bei T_{max} für jedes Ventil



Maximal zulässiger Betriebsdruck als Funktion der Fördermedientemperatur (gemäß EN 1092-2)



Maximal zulässiger Betriebsdruck als Funktion der Fördermedientemperatur (gemäß EN 1092-1)

Bemessung

Beispiel:

Die Anwendung erfordert einen maximalen Volumenstrom von 25 m³/h und hat ein motorisiertes Regelventil (MCV), das eine Regelung durch einen Druckabfall von 0,4 bar benötigt. Der minimale Differenzdruck über MCV und AFP beträgt 0,7 bar.

Gegebene Daten:

Q_{max} = 25 m³/h
 Δp_{min} = 0,7 bar
 Δp_{MCV} = 0,4 bar

Der Gesamtdruck über dem Regler ist:

$$\Delta p_{AFP} = \Delta p_{min} - \Delta p_{MCV} = 0.7 - 0.4 = 0.3 \text{ bar (30 kPa)}$$

Berechnen Sie den k_v-Wert:

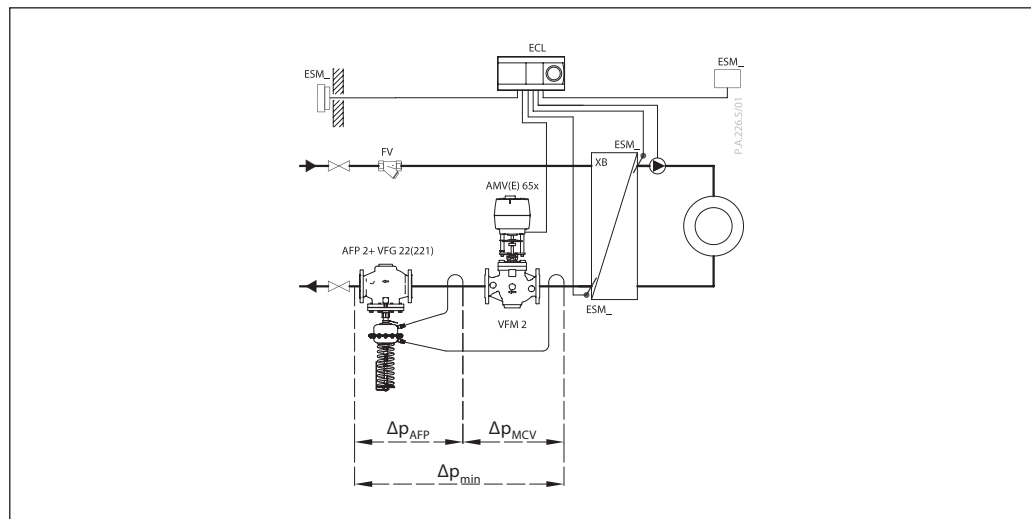
$$k_v = \frac{Q_{max}}{\sqrt{\Delta p_{AFP}}} = \frac{25}{\sqrt{0.3}} = 45.6 \text{ m}^3/\text{h}$$

Die erste größere k_v bis 45,6 m³/h ist 60 m³/h und ergibt VFG DN 65.

Der verfügbare Einstellbereich zur Regelung von 0,4 bar beträgt 0,1-0,7 bar und ist für DN 65 verfügbar.

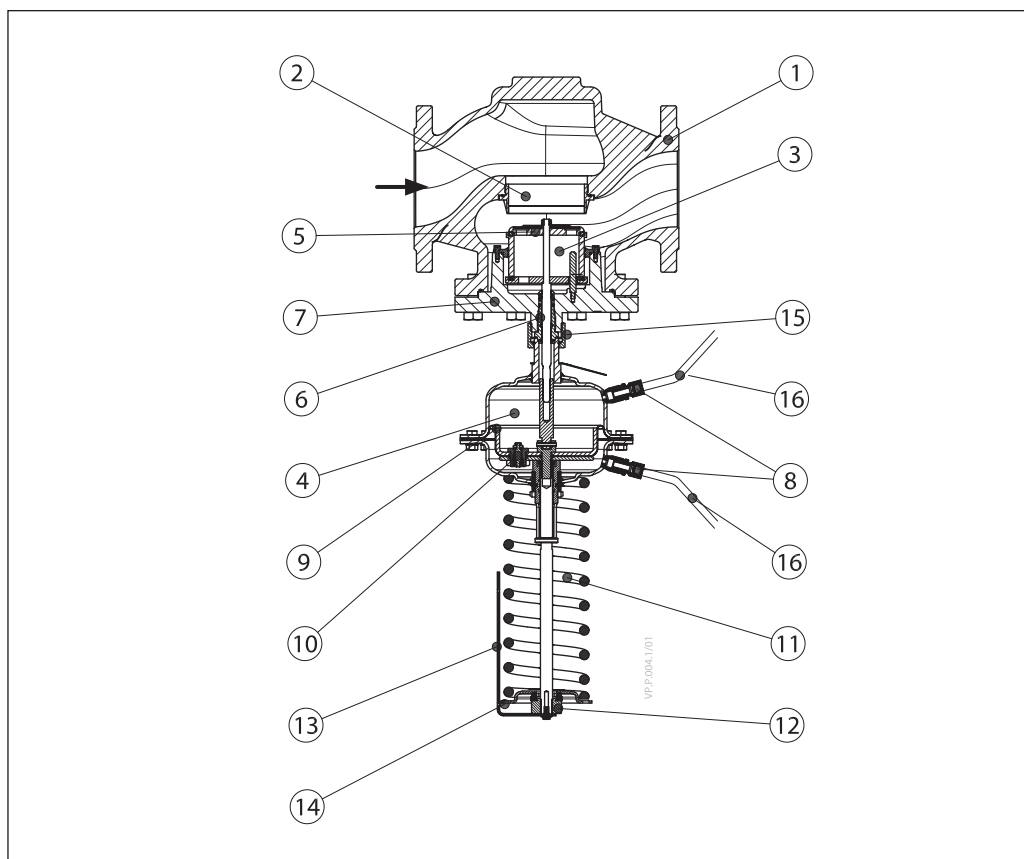
Lösung:

AFP 2 0,1-0,7
 VFG 22 (221) DN 65 k_v 60



Aufbau

1. Ventilgehäuse
2. Ventilsitz
3. Druckregelungseinsatz
4. Druckantrieb
5. Druckregelungskonus
6. Druckstopfbuchse
7. Abdeckung
8. Impulsleitungsanschluss
9. Membran
10. Membran-Überströmsicherheitsventil
11. Differenzdruck-Einstellfeder
12. Differenzdruck-Einstellungsmutter
13. Einstellungs skala
14. Einstellungsanzeiger
15. Verbindungsmutter
16. Steuerleitung


Funktion

Die Differenzdruckregelung erfolgt durch Aufrechterhaltung eines konstanten Differenzdrucks über das Regelventil/Anwendung.

Der Differenzdruck über dem Regelventil wird durch die Steuerleitungen zur Membran des Druckstellantriebs geführt.

Das Öffnen/Schließen des Druckregelkegel erfolgt durch Änderung des Differenzdrucks über die Membran.

Wenn der Differenzdruck über dem Regelventil:

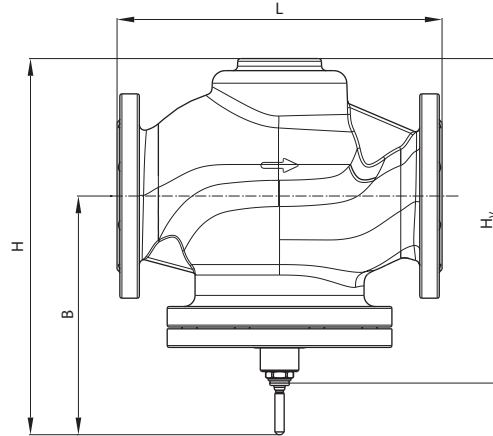
- a) steigt, übernimmt der Druckregelkegel den überschüssigen Differenzdruck durch Schließen, bis der eingestellte Differenzdruck über dem Regelventil/Anwendung erreicht ist.
- b) fällt, kompensiert der Druckregelkegel den fehlenden Differenzdruck durch Öffnen, bis der eingestellte Differenzdruck über dem Regelventil/Anwendung erreicht ist.

Die Membran des Druckstellantriebs ist mit einem Überdrucksicherheitsventil ausgestattet, um die Membran vor Schäden durch zu hohe Drücke zu schützen.

Einstellungen
Differenzdruckeinstellung

Die Differenzdruckeinstellung erfolgt durch die Justierung der Einstellfeder für die Druckregelung. Dies geschieht durch Drehen der Differenzdruck-Einstellungsmutter. Der eingestellte Differenzdruck sollte unter Beachtung der Druckanzeiger überprüft werden.

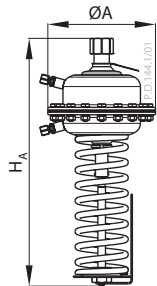
Abmessungen



VFG 22(1) DN 65-250

Ventile VFG 22, VFG 221

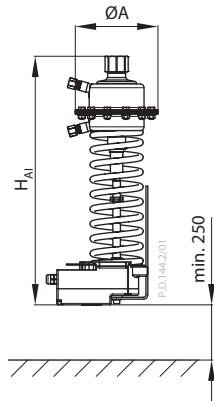
DN	L	B	H	H _v	Gewicht		
					PN 16	PN 25	PN 40
					mm		
					kg		
65	290	220	345	285	24	25	26
80	310	220	345	285	29	30	32
100	350	260	405	345	47	48	50
125	400	260	405	365	60	62	60
150	480	325	515	455	105	108	130
200	600	360	605	545	204	210	260
250	730	420	675	615	343	353	375



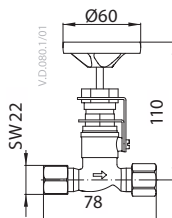
Stellantrieb AFP 2

Size (cm ²)	ØA	H _A	H _{AI}	Gewicht	
				AFP 2	AFP 2 + AMEI 6
80	175	415	515	10	12.5
160	228	505	605	13.5	16
320	295	505	605	20.5	23
630	300	630	730	36	38.5

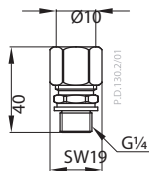
Gesamte Einbauhöhe des Reglers (VFG 22(1) Ventil + Druckantrieb AFP 2) ist die Summe aus H_v und H_A (H_{AI})



Der intelligente Stellantrieb AMEI 6 mit iSET/iNET-Funktionalität muss separat bestellt werden



Absperrventil



Klemmverbinder

Danfoss GmbH, Deutschland: Climate Solutions • danfoss.de • +49 69 8088 5400 • cs@danfoss.de
Danfoss Ges.m.b.H., Österreich: Climate Solutions • danfoss.at • +43 720548000 • cs@danfoss.at
Danfoss AG, Schweiz: Climate Solutions • danfoss.ch • +41 615100019 • cs@danfoss.ch

Alle Informationen, einschließlich, aber nicht beschränkt auf Informationen zur Auswahl von Produkten, ihrer Anwendung bzw. ihrem Einsatz, zur Produktgestaltung, zum Gewicht, den Abmessungen, der Kapazität oder zu allen anderen technischen Daten von Produkten in Produkthandbüchern, Katalogbeschreibungen, Werbungen usw., die schriftlich, mündlich, elektronisch, online oder via Download erteilt werden, sind als rein informativ zu betrachten, und sind nur dann und in dem Ausmaß verbindlich, als auf diese in einem Kostenvoranschlag oder in einer Auftragsbestätigung explizit Bezug genommen wird. Danfoss übernimmt keine Verantwortung für mögliche Fehler in Katalogen, Broschüren, Videos und anderen Drucksachen. Danfoss behält sich das Recht vor, ohne vorherige Bekanntmachung Änderungen an seinen Produkten vorzunehmen. Dies gilt auch für bereits in Auftrag genommene, aber nicht gelieferte Produkte, sofern solche Anpassungen ohne substantielle Änderungen der Form, Tauglichkeit oder Funktion des Produkts möglich sind. Alle in dieser Publikation enthaltenen Warenzeichen sind Eigentum von Danfoss A/S oder Danfoss-Gruppenunternehmen. Danfoss und das Danfoss Logo sind Warenzeichen der Danfoss A/S. Alle Rechte vorbehalten.