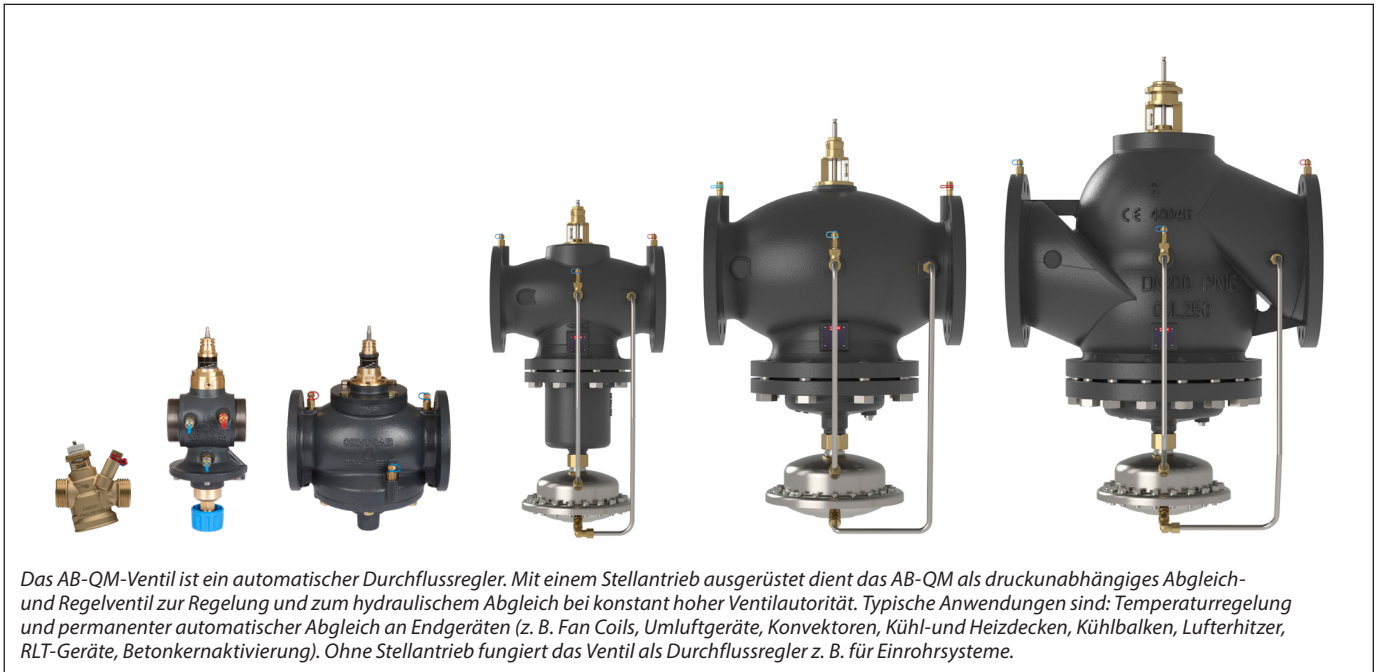


Datenblatt

AB-QM 4.0 / AB-QM Druckunabhängige Regelventile (PICV) DN 15-250



Beschreibung

Das Danfoss AB-QM ist ein druckunabhängiges Abgleich- und Regelventil (PICV), das hohe Genauigkeit und Langlebigkeit mit marktführender Benutzerfreundlichkeit kombiniert. Das AB-QM ist dafür konzipiert, ein absolut effizientes HLK-System bereitzustellen und gleichzeitig eine termingerechte Projektabwicklung innerhalb des veranschlagten Budgets sicherzustellen. Druckunabhängige Ventile sind Regelventile mit einer automatischen Abgleichfunktion. Ein integrierter Differenzdruckregler sorgt für konstanten Differenzdruck über dem Regelventil und gewährleistet so die volle Ventilautorität und eine automatische Volumenstrombegrenzung. Dank der Kombination aus zwei Funktionen, der Regelung und des automatischen hydraulischen Abgleichs, ist das Danfoss AB-QM eine kostengünstige Lösung für die Herausforderungen, denen sich zukunftsorientierte Konstrukteure von HLK-Systemen stellen müssen.

Dank folgender Eigenschaften bietet das Danfoss AB-QM niedrigste Gesamtbetriebskosten:

- Präzise VolumenstromEinstellung gewährleistet stets den richtigen Durchfluss zur richtigen Zeit und minimiert die Pumpenleistung
- Kompletter Bereich von DN 15 bis DN 250 für Durchflüsse bis zu 407 m³/h
- Erhältlich mit Innen- und Außengewinde für universelle Einsatzmöglichkeiten
- Langlebigkeitsprüfungen von Danfoss stellen sicher, dass das AB-QM eine branchenführende Beständigkeit gegen Verkalkung und Verstopfung aufweist
- Einfache Fehlersuche durch die stets sichtbare Einstellungsanzeige und die Möglichkeit, den Durchfluss durch Messung an den Messnippeln zu überprüfen
- Minimale Hysterese für eine stabile und präzise Temperaturregelung
- Zukunftssicher mit einer Reihe von intelligenten Stellantrieben, vorbereitet für datengesteuertes und optimiertes Gebäudetechnik 4.0

Bestellung

AB-QM 4.0 Gewindeausführung (mit und ohne Messnippel) – Außengewinde

Typ				Mit Messnippeln	Ohne Messnippel
Abbildung	DN	V _{Nenn} (l/h)	Außengewinde (ISO 228/1)	Bestellnummer	Bestellnummer
	15 LF	200	G 3/4 A	003Z8200	003Z8220
	15	650		003Z8201	003Z8221
	15 HF	1,200		003Z8202	003Z8222
	20	1,100	G 1 A	003Z8203	003Z8223
	20 HF	1,900		003Z8204	003Z8224

AB-QM Gewindeausführung (mit und ohne Messnippel) – Außengewinde

Typ				Mit Messnippeln	Ohne Messnippel
Abbildung	DN	V _{Nenn} (l/h)	Außengewinde (ISO 228/1)	Bestellnummer	Bestellnummer
	25	1,700	G 1 1/4 A	003Z1214	003Z1204
	25 HF	2,700		-	003Z1224
	32	3,200	G 1 1/2 A	003Z1215	003Z1205
	32 HF	4,000		-	003Z1225
	40	7,500	G 2 A	003Z0770	*
	50	12,500	G 2 1/2 A	003Z0771	

* AB-QM DN 15–32 ohne Messnippel kann nicht auf die Ausführung mit Messnippeln aufgerüstet werden.

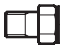
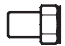

AB-QM 4.0 Gewindeausführung (mit und ohne Messnippel) – Innengewinde

Typ				Mit Messnippeln	Ohne Messnippel
Abbildung	DN	V _{Nenn} (l/h)	Innengewinde (ISO 7/1)	Bestellnummer	Bestellnummer
	15 LF	200	Rp 1/2	003Z8300	003Z8320
	15	650		003Z8301	003Z8321
	15 HF	1,200		003Z8302	003Z8322
	20	1,100	Rp 3/4	003Z8303	003Z8323
	20 HF	1,900		003Z8304	003Z8324

AB-QM Flanschausführung

Abbildung	DN	V _{Nenn} (l/h)	Flanschanschluss (EN 1092-1)	Bestellnummer
	50	12.500	PN 16	003Z0772
	65	20.000		003Z0773
	65 HF	25.000		003Z0793
	80	28.000		003Z0774
	80 HF	40.000		003Z0794
	100	38.000		003Z0775
	100 HF	59.000		003Z0795
	125	90.000		003Z0705
	125 HF	110.000		003Z0715
	150	145.000		003Z0706
	150 HF	190.000		003Z0716
	200	200.000		003Z0707
	200 HF	270.000		003Z0717
	250	300.000		003Z0708
	250 HF	370.000	003Z0718	

**Bestellung (Fortsetzung)
Zubehör- und Ersatzteile**

Typ	Anmerkung		Bestellnummer
	Zum Rohr	Zum Ventil	
Überwurfmutter (CW617N) (1 Stk.) 	R 1/2	DN 15	003Z0232
	R 3/4	DN 20	003Z0233
	R 1	DN 25	003Z0234
	R 1 1/4	DN 32	003Z0235
	R 1 1/2	DN 40	003Z0279
	R 2	DN 50	003Z0278
Anschweißende (W. Nr. 1.0308) (1 Stk.) 	Schweißanschluss	DN 15	003Z0226
		DN 20	003Z0227
		DN 25	003Z0228
		DN 32	003Z0229
		DN 40	003Z0270
		DN 50	003Z0276
	Schweißanschluss	DN 15	003Z1271
		DN 20	003Z1272
		DN 25	003Z1273
		DN 32	003Z1274
		DN 40	003Z1275
Lötanschluss (CW614N) (2 Muttern, 2 Dichtungen, 2 Lötbuchsen)	15 × 1 mm	DN 15	065Z7017
Spindelhalterung für AB-QM (erforderliches Zubehör, wenn Ventil ohne Stellantrieb installiert wird)		DN 40–100	003Z0695
		DN 125–150	003Z0696
		DN 200–250	003Z0697
Absperrzubehör		DN 15 – 32	003Z0230
Kegelstangenheizung für AB-QM (DN 40–100)/AME 435 QM			065Z0315
Kegelstangenheizung für AB-QM DN125, 150/AME 55 QM/AME 655			065Z7022
Winkel-Verlängerung für Messnippel (1 Stk.)			003Z3944
Gerade Verlängerung für Messnippel (1 Stk.)			003Z3945
Verlängerungsset für Messnippel, gerade (1 Stk.)			003Z3946

Technische Daten

Nenndurchmesser		DN	AB-QM 4.0 (Ausführung mit Gewinde)					AB-QM (Ausführung mit Gewinde)					
			15 LF	15	15 HF	20	20 HF	25	25 HF	32	32 HF	40	50
Durchflussbereich	$V_{\text{Nenn}} (100\%)^{1)}$	l/h	200	650	1.200	1.100	1.900	1.700	2.700	3.200	4.000	7.500	12.500
	$V_{\text{max}}^{3)}$		200	650	1.200	1.100	1.900	1.870	2.970	3.520	4.400	7.500	12.500
Einstellbereich ^{1), 2)}		%	10-100					20-110				40-100	
Differenzdruck ^{3), 4)}	Δp_{min}	kPa	16	16	25	16	25	20 (25)	35 (40)	25 (30)	35 (40)	30	
	Δp_{max}		600										
Druckstufe		PN	25					16					
Regelbereich		1:1000											
Regelventil-Charakteristik		Linear (kann über Stellantrieb auf gleichprozentige Charakteristik umgestellt werden)											
Leckrate mit empfohlenen Stellantrieben		IEC 60534-4:2007 Klasse IV					IEC 60534-4:2007 Klasse III						
Absperrfunktion		Gemäß ISO 5208, Klasse A – keine sichtbare Leckage											
Fördermedium		Wasser und Wassergemische für geschlossene Heiz-/Kühlungsanlagen gemäß Anlagentyp I nach DIN EN 14868. Bei Verwendung in einer Anlage Typ II nach DIN EN 14868 sind geeignete Schutzmaßnahmen zu treffen. Die Anforderungen von VDI 2035, Teil 1 + 2 müssen beachtet werden.											
Fördermediumtemperatur		°C	-10 ... +95					(-10*) + 2 ... 120					
Lager- und Transporttemperatur			-40 ... +70										
Hub		mm	4					4.5				10	
Anschluss	Außengewinde (ISO 228-1)	G ¾ A			G 1 A		G 1¼ A		G 1½ A		G 2 A	G 2 ½ A	
	Innengewinde (ISO 7/1)	Rp ½	Rp ½	Rp ½	Rp ¾	Rp ¾	-						
	Stellantrieb	M30 x 1,5									Danfoss-Standard		
Materialien und Werkstoffe													
Materialien der medienberührten Teile	Ventilgehäuse	DZR-Messing (entzinkungsfrei)									Grauguss EN-GJL-250 (GG25)		
	Membranen und O-Ringe	EPDM											
	Verschlussführung	PPSU					k.A.						
	Verschluss	DZR-Messing (entzinkungsfrei)											
	Federn	W.-Nr. 1.4310					W.-Nr. 1.4310, W.-Nr. 1.4568						
	Federstütze	PPSU					-						
	Kegel (Pc)	-					W.-Nr. 1.4305				CW 614N, W.-Nr. 1.4305		
	Kegel (Cv)	PPSU					CW 614N						
	Sitz (Pc)	-					EPDM				W.-Nr. 1.4305		
	Sitz (Cv)	DZR-Messing (entzinkungsfrei)											
Schraube	-												
Medienunberührte Materialien	Kunststoffteile	ABS					PA				POM		
	Innenteile und Schrauben	-					CW 614N, W.-Nr. 1.4310, W.-Nr. 1.4401						

¹⁾ Die Werkseinstellung des Ventils erfolgt im Nenneinstellbereich.

²⁾ Ungeachtet der Einstellung kann das Ventil den Durchfluss unterhalb von 1 % des eingestellten Durchflusses modulieren.

³⁾ Bei einer Einstellung über 100 % ist der erforderliche Mindstdifferenzdruck höher (siehe Werte in Klammern).

⁴⁾ Bei Mindstdifferenzdruck wird über das Ventil mindestens 90 % des Nenndurchflusses erreicht. Eine Erklärung über die Leistung ist auf Anfrage erhältlich.

⁵⁾ Bei einer Fördermediumtemperatur unterhalb 2 °C ist für das AB-QM DN15-32 eine Kälteämmung über Ventil und Stellantrieb zu verwenden, um die Eisbildung auf der Spindel zu verhindern.

Für das AB-QM DN 40-100 sind Kegelstangenheizungen zu verwenden: Bestellnummern 065B2171, 065Z0315 oder 065Z7022.

Hinsichtlich der Eignung für und Verwendung in nicht sauerstoffdichten Anlagen müssen unbedingt die Anweisungen des Kältemittelherstellers beachtet werden.

Pc – Teil des Druckreglers

Cv – Teil des Regelventils

Technische Daten
(Fortsetzung)
AB-QM (Flanschausführung)

Nennweite		DN	50	65	65 HF	80	80 HF	100	100 HF	
Durchflussbereich	V_{Nenn} (100 %) ¹⁾	l/h	12.500	20.000	25.000	28.000	40.000	38.000	59.000	
	V_{max}		12.500	20.000	25.000	28.000	40.000	38.000	59.000	
Einstellbereich ^{1), 2)}		%	40-100							
Differenzdruck ^{3), 4)}	Δp_{min}	kPa	30	60	30	60	30	60		
	Δp_{max}		600							
Druckstufe		PN	16							
Regelbereich		Gemäß Standard IEC 534 ist der Regelbereich hoch, da die Regelventil (Cv)-Charakteristik linear ist (1:1000).								
Regelventil-Charakteristik		Linear (kann über Stellantrieb auf gleichprozentige Charakteristik umgestellt werden)								
Leckrate mit empfohlenen Stellantrieben		max. 0,05 % von V_{Nenn}								
Absperrfunktion		Gemäß ISO 5208, Klasse A – keine sichtbare Leckage								
Fördermedium		Wasser und Wassergemische für geschlossene Heiz-/Kühlsysteme gemäß Anlagentyp I nach DIN EN 14868. Bei Verwendung in einer Anlage Typ II nach DIN EN 14868 sind geeignete Schutzmaßnahmen zu treffen. Die Anforderungen von VDI 2035, Teil 1 + 2 müssen beachtet werden.								
Medientemperatur		°C	-10 ... +120							
Lager- und Transporttemperatur			-40 ... 70							
Hub		mm	10	15						
Anschluss	Flansch	PN 16								
	Stellantrieb	Danfoss-Standard								

Medienberührte Materialien

Ventilgehäuse	Grauguss EN-GJL-250 (GG25)
Membranen/Balg	EPDM
O-Ringe	EPDM
Federn	W.-Nr. 1.4568, W.-Nr. 1.4310
Kegel (Pc)	CuZn40Pb3 – CW614N, W.-Nr. 1.4305
Sitz (Pc)	W.-Nr. 1.4305
Kegel (Cv)	CuZn40Pb3 – CW614N
Sitz (Cv)	W.-Nr. 1.4305
Schraube	Edelstahl (A2)
Flachdichtung	NBR

Nennweite		DN	125	125 HF	150	150 HF	200	200 HF	250	250 HF
Durchflussbereich	V_{Nenn} (100 %) ¹⁾	l/h	90.000	110.000	145.000	190.000	200.000	270.000	300.000	370.000
	V_{max} ³⁾		100.000	120.000	160.000	209.000	220.000	300.000	330.000	407.000
Einstellbereich ²⁾		%	40-110							
Differenzdruck ^{3), 4)}	Δp_{min}	kPa	40 (60)	60 (80)	40 (60)	60 (80)	45 (65)	60 (80)	45 (65)	60 (80)
	Δp_{max}		600	600	600	600	600	600	600	600
Druckstufe		PN	16							
Regelbereich		1:1000								
Regelventil-Charakteristik		Linear (kann über Stellantrieb auf gleichprozentige Charakteristik umgestellt werden)								
Leckrate mit empfohlenen Stellantrieben		max. 0,01 % von V_{Nenn}								
Fördermedium		Wasser und Wassergemische für geschlossene Heiz-/Kühlsysteme gemäß Anlagentyp I nach DIN EN 14868. Bei Verwendung in einer Anlage Typ II nach DIN EN 14868 sind geeignete Schutzmaßnahmen zu treffen. Die Anforderungen von VDI 2035, Teil 1 + 2 müssen beachtet werden.								
Medientemperatur		°C	-10 ... +120							
Lager- und Transporttemperatur			-40 ... 70							
Hub		mm	30							
Anschluss	Flansch	PN 16								
	Stellantrieb	Danfoss-Standard								

Medienberührte Materialien

Ventilgehäuse	Gusseisen EN-GJL-250 (GG 25)	
Membranen/Balg	W.-Nr. 1.4571	EPDM
O-Ringe	EPDM	
Federn	W.-Nr. 1.4401	W.-Nr. 1.4310
Kegel (Pc)	W.-Nr. 1.4404NC	W.-Nr. 1.4021
Sitz (Pc)	W.-Nr. 1.4027	
Kegel (Cv)	W.-Nr. 1.4404NC	W.-Nr. 1.4021
Sitz (Cv)	W.-Nr. 1.4027	
Schraube	W.-Nr. 1.1181	
Flachdichtung	Graphitdichtung	Kein Asbest

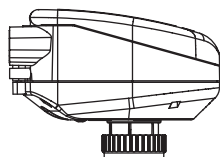
¹⁾ Die Werkseinstellung des Ventils erfolgt im Nenneinstellbereich.

²⁾ Ungeachtet der Einstellung kann das Ventil den Durchfluss unterhalb von 1 % des eingestellten Durchflusses modulieren.

³⁾ Bei einer Einstellung über 100 % ist der erforderliche Mindeststartdruck höher (siehe Werte in Klammern).

⁴⁾ Bei Mindstdifferenzdruck wird über das Ventil mindestens 90 % des Nenndurchflusses erreicht. Eine Erklärung über die Leistung ist auf Anfrage erhältlich.

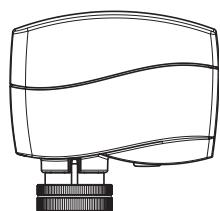
Pc – Teil des Druckreglers
 Cv – Teil des Regelventils

**Übersicht Stellantriebe
AB-QM DN 15-32**

NovoCon® S

Beim NovoCon® S handelt es sich um einen multifunktionalen Hochgenauigkeitsstellantrieb mit Feldbus. Er wurde speziell für die Verwendung mit dem druckunabhängigen Strangventil AB-QM in den Nennweiten von DN 15 LF bis DN 32 HF konzipiert.

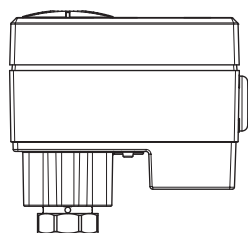
Der Stellantrieb wird in Kombination mit einem AB-QM für die Regelung des Durchflusses von Gebläsekonvektoren, Deckenkühlkonvektoren, Induktionsgeräten, kompakten Zwischenüberhitzern, Zwischenkühlern, Heiz-/Kühldecken, Klimageräten und anderen Endgeräten für die Zonenregelung mit warmem oder kaltem Wasser als geregelttem Fördermedium eingesetzt.

Typ	Stellzeit	Spannungsversorgung	Steuersignal	Kommunikationsprotokoll	Schutzart	Bestellnummer
NovoCon® S	3/6/12/24 s/mm	24 V AC/DC	0-10 V, 2-10 V, 0-20 mA, 4-20 mA	BACnet MS/TP, Modbus RTU	IP 54 (IP 40, falls nach unten gerichtet)	003Z8504

AME 110/120 NL


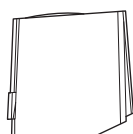
AME 110 und 120 sind hochpräzise modulierende motorische Stellantriebe, die sich für eine präzise Regelung auf das AB-QM montieren lassen. Durch ihre Kalibrierfunktion entspricht der Hub des Stellantriebs immer ganz genau dem Hub des AB-QM. Der Stellantrieb ist sowohl für lineare als auch für logarithmische Charakteristiken geeignet. Der AME 110/120 passt auf das AB-QM in den Nennweiten DN 15 LF bis DN 32 HF.

Typ	Stellzeit	Rückmeldesignal	Spannungsversorgung	Steuersignal	Schutzart	Bestellnummer
AME 110	24 s/mm	Nein	24 V AC	0-10 V, 2-10 V, 0-20 mA, 4-20 mA	IP 42	082H8057
AME 110 NLX	24 s/mm	Ja				082H8060
AME 120	12 s/mm	Nein				082H8059

AME 13 SU/SD


Der AME 13 ist ein präziser motorischer Stellantrieb mit eingebauter Feder, die das Ventil schließt (Spring Down, SD; die Antriebsstange wird ausgefahren) oder das Ventil öffnet (Spring Up, SU; die Antriebsstange wird eingefahren), wenn die Spannung am Stellantrieb unterbrochen wird. Die Charakteristik kann mit einem DIP-Schalter auf logarithmisch oder linear gestellt werden. Der AME 13 SU/SD passt auf das AB-QM in den Nennweiten DN 15 LF bis DN 32 HF.

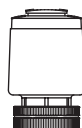
Typ	Stellzeit	Feder	Spannungsversorgung	Steuersignal	Rückmeldesignal	Schutzart	Bestellnummer
AME 13 SU-1	14 s/mm	Feder für Öffnen	24 V AC	0-10 V, 2-10 V, 0-20 mA, 4-20 mA	0-10 V, 2-10 V	IP 42	082H5006
AME 13 SD-1	14 s/mm	Feder für Schließen					082H5007

ABNM-A5


Der ABNM ist ein modulierender, thermischer Stellantrieb. Er kann verwendet werden, um das AB-QM zu regeln, wenn die Stellzeit oder die Präzision nicht im Vordergrund stehen. Der ABNM hat entweder eine logarithmische (LOG) oder eine lineare (LIN) Charakteristik, die entsprechend der Anwendung zu wählen ist. Er ist in den Ausführungen Normal offen (NO) und Normal geschlossen (NC) sowie in 24 V DC und AC erhältlich. Der ABNM-A5 passt auf das AB-QM in den Nennweiten DN 15 LF bis DN 32 HF.

Typ	NO/NC	LOG/LIN	Versorgungsspannung	Hub	Stellzeit, vollständiger Hub	Schutzart	Bestellnummer
ABNM-A5	NC	LOG	24 V AC	5 mm	3-5 Min.	IP 54	082F1160
ABNM-A5	NC	LIN		5 mm			082F1161
ABNM-A5	NC	LOG		6,5 mm			082F1162
ABNM-A5	NO	LOG		6,5 mm			082F1163
ABNM-A5	NC	LIN		6,5 mm			082F1164
ABNM-A5	NO	LIN		6,5 mm			082F1165
ABNM-A5	NC	LOG	24 V DC	6,5 mm	082F1166		
ABNM-A5	NO	LOG		6,5 mm	082F1167		

Zubehör, Kabel	Bestellnummer
1 Meter	082F1081
5 Meter	082F1082
10 Meter	082F1083


TWA-Q

Der TWA-Q ist ein thermischer Stellantrieb für Ein-/Aus-Anwendungen, bei denen Regelgenauigkeit und Stellzeit nicht im Vordergrund stehen. Er ist in den Ausführungen Schließer (NO) und Öffner (NC) sowie in 24 V und 230 V erhältlich. Der TWA-Q verfügt über eine Positionsanzeige, welche die offene oder geschlossene Position anzeigt. Der TWA-Q passt auf das AB-QM in den Nennweiten DN 15 LF bis DN 32 HF.

Datenblatt

AB-QM DN 15-250

Typ	Öffner (NC)/ Schließer (NO)	Spannung	Hub	Stellzeit, vollständiger Hub ¹⁾	Schutzart	Bestellnummer
TWA-Q	NC	230 V AC	5 mm	<3 min.	IP54	082F1600
TWA-Q	NO	230 V AC	5 mm			082F1601
TWA-Q	NC	24 V AC/DC	5 mm			082F1602
TWA-Q	NO	24 V AC/DC	5 mm			082F1603

¹⁾ bei Raumtemperatur.

**Übersicht Stellantriebe
AB-QM DN 40-100**
AME 435 QM

Der AME 435 QM ist ein hochpräziser modulierender motorischer Stellantrieb, der sich für eine präzise Regelung auf das AB-QM montieren lässt. Durch seine Kalibrierfunktion entspricht der Hub des Stellantriebs immer ganz genau dem Hub des AB-QM. Der Stellantrieb ist sowohl für lineare als auch für logarithmische Charakteristiken geeignet. Der AME 435 QM passt auf das AB-QM in den Nennweiten DN 40 bis DN 100 HF.

Typ	Stellzeit	Spannungsversorgung	Steuersignal	Rückmeldesignal	Schutzart	Bestellnummer
AME 435 QM	7,5/15 s/mm	24 V AC/DC	0-10 V, 2-10 V, 0-20 mA, 4-20 mA	0-10 V, 2-10 V	IP 54	082H0171

AME 25 SU/SD

Der AME 25 ist ein präziser motorischer Stellantrieb mit eingebauter Feder, die das Ventil schließt (Spring Down, SD; die Antriebsstange wird ausgefahren) oder das Ventil öffnet (Spring Up, SU; die Antriebsstange wird eingefahren), wenn die Spannung am Stellantrieb unterbrochen wird. Die Charakteristik kann mit einem DIP-Schalter auf logarithmisch oder linear gestellt werden. Der AME 25 SU/SD passt auf das AB-QM in den Nennweiten DN 40 bis DN 100 HF.

Typ	Stellzeit	Spannungsversorgung	Steuersignal	Rückmeldesignal	Schutzart	Bestellnummer
AME 25 SD	15 s/mm	24 V AC	0-10 V, 2-10 V, 0-20 mA, 4-20 mA	0-10 V, 2-10 V	IP 54	082H3038
AME 25 SU						082H3041

Beachten Sie, dass ein Adapter erforderlich ist: **003Z0694**

**Übersicht Stellantriebe
AB-QM DN 125-150**
AME 55 QM

Typ	Stellzeit	Spannungsversorgung	Steuersignal	Rückmeldesignal	Schutzart	Bestellnummer
AME 55 QM	8 s/mm	24 V AC	0-10 V, 2-10 V, 0-20 mA, 4-20 mA	0-10 V, 2-10 V	IP 54	082H3078

AME 655, 655-1

Typ	Stellzeit	Spannungsversorgung	Regelsignal	Feedbacksignal	Schutzart	Bestellnummer
AME 655	2/6 s/mm	24 V AC/DC	0-10 V, 2-10 V, 0-20 mA, 4-20 mA	0-10 V, 2-10 V, 0-20 mA, 4-20 mA	IP54	082G3442
AME 655-1						082H5010

AME 658 SU/SD-1

Der Stellantrieb AME 658 SU/SD-1 wird gemeinsam mit druckunabhängigen Abgleich- und Regelventilen des Typs AB-QM in den Nennweiten DN 125 und DN 150 eingesetzt. Der AME 658 SU/SD-1 ist ein präziser motorischer Stellantrieb mit eingebauter Feder, die das Ventil schließt (Spring Down, SD; Antriebsstange ausfahrend) oder das Ventil öffnet (Spring Up, SU; Antriebsstange einfahrend), wenn die Spannung am Stellantrieb unterbrochen wird. Die Charakteristik kann mit einem DIP-Schalter auf logarithmisch oder linear gestellt werden.

Typ	Stellzeit	Spannungsversorgung	Regelsignal	Feedbacksignal	Schutzart	Bestellnummer
AME 658 SU-1	4/6 s/mm	24 V AC/DC	0-10 V, 2-10 V, 0-20 mA, 4-20 mA	0-10 V, 2-10 V, 0-20 mA, 4-20 mA	IP54	082H5012
AME 658 SD-1						082H5011

**Übersicht Stellantriebe
AB-QM DN 200-250**
AME 85 QM

AME 85 QM und AME 685-1 werden gemeinsam mit großen druckunabhängigen Abgleich- und Regelventilen des Typs AB-QM in den Nennweiten DN 200 und DN 250 eingesetzt.

Typ	Stellzeit	Spannungsversorgung	Regelsignal	Feedbacksignal	Schutzart	Bestellnummer
AME 85 QM	8 s/mm	24 V AC	0-10 V, 2-10 V, 0-20 mA, 4-20 mA	0-10 V, 2-10 V	IP54	082G1453

Voreinstellung

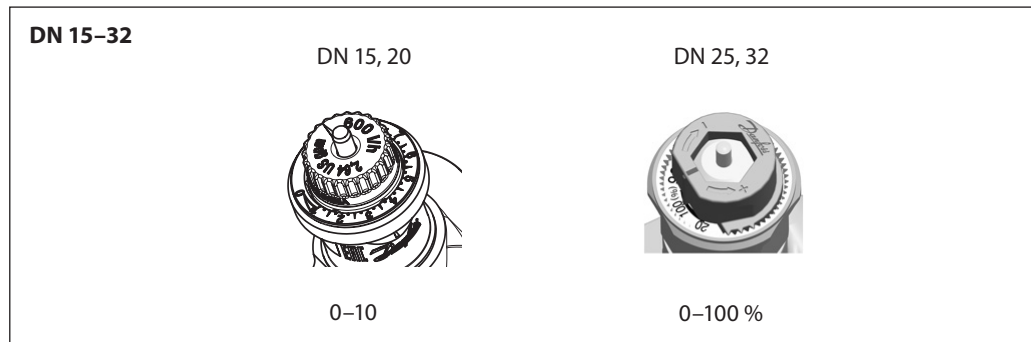
DN 15-32

Der berechnete Durchfluss lässt sich einfach und ohne Spezialwerkzeug einstellen.

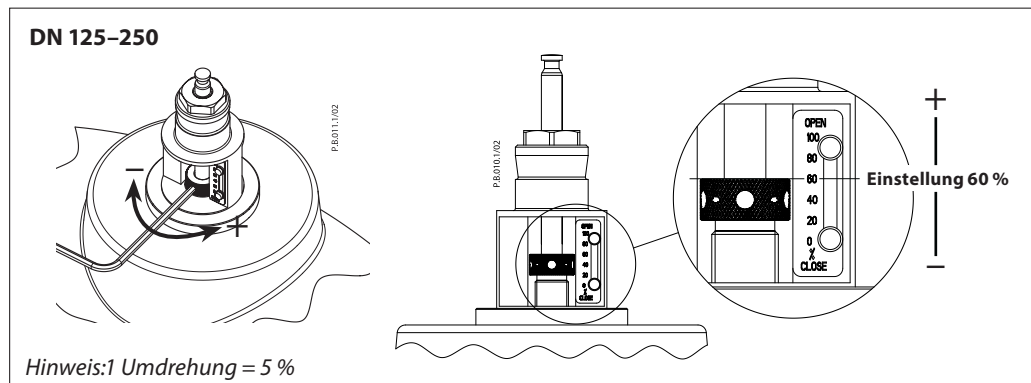
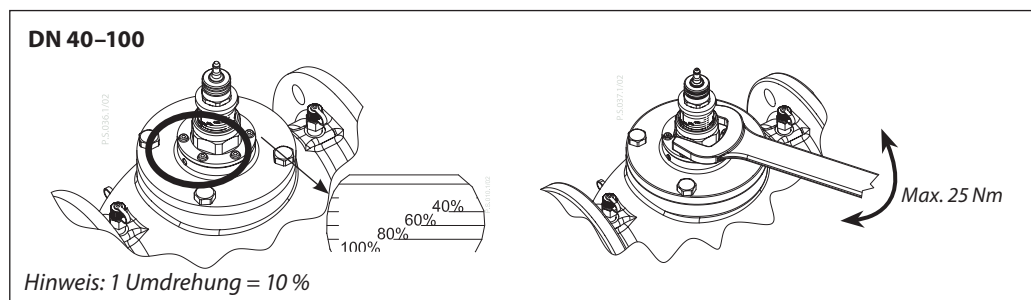
Zur Änderung der Voreinstellung (Werkseinstellung ist 100 % (10)) führen Sie die folgenden Schritte aus:

1. Blaue Schutzkappe oder den montierten Stellantrieb abnehmen
2. Einstellring anheben (DN 25-32)
3. Einstellring im Uhrzeigersinn auf die neue (niedrigere) Einstellung drehen

4. Einstellring zurück in die Verriegelungsposition drücken. (DN 25-32) Die Einstellskala zeigt Durchflusswerte von 100 % bis 0 % (DN 25-32) und 10 bis 0 (DN 15-20) an. Drehen im Uhrzeigersinn reduziert den Durchfluss, Drehen gegen den Uhrzeigersinn erhöht den Durchfluss.



Voreinstellung (Fortsetzung)



Montage, Service

Das AB-QM Ventil muss in Fließrichtung, wie durch den Pfeil auf dem Ventil dargestellt, eingebaut werden.

DN 15-32

AB-QM DN15-32 kann im Vorlauf oder im Rücklauf installiert werden.

DN 40-100

Das Ventil kann im Vor- oder Rücklauf eingebaut werden, um als Absperrung im Wartungsfall zu fungieren.

Die Ventile sind mit einer manuellen Absperrvorrichtung ausgestattet, mit der Drücke von bis zu 16 bar abgesperrt werden können.

DN 125-250

Das Ventil kann im Vor- oder Rücklauf eingebaut werden, um als Absperrung im Wartungsfall zu fungieren.

Setzen Sie für die Absperrung das Ventil auf 0 %.

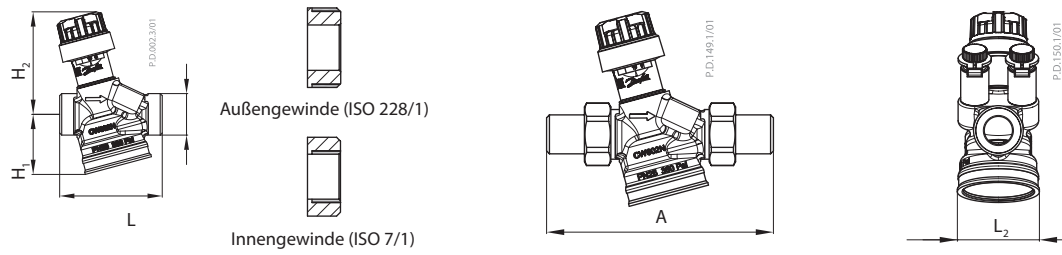
Ausschreibungstext

Ein druckunabhängiges Abgleich- und Regelventil mit einer linearen Regelcharakteristik, die unabhängig vom verfügbaren Druck und der Einstellung ist. Vorgabe: Danfoss AB-QM oder gleichwertig.

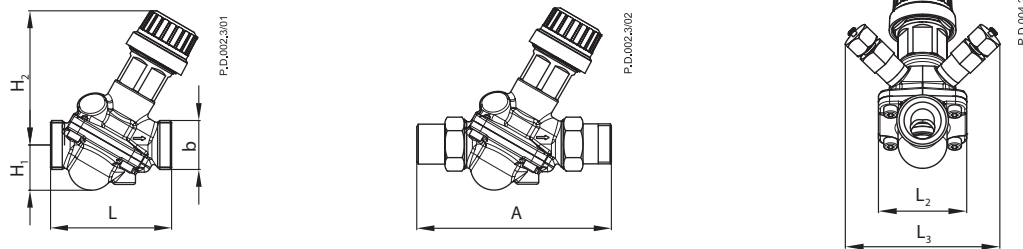
Das druckunabhängige Ventil sollte über folgende Eigenschaften verfügen:

- Automatische Durchflussbegrenzungsfunktion
- Membrangesteuerte Konstruktion für reduziertes Verschmutzungsrisiko
- Moduliert den Durchfluss ungeachtet der Einstellung unterhalb von 1 % des eingestellten Durchflusses
- Maximaler Durchfluss ist deutlich auf dem Ventil gekennzeichnet
- Ventilautorität = 1 (100 %) bei allen Einstellungen
- Kann gegen einen Differenzdruck von 16 bar schließen
- Lineare Regelcharakteristik
- Lineare Kennlinie der Einstellung
- Regelverhältnis 1:1000
- Messnippel DN 15 bis 250 zur Durchflussüberprüfung und zur Pumpenoptimierung; erhältlich in den Dimensionen DN10/15 bis DN250 von einem Hersteller.
- Option, die Charakteristik bei allen Größen von linear auf gleichprozentig zu ändern, indem die Einstellungen des Stellantriebs angepasst werden.
- Keine sichtbare Leckage für DN 15 bis 20 (IEC 60534-4:2007 Klasse IV) bei Kombination mit einem empfohlenen Stellantrieb
- Leckrate von 0,05 % des Nenndurchflusses (V_{Nenn}) für DN 25 bis 100 (IEC 60534-4:2007 Klasse III) bei Kombination mit einem empfohlenen Stellantrieb
- Leckrate von 0,01 % des Nenndurchflusses (V_{Nenn}) für DN 125 bis 250 (IEC 60534-4:2007 Klasse IV) bei Kombination mit einem empfohlenen Stellantrieb
- Durchflussmessungen (für AB-QM DN 15, 20) nach BS7350:1990

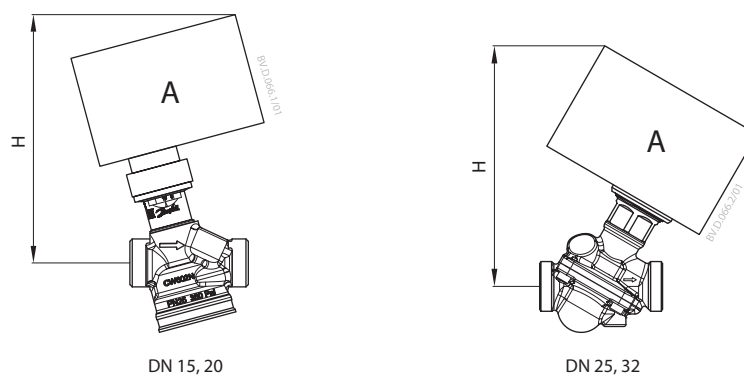
Abmessungen



DN	Länge				Höhe		Geschraubt	Geschweißt	L ₂ (mm)
	Außengewinde		Innengewinde		H ₁ (mm)	H ₂ (mm)			
	L (mm)	b	L (mm)	b					
15	65	G ¾ A	75	Rp ½	38,2	65,2	120	139	42,6
20	82	G 1 A	85	Rp ¾	43,9	67,2	143	166	49,4

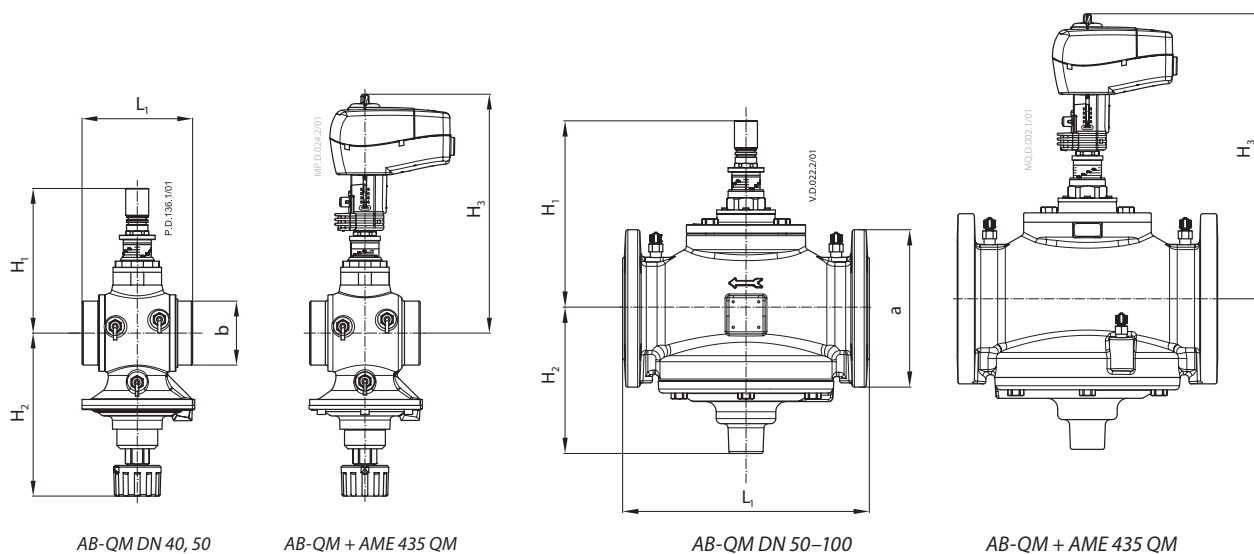


DN	Länge		Höhe		Geschraubt	Geschweißt	L ₂ (mm)	L ₃ (mm)
	L (mm)	b	H ₁ (mm)	H ₂ (mm)				
25	104	G 1¼	39,2	82,6	174	188	71	79
32	130	G 1½	48,7	93,8	207	214	90	79



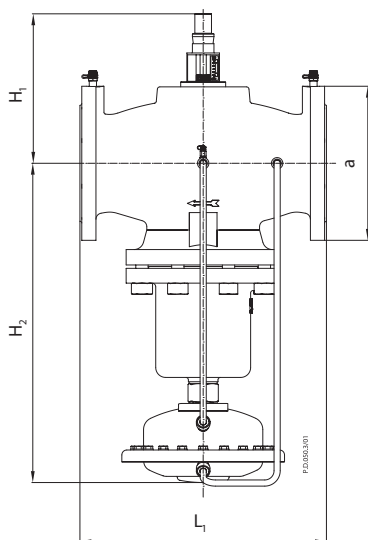
DN	TWA-Q	ABNM-A5 ABN-A5	AME/AMV 110NL, 120 NL, AMI 140	NovoCon S	AME 13 SU	Ventilgewicht (kg)	
	H (mm)					Außengewinde	Innengewinde
15	110,8	97,8	131,3	130,1	210,7	0,56	0,59
20	112	99	132,5	131,3	212,1	0,75	0,73
25	117	124	155	153	233,9	1,45	
32	128	136	166	164	245	2,21	

Abmessungen (Fortsetzung)

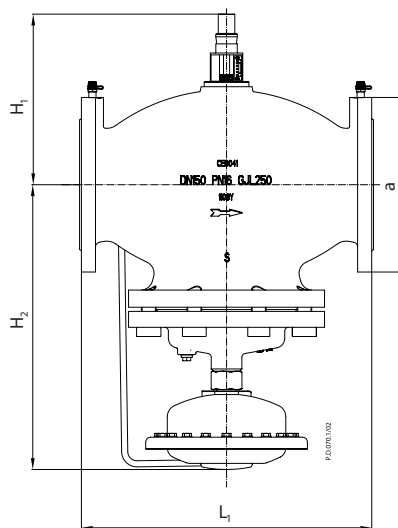


DN	L ₁	H ₁	H ₂	H ₃	b (ISO 228/1)	Gewicht (kg)
	mm					
40	110	170	174	280	G 2	6,9
50	130	170	174	280	G 2½	7,8

DN	L ₁	H ₁	H ₂	H ₃	a (EN 1092-2)	Gewicht (kg)
	mm					
50	230	170	174	280	165	14,2
65	290	220	172	330	185	38,0
80	310	225	177	335	200	45,0
100	350	240	187	350	220	57,0



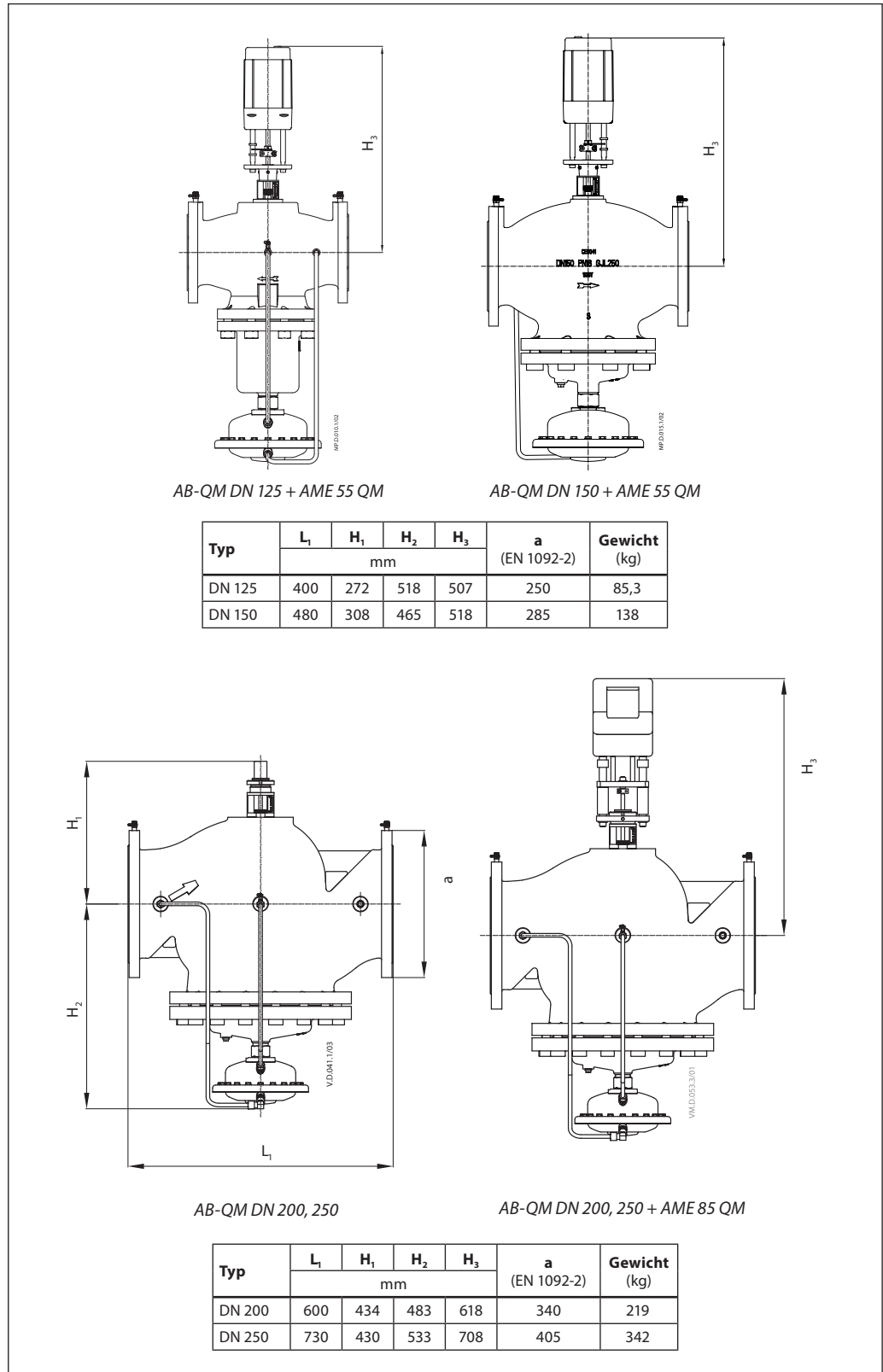
AB-QM DN 125



AB-QM DN 150

DN	L ₁	H ₁	H ₂	a (EN 1092-2)	Gewicht (kg)
	mm				
125	400	272	518	250	85,3
150	480	308	465	285	138

Abmessungen (Fortsetzung)



Danfoss GmbH, Deutschland: danfoss.de • +49 69 80885 400 • E-Mail: CS@danfoss.de
Danfoss Ges.m.b.H., Österreich: danfoss.at • +43 720 548 000 • E-Mail: CS@danfoss.at
Danfoss AG, Schweiz: danfoss.ch • +41 61 510 00 19 • E-Mail: CS@danfoss.ch

Die in Katalogen, Prospekten und anderen schriftlichen Unterlagen, wie z.B. Zeichnungen und Vorschlägen enthaltenen Angaben und technischen Daten sind vom Käufer vor Übernahme und Anwendung zu prüfen. Der Käufer kann aus diesen Unterlagen und zusätzlichen Diensten keinerlei Ansprüche gegenüber Danfoss oder Danfoss Mitarbeitern ableiten, es sei denn, dass diese vorsätzlich oder grob fahrlässig gehandelt haben. Danfoss behält sich das Recht vor, ohne vorherige Bekanntmachung im Rahmen des Angemessenen und Zumutbaren Änderungen an ihren Produkten – auch an bereits in Auftrag genommenen – vorzunehmen. Alle in dieser Publikation enthaltenen Warenzeichen sind Eigentum der jeweiligen Firmen. Danfoss und alle Danfoss Logos sind Warenzeichen der Danfoss A/S. Alle Rechte vorbehalten.