

# Datenbuch

## Verkabeltes Bedienfeld BRC073A1

---

### Inhaltsverzeichnis

1. Zweck .....	2
2. Überblick über kompatible Daikin Gerätebaureihen .....	2
3. Systemanordnung .....	3
3.1 Typische Anordnung bei Innengeräten mit serienmäßigem Anschluss S21 .....	3
3.2 Typische Anordnung bei Innengeräten ohne Anschluss S21 .....	3
4. Technische Daten .....	4
4.1 Technische Daten .....	4
4.2 Verfügbare Dokumentation .....	5
4.3 Aussehen und Abmessungen .....	6
4.4 Installationsverfahren .....	7
5. Überblick über die Funktionsmerkmale .....	9
5.1. Einfache Benutzeroberfläche .....	9
5.2. Betrieb / Benutzeroberfläche .....	9
5.3. Uhrenfunktion .....	10
5.4. Zeitschaltuhrfunktion .....	10
5.5. Energiesparfunktionen (Menü immer zugänglich) .....	11
5.6. Hinweise zur Wartung .....	11
5.7. Sonstiges .....	11
6. Kombination BRC073A1 und KRP928* für Anschluss an DIII-Zentralregelungssystem .....	11
6.1 Typische Anordnung bei Innengeräten mit serienmäßigem Anschluss S21 .....	12
6.2 Typische Anordnung bei Innengeräten ohne Anschluss S21 .....	12
6.3 Auswirkungen der Kombination aus BRC073A1 und KRP928* auf Funktionen .....	12
7. Überblick über kompatible Daikin Modelle .....	13

## 1. Zweck

Anhand des verkabelten Bedienfelds BRC073A1 kann der Endbenutzer angeschlossene Daikin Innengeräte überwachen und bedienen. Typischerweise wird für die Kommunikation zwischen dem Innengerät und dem Bedienfeld Anschluss S21 genutzt.

## 2. Überblick über kompatible Daikin Gerätebaureihen

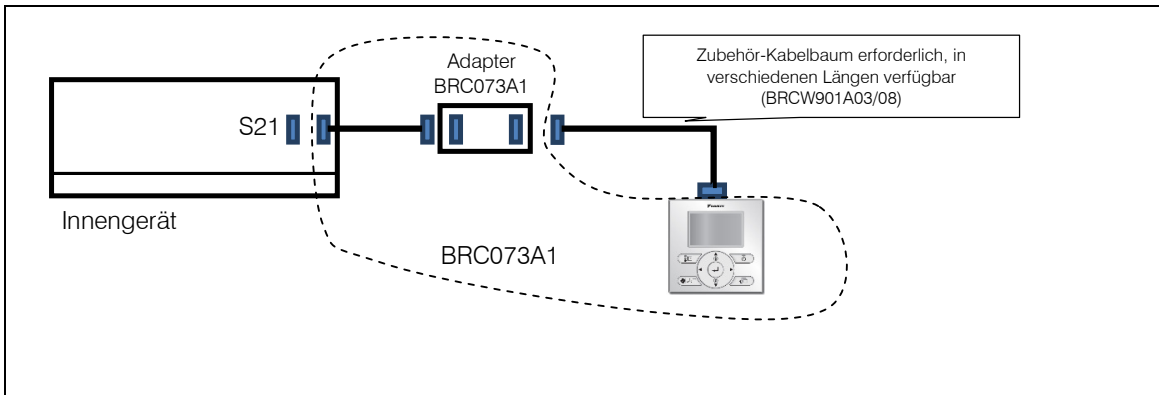
Achtung: An einigen Innengerätemodellen ist in der serienmäßigen Ausstattung kein Anschluss S21 vorhanden. In diesem Fall muss ein optionaler Leiterplattenadapter (z.B: KRP980B1) mit Anschluss S21 installiert werden. Näheres finden Sie in Kapitel 7. Überblick über kompatible Daikin Modelle .

Das verkabelte Bedienfeld kann an die folgenden Modelle angeschlossen werden:

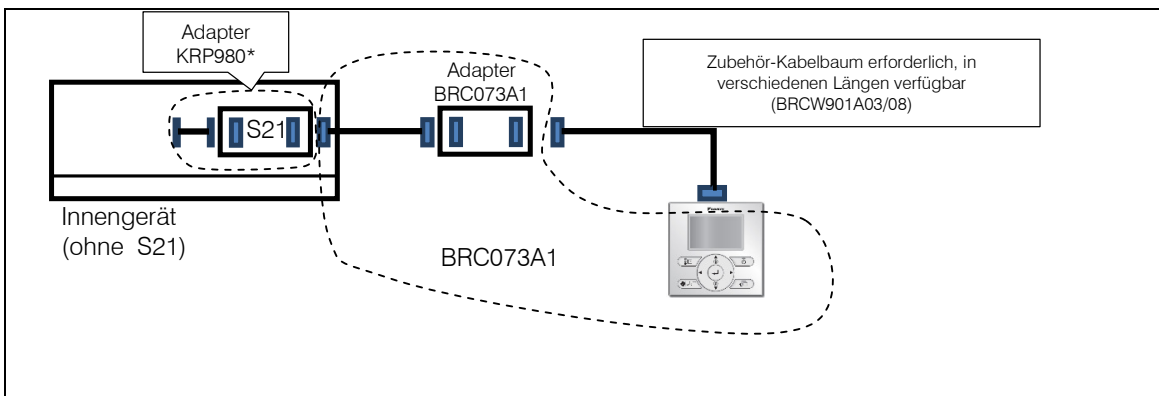
	Beschreibung	Marke	Modellbaureihe
Wandgerät	Ururu Sarara	Daikin	FTXZ-N
	Emura	Daikin	FTXG-LW/S
	Emura	Daikin	FTXJ-LW/S
	Wandgerät	Daikin	CTXS-K
	Wandgerät	Daikin	FTXS-K
	Wandgerät	Daikin	FTXM-K
	Wandgerät	Daikin	FTXLS-K
	Wandgerät	Daikin	FTXS-G
	Wandgerät	Daikin	FTX-J
	Wandgerät	Daikin	FTX-GV
	Wandgerät	Daikin	FTXL-JV
	Wandgerät	Daikin	FTX-GV
	Siesta	Daikin	ATXS-K
	Siesta	Daikin	ATXS-KV
	Siesta	Daikin	ATXL-JV
Siesta	Daikin	ATX-J	
Truhengerät	Nexura	Daikin	FVXG-K
	Truhengerät	Daikin	FVXS-F
Flexi-Gerät	Flexi-Gerät	Daikin	FLXS-B(9)

### 3. Systemanordnung

#### 3.1 Typische Anordnung bei Innengeräten mit serienmäßigem Anschluss S21



#### 3.2 Typische Anordnung bei Innengeräten ohne Anschluss S21



## 4. Technische Daten

### 4.1 Technische Daten

Inhalt			BRC073A1
			1. Bedienfeld 2. Kabelbaum S21 (wird zwischen Innengerät und Adapter installiert, Länge 1 Meter) 3. Adapter 4. Schrauben + Dübel 5. Schrauben 6. Klemmen 7. Klebeband 8. Kabelklemme 9. Installations- und Bedienungsanleitung (Anmerkung: Der Kabelbaum zwischen Adapter und Bedienfeld ist ein gesondert zu bestellendes Zubehör, verfügbar in verschiedenen Längen.)
Abmessungen	Versandpaket	H x B x T	50 x 220 x 160
	Bedienfeld	H x B x T	120 x 120 x 19
	Adapter	H x B x T	80 x 44 x 21,5
Gewicht Bedienfeld	Nettogewicht	g	290
	Bruttogewicht	g	348
Gewicht der Verpackung	Material		Karton
	Gewicht	g	50
Umgebungstemperatur	Betrieb	°C	-10 bis +50 (Gebrauch in geschlossenen Räumen)
	Lagerung	°C	-20 bis +70
Luftfeuchtigkeit			unter 95 % relative Luftfeuchtigkeit
Sollwertbereich Temperatur – Kühlen		°C	18 bis 32
Sollwertbereich Temperatur – Heizen		°C	10 bis 30
Sollwertbereich Temperatur – Automatik		°C	18 bis 30
Schritte Temperatureinstellung		°C	1
Farbe			Weiß
Tastenabdeckung			Nein
Betriebsanzeige			Grün
Größe LCD-Anzeige			43,2 x 68,85 mm
Typ LCD-Anzeige			Voller Punkt (160 x 255)
Hintergrundbeleuchtung			Ja (Weiß)
Stützakku Stromausfall			Ja (Die Uhr läuft für maximal 48 Stunden weiter.)

#### Zubehör für BRC073A1

Zubehör	Beschreibung	erforderlich/Nicht erforderlich	Modell
Kabelbaum	Kabelbaum wird zwischen Adapter und Bedienfeld angeschlossen.	Für jede Installation erforderlich.	BRCW901A03 (3 Meter) oder BRCW901A08 (8 Meter)
USB-Kabel für PC-Anschluss	Zum Ändern des serienmäßigen Sprachpakets in Kombination mit der Updater-Software. Updater-Software: Weitere Informationen erhalten Sie von Ihrem Daikin Partner vor Ort.	Nur für bestimmte Installationen erforderlich.	EKPCCAB3

#### Zubehör für Innengeräte

S21-Adapter	Adapter mit integriertem S21-Adapter.	Erforderlich für alle Innengeräte, die serienmäßig keinen Anschluss S21 haben. Weitere Informationen finden Sie in Abschnitt . 7. Überblick über kompatible Daikin Modelle	KRP980B1 und EKRP067A41 und EKRP980B2 (konkretes Modell ist vom Innengerätemodell abhängig)
-------------	---------------------------------------	---	---

Kombination mit anderem an S21 angeschlossenem Zubehör:

- Das verkabelte Bedienfeld BRC073A1 wird an den Anschluss S21 des Innengeräts angeschlossen.
- An mit Anschluss S21 ausgestattete Innengeräte kann immer nur ein einziges Zubehör, das S21 nutzt, angeschlossen werden. (Eine Kombination mit anderem S21-Zubehör wie WLAN-Adapter BRP069A42 ist nicht möglich.)

Ausnahme:

Da das BRC073A1 so ausgelegt ist, dass es in Kombination mit KRP928\* installiert werden kann, ist diese Kombination auch zulässig.

Zulässige Kombination aus BRC073A1 und anderem an S21 angeschlossenem Zubehör:

Zubehör	Beschreibung		Modell
Adapter	Adapter für das Anschließen von Split-Innengeräten an DIII-Zentralregelungen	Weitere Informationen finden Sie in Kapitel 6. Kombination BRC073A1 und KRP928* für Anschluss an DIII-Zentralregelungssystem.	KRP928*

## 4.2 Verfügbare Dokumentation

Dokument	Inhalt	Format
Installations- und Bedienungsanleitung	Anleitungen für Installation und Bedienung	Papier (Im Versandpaket enthalten)
Anleitungen für den Installateur	Vorbereitung, der Installation, Technische Daten, Referenzdaten...	Digitale Dateien auf: <a href="http://www.daikineurope.com/support-and-manuals/product-information">http://www.daikineurope.com/support-and-manuals/product-information</a>
Anleitungen für den Benutzer	Detaillierte schrittweise Anleitungen und Hintergrundinformationen zu grundlegender und erweiterter Nutzung	

Detaillierte Anleitungen zum Anschließen des Kabelbaums an Anschluss S21 bei den unterschiedlichen Innengeräten:

Informieren Sie sich anhand der Installations-Videos der einzelnen Daikin Gerätebaureihen mit ähnlicher Installationsweise des S21-Kabelbaums für den Daikin Online-Regler auf:

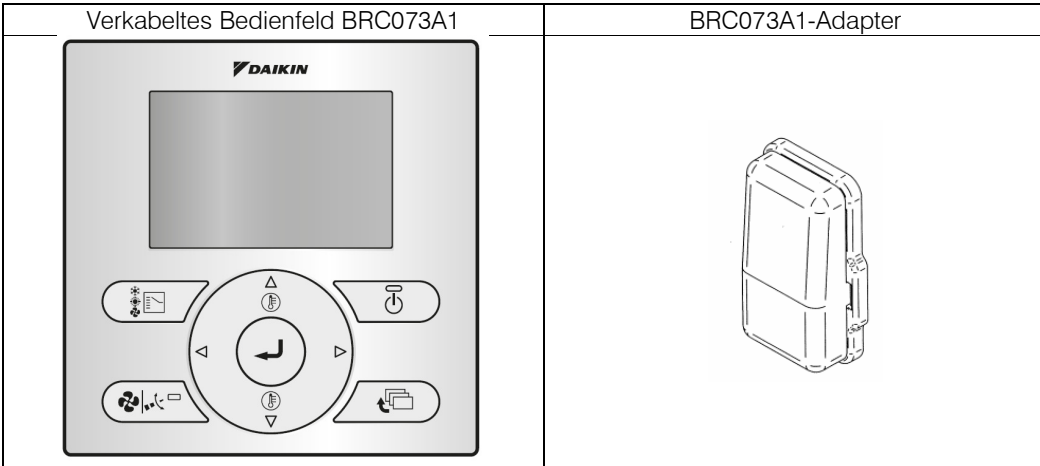
<http://www.daikineurope.com/support-and-manuals/product-information>.

Beispiel:

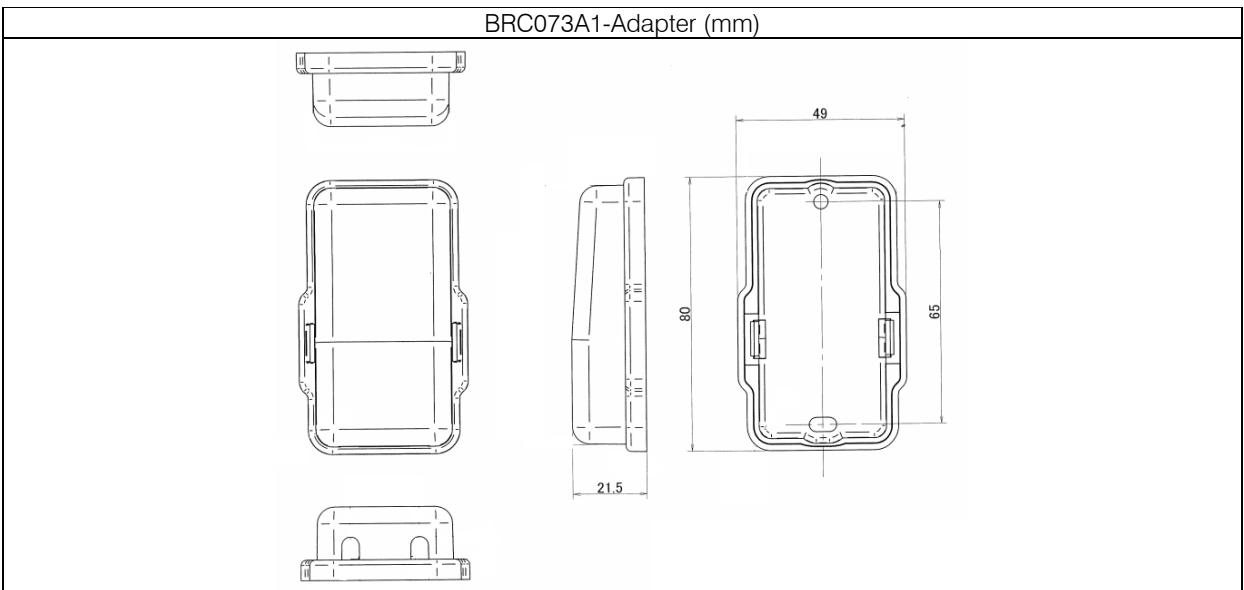
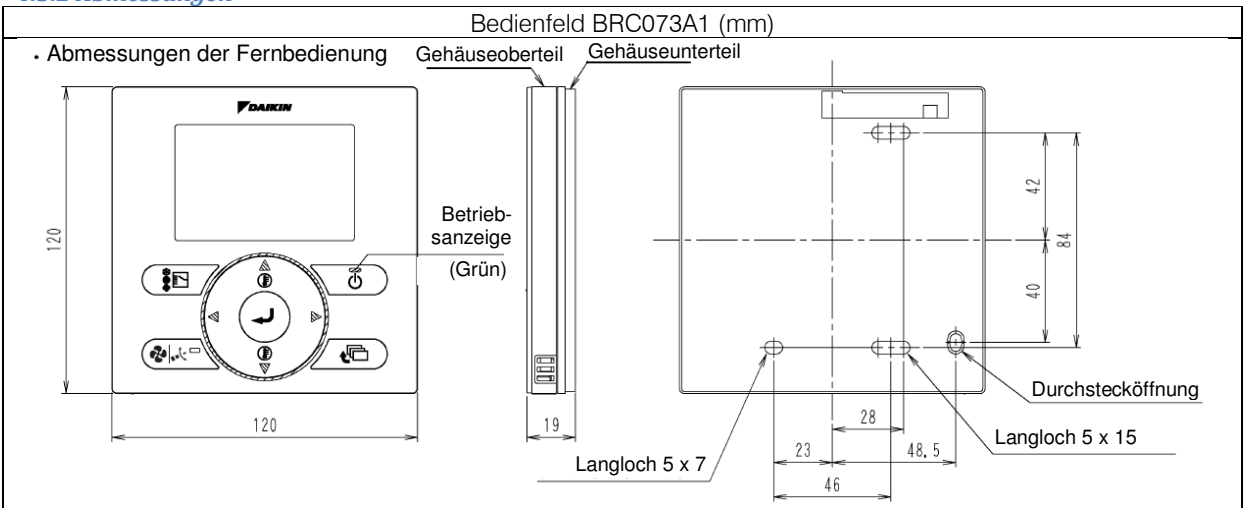


### 4.3 Aussehen und Abmessungen

#### 4.3.1 Aussehen



#### 4.3.2 Abmessungen



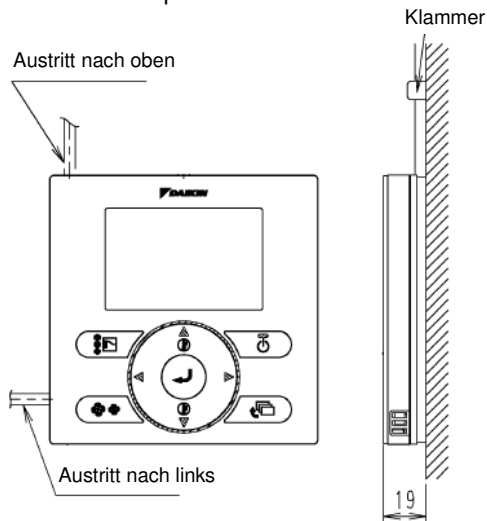
## 4.4 Installationsverfahren

### 4.4.1 Bedienfeld

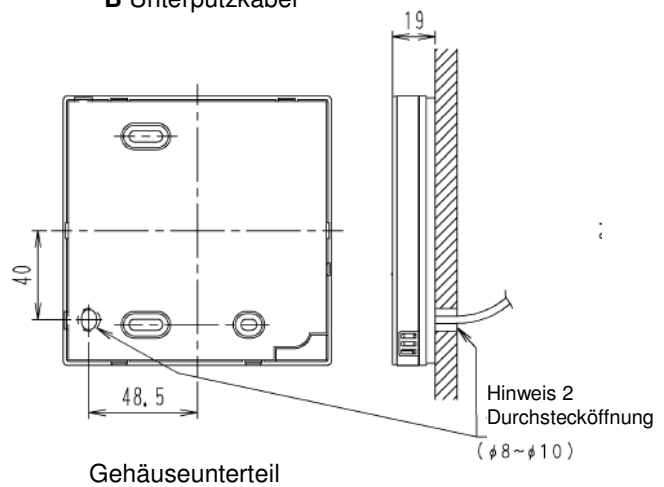
Abmessungen in mm

- Installationsverfahren

#### A Aufputzkabel

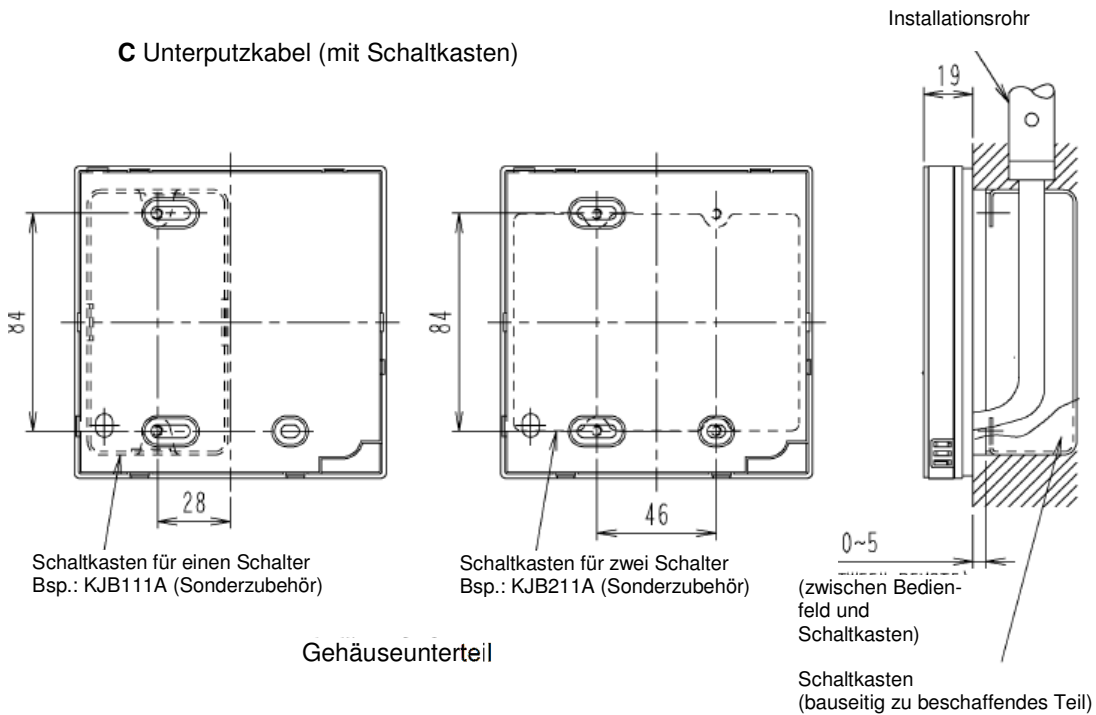


#### B Unterputzkabel



(Anmerkung: Im Gegensatz zu ähnlichen Gehäusegestaltungen für BRC\*E\* kann das Kabel nicht oben in der Mitte nach außen geführt werden, da die Öffnung zu klein für den Kabelbaum BRCW901A\* ist.)

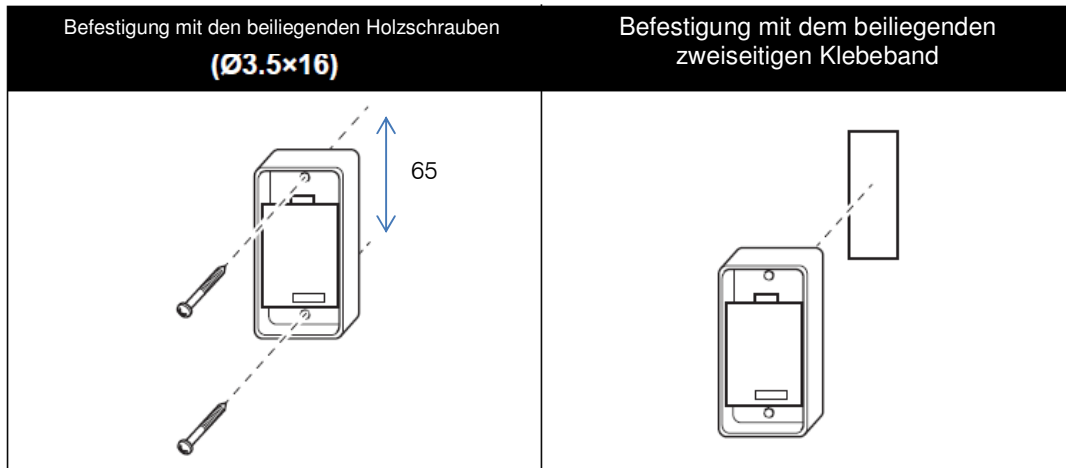
#### C Unterputzkabel (mit Schaltkasten)



Bei Verwendung eines Schaltkastens: Schließen Sie die Masseleitung von Kabelbaum BRCW901A\* an ein Metallteil am Schaltkasten an.

#### 4.4.2 Adapter

Abmessungen in mm



## 5. Überblick über die Funktionsmerkmale

Information:

- An ein Innengerät können nicht mehrere Bedienfelder angeschlossen werden.
- Vermeiden Sie eine gleichzeitige Verwendung von verkabeltem Bedienfeld und kabellosem Bedienfeld. Hinweise zu den möglicherweise auftretenden Phänomenen bei gleichzeitiger Verwendung finden Sie in den Anleitungen für den Benutzer.

### 5.1. Einfache Benutzeroberfläche

Die einfache Benutzeroberfläche bietet die folgenden Funktionen:

- EIN/AUS
- Wechsel der Betriebsart:  
Kühlen/Heizen oder automatischer Wechsel zwischen Kühlen/Heizen oder Nur Lüften oder Entfeuchten (automatischer Wechsel zwischen Kühlen/Heizen: Temperatureinstellungen für Kühlen und Heizen sind „unabhängig“)  
(automatischer Wechsel zwischen Kühlen/Heizen: die derzeitige Betriebsart des Innengeräts, Kühlen oder Heizen, wird angezeigt)
- Einstellung Solltemperatur (°C)  
(als Referenztemperatur wird die im Inneren des Innengeräts gemessene Temperatur genutzt)
- Einstellung Ventilatorumdrehzahl
- Einstellung Luftstromrichtung

### 5.2. Betrieb / Benutzeroberfläche

Direkttasten:

- Taste EIN/AUS
- Wahltaaste Betriebsart
- Tasten Temperatur erhöhen/verringern
- Tasten Ventilatorumdrehzahl/Luftstrom

Über Menü auswählbare Einstellungen (per werkseitigen Einstellungen zugänglich)

Benutzeroberfläche: in mehreren Sprachen (abhängig vom Sprachpaket)

Sprachpaket 1	Sprachpaket 2	Sprachpaket 3
(serienmäßig)		
7 Sprachen	7 Sprachen	7 Sprachen
1) Englisch	1) Englisch	1) Englisch
2) Deutsch	2) Tschechisch	2) Russisch
3) Französisch	3) Kroatisch	3) Griechisch
4) Italienisch	4) Ungarisch	4) Türkisch
5) Spanisch	5) Slowenisch	5) Polnisch
6) Portugiesisch	6) Rumänisch	6) Serbisch
7) Niederländisch	7) Bulgarisch	7) Slowakisch

Hinweis: Das Sprachpaket kann mithilfe von „Updater“ (PC-Software) und dem „USB-Kabel für PC“ EKPCCAB3 geändert werden.

Freigabe von Tasten (Einstellung anhand eines verborgenen Menüs)

- Individuelle Restriktion einzelner Tasten (EIN/AUS-Taste, Auswahltaaste für Betriebsart, Pfeiltasten, Taste für Ventilatorumdrehzahl/Luftstromrichtung)
- Individuelle Restriktion von Menüfunktionen (Zeitplan, Konfiguration, Uhr und Kalender usw.) (verborgenes Menü) einzelne Betriebsarten (Nur Lüften, Kühlen, Heizen, Auto, Entfeuchten)
- Aktivieren/Deaktivieren und Konfigurieren über verborgenes Menü (4 s auf Menü-Schaltfläche)  
Bei Drücken einer gesperrten Taste/Schaltfläche: Es wird kein Symbol „Schlüssel“ und kein Hinweis über die Art und Weise des Entsperrens angezeigt.  
(Anmerkung: Bei Änderung der bauseitigen Einstellungen für die einfache Benutzeroberfläche auf „Text und Symbole“ wird ein Symbol „Schlüssel“ angezeigt.)

- Aktivieren/Deaktivieren der Taste für Menü aufrufen / Menü schließen durch 4-Tasten-Kombination möglich. In der werkseitigen Einstellung ist die Taste für Menü aufrufen / Menü schließen aktiviert.

Typische Verwendung: Hotels usw.

#### Tastensperre

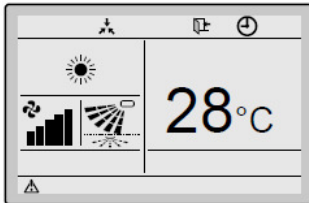
- Aktivieren/Deaktivieren durch 4 s langes Drücken der Menü-Schaltfläche  
Bei Drücken einer gesperrten Taste/Schaltfläche: Es werden eine Meldung „Tasten gesperrt“ und ein Hinweis über die Art und Weise des Entsperrens angezeigt.

Typische Verwendung: Kindersicherung

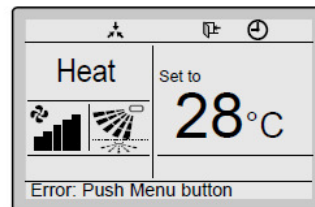
#### Einfache Anzeige:

##### Standard-Anzeige

###### Mit Symbolen (werkseitige Einstellung)

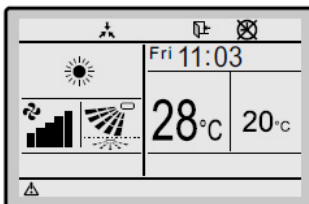


###### Mit Symbolen und Text

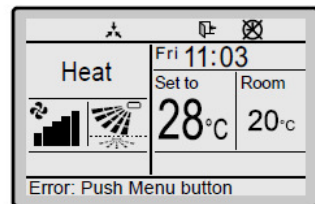


#### Detailanzeige

##### Mit Symbolen



##### Mit Symbolen und Text



- Auswahl der Anzeige (Standard-/Detailanzeige)  
In der Detailanzeige: Es kann die Raumtemperatur oder die Außentemperatur angezeigt werden.  
Hinweis: In Abhängigkeit vom Außengerät wird bei ausgeschaltetem Innengerät die Außentemperatur möglicherweise nicht angezeigt.
- Einfache Anzeige: Nur Symbole (keine Textelemente) (kann durch bauseitige Einstellung auf eine Kombination aus Text und Symbolen umgestellt werden)

### 5.3. Uhrenfunktion

- Echtzeituhr (Anzeige im 12- oder im 24-Stunden-Format)
- Sommerzeit (automatisches Umschalten zwischen Sommer-/Winterzeit)

### 5.4. Zeitschaltuhrfunktion

- Es können 3 voneinander unabhängige Zeitpläne programmiert werden: Nr. 1, 2 und 3 (z. B. Nr. 1: Zeitplan für Sommer, Nr. 2: Zeitplan für Winter, Nr. 3: Zeitplan für Übergangszeit).  
Für jeden Wochentag können maximal 5 Aktionen programmiert werden (also insgesamt 35 Aktionen).  
Zeitschaltuhr Nr. 1, 2 und 3 können zu jeder Zeit aktiviert/deaktiviert werden (manuelle Auswahl).

Die einzelnen Aktionen beziehen sich auf die Solltemperatur für Kühlen bzw. Heizen oder auf AUS (mit oder ohne Absenken).

Der „letzte Befehl“ setzt den vorherigen Befehl außer Kraft, bis zum nächsten Zeitplanbefehl.

– Abwesenheitsfunktion: Für als „Abwesend“ markierte Tage wird die Zeitschaltuhr deaktiviert.

Hinweis: Wenn über den Adapter KRP928 ein Zentralregler angeschlossen ist, kann die Zeitschaltuhrfunktion eingeschränkt sein.

### 5.5. Energiesparfunktionen (Menü immer zugänglich)

– Einschränkung Solltemperaturbereich: Der Bereich der einstellbaren Solltemperaturen kann eingeschränkt werden. Es können separate Einschränkungen für Kühlen, Heizen und automatisches Umschalten Kühlen/Heizen eingestellt werden.

– In Zeiten, in denen der Raum nicht belegt ist, hält die Absenkfunktion die Raumtemperatur innerhalb eines vorgegebenen Bereichs.

Temperaturbereiche Absenkfunktion: Kühlen: 33 °C bis 37 °C, Heizen: 10 °C bis 15 °C.

Die Absenkfunktion ist in der Voreinstellung deaktiviert.

Die Absenkfunktion kann genutzt werden, indem das Gerät bei aktivierter Absenkfunktion ausgeschaltet wird.

In der Voreinstellung kann die Absenkfunktion für Heizen und für Kühlen genutzt werden. Es kann jedoch eingestellt werden, dass die Absenkfunktion nur für Heizen oder nur für Kühlen genutzt werden kann.

Die Solltemperaturen für die Absenkfunktion können bei ausgeschaltetem Gerät geändert werden.

Solltemperaturen für die Absenkfunktion werden in kleineren Ziffern angezeigt.

Als Referenz für die Absenkfunktion wird der Raumtemperaturfühler verwendet.

*Hinweis: Die Absenkfunktion stellt keine präzise Regelung dar. Es wird die Temperatur im Inneren des Innengeräts gemessen (bei Ausschalten des Geräts). Da kein Luftstrom vorhanden ist, kann die im Inneren des Innengeräts gemessene Temperatur (um bis zu 3 °C) von der tatsächlichen Raumtemperatur abweichen.*

Hinweis: Wenn über den Schnittstellenadapter KRP928 ein Zentralregler angeschlossen ist, sollte die Absenkfunktion nicht verwendet werden.

– Automatische Rückstellung der Solltemperatur:

Trotz Änderung der Solltemperatureinstellung gilt immer die voreingestellte Solltemperatur.

—AUS-Zeitschaltuhr: Das eingeschaltete Gerät wird nach Ablauf einer bestimmten Zeitspanne automatisch ausgeschaltet.

### 5.6. Hinweise zur Wartung

– Registrierung der Telefonnummer des zuständigen Daikin Partners

– Im Störfall: – Neben dem Fehlercode wird die Telefonnummer des zuständigen Kundendienstes angezeigt.

### 5.7. Sonstiges

– Nur bei Multi-Systemen: Falls zutreffend, wird ein „Konflikt Betriebsart“ am Gerät angezeigt (LED blinkt), und am verkabelten Bedienfeld BRC073A1 wird zusätzlich eine Meldung „Konflikt Betriebsart“ angezeigt.

Hinweis: Wenn über den Adapter KRP928 ein Zentralregler angeschlossen ist, wird die zusätzliche Meldung „Konflikt Betriebsart“ am verkabelten Bedienfeld BRC073A1 nicht angezeigt.

## 6. Kombination BRC073A1 und KRP928\* für Anschluss an DIII-Zentralregelungssystem

– Ausführliche Informationen über Installation und Betrieb finden Sie in den Handbüchern zum Adapter KRP928.

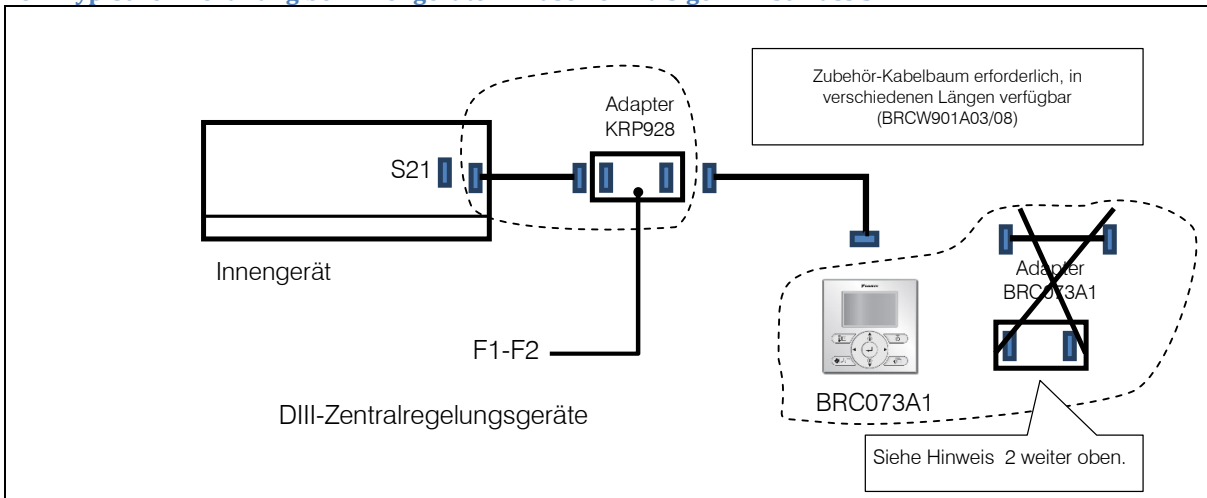
Hinweis 1:

Für die Verwendung von KRP928 muss ein DIII-Zentralregelungsgerät verwendet werden, das eine Stromversorgung über F1/F2 unterstützt (z. B. ITM).

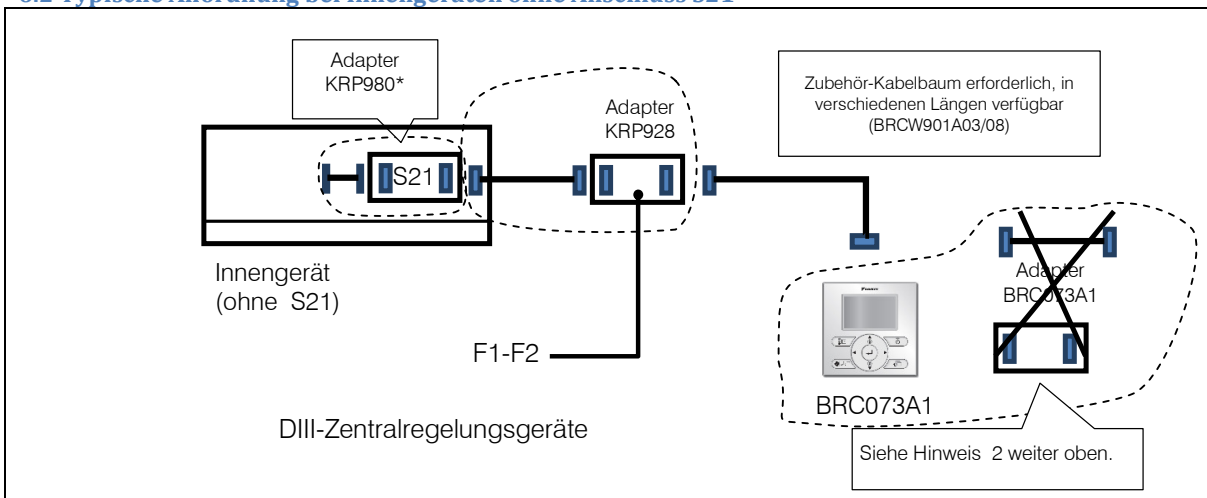
Der Adapter funktioniert nicht mit Geräten, die keine Stromversorgung über F1/F2 unterstützen (z. B. Modubs-DIII-Schnittstelle EKMBDXA7V1).

Hinweis 2: In dieser typischen Anordnung entfallen Adapter und Kabelbaum für BRC073A1, da diese durch den Adapter/Kabelbaum KRP928 ersetzt werden.

### 6.1 Typische Anordnung bei Innengeräten mit serienmäßigem Anschluss S21



### 6.2 Typische Anordnung bei Innengeräten ohne Anschluss S21



### 6.3 Auswirkungen der Kombination aus BRC073A1 und KRP928\* auf Funktionen

- Wenn über den Adapter KRP928 ein Zentralregler angeschlossen ist, kann die Zeitschaltuhrfunktion eingeschränkt sein.
- Wenn über den Schnittstellenadapter KRP928 ein Zentralregler angeschlossen ist, sollte die Absenkfunktion nicht verwendet werden.
- Wenn über den Adapter KRP928 ein Zentralregler angeschlossen ist, wird die zusätzliche Meldung „Konflikt Betriebsart“ am verkabelten Bedienfeld BRC073A1 nicht angezeigt.

## 7. Überblick über kompatible Daikin Modelle

Achtung: An einigen Innengerätmodellen ist in der serienmäßigen Ausstattung kein Anschluss S21 vorhanden. In diesem Fall muss ein optionaler Leiterplattenadapter mit Anschluss S21 installiert werden.

	Beschreibung	Marke	Modellbaureihe	Unterstützte Modelle
Wandgerät	Ururu Sarara	Daikin	FTXZ-N	FTXZ25NV1B FTXZ35NV1B FTXZ50NV1B
	Emura	Daikin	FTXG-LW/S	FTXG20LV1BW FTXG25LV1BW FTXG35LV1BW FTXG50LV1BW FTXG20LV1BS FTXG25LV1BS FTXG35LV1BS FTXG50LV1BS
	Emura	Daikin	FTXJ-LW/S	FTXJ20LV1BW FTXJ25LV1BW FTXJ35LV1BW FTXJ50LV1BW FTXJ20LV1BS FTXJ25LV1BS FTXJ35LV1BS FTXJ50LV1BS
	Wandgerät	Daikin	CTXS-K	CTXS15K2V1B (KRP980B1 erforderlich) CTXS35K2V1B (KRP980B1 erforderlich) CTXS15K3V1B (KRP980B1 erforderlich) CTXS35K3V1B (KRP980B1 erforderlich)
	Wandgerät	Daikin	FTXS-K	FTXS20K2V1B (KRP980B1 erforderlich) FTXS25K2V1B (KRP980B1 erforderlich) FTXS35K2V1B FTXS42K2V1B FTXS50K2V1B FTXS20K3V1B (KRP980B1 erforderlich) FTXS25K3V1B (KRP980B1 erforderlich) FTXS35K3V1B FTXS42K3V1B FTXS50K3V1B
	Wandgerät	Daikin	FTXM-K	FTXM20K3V1B (KRP980B1 erforderlich) FTXM25K3V1B (KRP980B1 erforderlich) FTXM35K3V1B FTXM42K3V1B FTXM50K3V1B
	Wandgerät	Daikin	FTXLS-K	FTXLS25K2V1B FTXLS35K2V1B
	Wandgerät	Daikin	FTXS-G	FTXS60GV1B FTXS71GV1B
	Wandgerät	Daikin	FTX-J	FTX20J2V1B (KRP980B1 erforderlich) FTX25J2V1B (KRP980B1 erforderlich) FTX35J2V1B (KRP980B1 erforderlich) FTX20J3V1B (KRP980B1 erforderlich) FTX25J3V1B (KRP980B1 erforderlich) FTX35J3V1B (KRP980B1 erforderlich)
	Wandgerät	Daikin	FTX-GV	FTX20GV1B (KRP980B1 erforderlich) FTX25GV1B (KRP980B1 erforderlich) FTX35GV1B (KRP980B1 erforderlich) FTX50GV1B FTX60GV1B FTX71GV1B
	Wandgerät	Daikin	FTXL-JV	FTXL 25J2V1B (KRP980B1 erforderlich) FTXL35J2V1B (KRP980B1 erforderlich)
	Wandgerät	Daikin	FTX-GV	FTX20KV1B (EKRP067A41 erforderlich) FTX25KV1B (EKRP067A41 erforderlich) FTX35KV1B (EKRP067A41 erforderlich) FTX50KV1B (EKRP980B2 erforderlich) FTX60KV1B (EKRP980B2 erforderlich)

	Siesta	Daikin	ATXS-K	ATXS20K2V1B (KRP980B1 erforderlich) ATXS25K2V1B (KRP980B1 erforderlich) ATXS35K2V1B ATXS50K2V1B
	Siesta	Daikin	ATXS-KV	ATXS20K3V1B (KRP980B1 erforderlich) ATXS25K3V1B (KRP980B1 erforderlich) ATXS35K3V1B ATXS50K3V1B
	Siesta	Daikin	ATXS-KV	ATX20KV1B (EKRP067A41 erforderlich) ATX25KV1B (EKRP067A41 erforderlich) ATX35KV1B (EKRP067A41 erforderlich)
	Siesta	Daikin	ATXL-JV	ATXL25J2V1B (KRP980B1 erforderlich) ATXL35J2V1B (KRP980B1 erforderlich)
	Siesta	Daikin	ATX-J	ATX20J2V1B (KRP980B1 erforderlich) ATX25J2V1B (KRP980B1 erforderlich) ATX35J2V1B (KRP980B1 erforderlich)
				ATX20J3V1B (KRP980B1 erforderlich) ATX25J3V1B (KRP980B1 erforderlich) ATX35J3V1B (KRP980B1 erforderlich)
Truhengerät	Nexura	Daikin	FVXG-K	FVXG25K2V1B FVXG35K2V1B FVXG50K2V1B
	Truhengerät	Daikin	FVXS-F	FVXS25FV1B FVXS35FV1B FVXS50FV1B
Flexi-Gerät	Flexi-Gerät	Daikin	FLXS-B(9)	FLXS25BAVMB FLXS35BAVMB9 FLXS50BAVMB FLXS60BAVMB