

Völlig flache Kassette
Klimatisierung
Technische Daten
FFA-A9



FFA25A2VEB9
FFA35A2VEB9
FFA50A2VEB9
FFA60A2VEB9

INHALT

FFA-A9

1	Merkmale	4
	FFA-A9	4
2	Specifications	6
3	Einstellungen der Schutzvorrichtung	8
4	Zubehör	9
5	Abmessungszeichnungen	10
6	Masseschwerpunkt	12
	Massenschwerpunkt	12
7	Kältemittelkreislauf	13
	Kältemittelkreisläufe	13
8	Elektroschaltplan	14
	Elektroschaltpläne – Drei Phasen	14
9	Schalldaten	15
	Schalldruckspektren	15
10	Luftstrommuster	17
	Luftstrommuster - Kühlung	17
	Luftstrommuster - Heizung	21

1 Merkmale

1 - 1 FFA-A9

Einzigartiges Design auf dem Markt, bei dem die komplette Lamelle in die Decke integriert ist

1

- › Perfekte Integration in Standard-Zwischendeckenmodule
- › Bemerkenswerte Kombination aus edlem Design und technischer Spitzenleistung, mit einem eleganten Äußeren in Weiß oder Silber und Weiß
- › Vereinheitlichte Baureihe von Innengeräten für R32 und R410A
- › Bei einer Kombination mit der R32-Bluevolution-Technologie verringern sich im Vergleich zu R410A negative Auswirkungen auf die Umwelt um 68 %, dank höherer Energieeffizienz ergibt sich unmittelbar eine Senkung des Energieverbrauchs, und es wird eine um 16 % geringere Kältemittelfüllmenge benötigt
- › Zwei optionale intelligente Sensoren verbessern Energieeffizienz und Komfort.
- › Einzelregelung der Lamellen: Gerät kann an jede Raumgestaltung angepasst werden, ohne das Gerät umsetzen zu müssen!
- › Niedrigerer Energieverbrauch dank speziell entwickeltem, kleinem Rohrwärmetauscher, DC-Ventilatormotoren und Kondensatpumpe
- › Optionaler Frischlufteinlass
- › Abzweigkanalaustritt ermöglicht eine optimierte Luftverteilung in unregelmäßig gestalteten Räume oder eine Luftzufuhr für kleine Nachbarräume
- › Standard-Kondensatpumpe mit 630mm Hub erhöht Flexibilität und Installationsgeschwindigkeit



Infrastrukturkühlung



Inverter



Anwesenheits- und Fußbodensensor



Betrieb bei Abwesenheit



Nur Lüften



Zugluftverhinderung



Automatische Umschaltung Kühlen/Heizen



Flüsterleise



Vorbeugung gegen Deckenschmutzung



Einzelregelung der Lamellen



Vertikale Schwenkautomatik



Ventilatorordrehzahlstufen



Entfeuchtungsprogramm



Luftfilter



Wochenzeitschaltuhr



Infrarot-Fernbedienung



Verkabelte Fernbedienung



Zentrales Schaltfeld

1 Merkmale

1 - 1 FFA-A9



Online-Regler
über App



Automatischer
Wiederanlauf



Selbstdi-
agnose



Kondensat-
pumpe



Twin-, Triple-,
Doppel-Twin-
Anwendung



Multisplit-An-
wendung



VRV für den
Wohnbereich

2 Specifications

1 - 1 FFA-A9

2

Technische Daten				FFA25A9	FFA35A9	FFA50A9	FFA60A9	
Casing	Material			Galvanisiertes Stahlblech.				
Abmessungen	Gerät	Höhe	mm	260				
		Breite	mm	575				
		Tiefe	mm	575				
	Versandpaket	Höhe	mm	280				
		Breite	mm	686				
		Tiefe	mm	597				
Gewicht	Gerät			16,0			17,5	
	Versandpaket			18,0			19,0	
Heat exchanger	Innenlänge			mm	1.295		1.248	
	Außenlänge			mm	1.342			
	Reihen	Anzahl		2			3	
	Lamellenabstand			mm	1,20			
	Passes	Quantity		5,0			7,6	
	Stirnfläche			m ²	0,29		0,30	
	Stufen	Anzahl		16				
	Lamelle	Type		Kreuz-Lamellenspule (Mehrere Schlitzlamellen und Hi-XA-Rohre)				
Ventilator	Model			QTS32D15M				
	Type			Turboventilator				
	Anzahl			1				
	Luftstromvolumen	Cooling	Hoch	m ³ /min	9,0	10,0	12,7	14,5
				cfm	318	353	448	512
			Medium	m ³ /min	8,0	8,5	10,9	12,5
		Mittel	cfm	282	300	385	442	
		Heizen	Hoch	m ³ /min	6,5		8,6	9,5
				cfm	230		304	336
	Medium		m ³ /min	8,0	8,5	10,9	12,5	
	Mittel	cfm	282	300	385	442		
	Niedrig	m ³ /min	6,5		8,6	9,5		
	cfm	230		304	336			
Fan motor	Anzahl			1				
	Model			ARW5216DK				
Fan motor	Speed	Steps		3				
		Kühlung	Hoch	rpm	653		793	900
			Niedrig	rpm	447		538	581
	Heizen	Hoch	rpm	653		793	900	
		Niedrig	rpm	447		538	581	
Ausgang	Hoch	W	50					
Schallleistungspegel	Kühlung		dB(A)	48,0	51,0	56,0	60,0	
Schalldruckpegel	Kühlung	Hoch	dB(A)	31,0	34,0	39,0	43,0	
		Medium	dB(A)	28,5	30,5	34,0	40,0	
		Niedrig	dB(A)	25,0		27,0	32,0	
	Heizen	Hoch	dB(A)	31,0	34,0	39,0	43,0	
		Mittel	dB(A)	28,5	30,5	34,0	40,0	
		Niedrig	dB(A)	25,0		27,0	32,0	
Kältemittel	Type			R-32 / R-410A				
Piping connections	Schalldämmende Isolierung			Polyurethanschaum				
	Flüssigkeit	Type		Bördelverbindung				
		AD	mm	6				
	Gas	Type		Bördelverbindung				
		AD	mm	9,52			12,70	
Drain				VP20 (I.D. 20/O.D. 26)				
Heat insulation				Polystyrenschaum/Polyethylen				
Geräteblende	Model			BYFQ60C2W1W				
	Farbe			Weiß (N9.5)				
	Abmessungen	Höhe	mm	46				
		Breite	mm	620				
		Tiefe	mm	620				
	Gewicht			kg				
			2,8					
Geräteblende 2	Model			BYFQ60C2W1S				
	Farbe			SILBER				
	Abmessungen	Höhe	mm	46				
		Breite	mm	620				
		Tiefe	mm	620				
	Gewicht			kg				
			2,8					

2 Specifications

1 - 1 FFA-A9

Technische Daten			FFA25A9	FFA35A9	FFA50A9	FFA60A9	
Geräteblende 3	Model		BYFQ60B2W1				
	Farbe		Weiß (RAL9010)				
	Abmessungen	Höhe	mm	55			
		Breite	mm	700			
		Tiefe	mm	700			
Gewicht		kg	2,7				
Geräteblende 4	Modell		BYFQ60B3W1				
	Farbe		WEISS (RAL 9010)				
	Abmessungen	Höhe	mm	55			
		Breite	mm	700			
		Tiefe	mm	700			
Gewicht		kg	2,7				
Luftfilter	Type		Kunststoffnetz				
Control systems	Infrared remote control		BYFQBRC7EB530 (Standardblende) / BRC7F530W (weiße Blende) / BRC7BRC7F530S (graue Blende)				
	Wired remote control		BRC1D528 / BRC1E53A7 / BRC1E53B7 / BRC1E53C7				

Standard accessories: Installations- und Bedienungsanleitung; Quantity: 1;

Standard accessories: Kondensatschlauch; Quantity: 1;

Standard accessories: Schlauchband; Quantity: 1;

Standard accessories: Unterlegscheibe für Aufhängung; Quantity: 8;

Standard accessories: Schrauben; Quantity: 4;

Standard accessories: Wärmeisolierrohr; Quantity: 2;

Standard accessories: Dichtungsmaterial; Quantity: 4;

Standard accessories: Kabelbinder; Quantity: 7;

Elektrische Daten			FFA25A9	FFA35A9	FFA50A9	FFA60A9
Spannungsversorgung	Phase		1~			
	Frequenz	Hz	50			
	Spannung	V	220-240			

3 Einstellungen der Schutzvorrichtung

3 - 1 Einstellungen der Schutzvorrichtung

FFA-A9

3

Sicherheitsvorrichtungen		FFA25-60A2VEB(9)
Platinensicherung		250V, 3.15A
Platinensicherung (Lüfterantrieb)		---
Lüftermotor-Überstromschutz	Nennwert	0.74A
Überhitzungsschutz für Lüftermotor	Maximum	108°C
Sicherung der Kondensatpumpe		---

4D110743

4 Zubehör

4 - 1 Zubehör

FFA-A9

Options-Kit	Produktname	Verträglichkeit					Verfügbarkeit SA
		BYFQ60B1W1 BYFQ60B3W1	BYFQ60C1W1	BYFQ60C2W1S	BYFQ60C4W1W	BYFQ60C4W1S	
Zierblende - Standard	BYFQ60B2W1	-	-	-	-	-	✓
Zierblende - Standard	BYFQ60B3W1	-	-	-	-	-	✓
Zierblende - Weiß	BYFQ60C2W1W	-	-	-	-	-	✓
Zierblende - Silber	BYFQ60C2W1S	-	-	-	-	-	✓
Zierblende - Weiß	BYFQ60C4W1W (14)	-	-	-	-	-	✓
Zierblende - Silber	BYFQ60C4W1S (14)	-	-	-	-	-	✓
Kabelsatz (Adapter)	EKRS22	Nein	Nein	Nein	Ja	Ja	✓
Führerleit - Weiß	BRYQ60A2W(3)	Nein	Ja	Nein	Ja	Nein	✓
Führerleit - Silber	BRYQ60A2S(3)	Nein	Nein	Ja	Nein	Ja	✓
Komponente der Ausgangsdichtung des Luftauslasses	BDBHC4H.C60	Ja	Ja	Ja	Ja	Ja	✓
Blenden-Distanzstück	KDR044860	Ja	Nein	Nein	Nein	Nein	✓
Langzeit-Ersatzfilter	KAF441C60	Ja	Ja	Ja	Ja	Ja	✓
Frischlufthofbau-Bausatz	KDD044X460	Ja	Ja	Ja	Ja	Ja	✓
Fernbedienung Infrarot HP	BRC7E8530W(1)(2)	Ja	Nein	Nein	Nein	Nein	✓
Fernbedienung Infrarot HP Weiß	BRC7F530W(1)(2)	Nein	Ja	Nein	Ja	Nein	✓
Fernbedienung Infrarot HP Silber	BRC7F530S(1)(2)	Nein	Nein	Ja	Nein	Ja	✓
Verdrahtete Fernbedienung	BRC1D528(2), BRC1H51(9)W/S/K, BRC1H81W/S	Ja	Ja	Ja	Ja	Ja	✓
Verdrahtete Fernbedienung	BRC1E53A7(8)/BRC1E53B7(9)/BRC1E53C7(10)(11)	Ja	Ja	Ja	Ja	Ja	✓
Vereinfachte Fernbedienung (mit Betriebsart-Wahltaste)	BRC2E52C7(5)(11)	Ja	Ja	Ja	Ja	Ja	✓
Vereinfachte Fernbedienung (ohne Betriebsart-Wahltaste)	BRC3E52C7(5)(11)	Ja	Ja	Ja	Ja	Ja	✓
Zentrale Fernbedienung	DCS302851	Ja	Ja	Ja	Ja	Ja	✓
Einheitlicher EIN/AUS-Regler	DCS301851	Ja	Ja	Ja	Ja	Ja	✓
Timer	DST301851	Ja	Ja	Ja	Ja	Ja	✓
Anschlussadapter für Elektrogeräte	KRP1B57	Ja	Ja	Ja	Ja	Ja	✓
Anschlussadapter für Elektrogeräte	KRP4A53	Ja	Ja	Ja	Ja	Ja	✓
Anschlussadapter (Stundenzähler)	EKR1B2	Ja	Ja	Ja	Ja	Ja	✓
Installationsdose für Adapterplatine	KRP1B101, KRP1B1A101	Ja	Ja	Ja	Ja	Ja	✓
Fernbedienungssensor	KRC501-4B	Ja	Ja	Ja	Ja	Ja	✓
iTouch Controller	DCS601C51	Ja	Ja	Ja	Ja	Ja	✓
Zentralisierte Steuerungssysteme	DCC601A51	Ja	Ja	Ja	Ja	Ja	✓
Intelligenter Touch-Controller	DCM601A5A	Ja	Ja	Ja	Ja	Ja	✓
Digitaleingangadapter	BRP7A53(6)	Ja	Ja	Ja	Ja	Ja	✓
Wi-Fi-Adapter für Smartphones	BRP069A81(13)	Ja	Ja	Ja	Ja	Ja	✓

Hinweise

- ① Die Erkennungsfunktion ist nicht verfügbar.
- ② Die Funktion für unabhängig steuerbare Klappen ist nicht verfügbar.
- ③ Diese Option kann nicht mit den Modellen RR und RQ verwendet werden.
- ④ Die Funktion für unabhängig steuerbare Klappen ist in Kombination mit den Modellen RR und RQ nicht verfügbar.
- ⑤ Enthaltene Sprachen:
Sprachpaket 1: Englisch, Deutsch, Französisch, Niederländisch, Spanisch, Italienisch und Portugiesisch.
Mit PC-Kabel EKPCAB3 in Kombination mit der Updater PC-Software können Sie die Sprache auch ändern in:
Sprachpaket 2: Englisch, Bulgarisch, Kroatisch, Tschechisch, Ungarisch, Rumänisch und Slowenisch.
Sprachpaket 3: Englisch, Griechisch, Polnisch, Russisch, Serbisch, Slowakisch und Türkisch.
- ⑥ Nur möglich in Kombination mit Fernbedienung BRC2/3E52C7, BRC1E53A/B/C7, BRC1H51(9)W/S/K, BRC1H81W/S.
- ⑦ Erfordert Installationsdose für Adapterplatine
- ⑧ Enthaltene Sprachen: Englisch, Deutsch, Französisch, Italienisch, Spanisch, Portugiesisch und Niederländisch.
- ⑨ Enthaltene Sprachen: Englisch, Tschechisch, Kroatisch, Ungarisch, Slowenisch, Rumänisch und Bulgarisch.
- ⑩ Enthaltene Sprachen: Englisch, Russisch, Griechisch, Türkisch, Polnisch, Albanisch und Slowakisch.
- ⑪ Das Sprachpaket3des ReglersBRC1E53C7weicht von dem des ReglersBRC2/3E52C7ab.
- ⑫ Bearbeitbare Daten für diese Zeichnung sind im GDE (E-BOM)-System verfügbar.
- ⑬ Nur möglich in Kombination mit kabelgebundener oder drahtloser Fernbedienung (zum Beispiel BRC1E*, BRC1H*, BRC7FA*)
- ⑭ Nur möglich in Kombination mit EKRS22

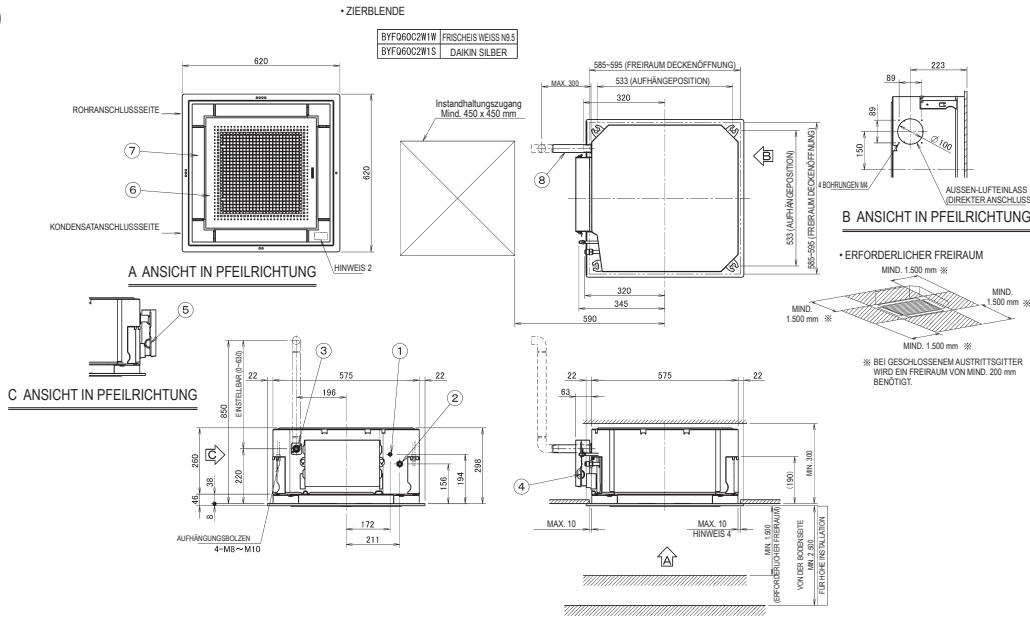
3D106135D

5 Abmessungszeichnungen

5 - 1 Abmessungszeichnungen

5

FFA25-35A9



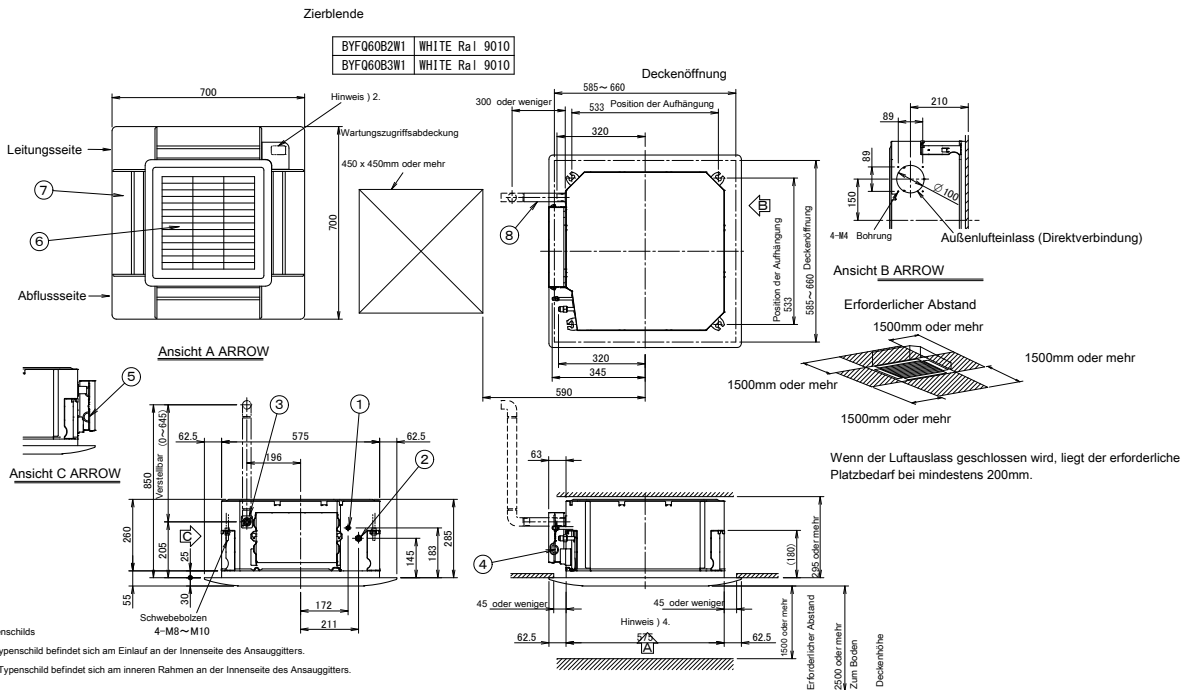
HINWEISE

- Position des Herstellerschildes
Herstellerlabel für Innengerät: am Schalldämpfer, innerhalb des Ansauggitters
Herstellerlabel für Zierblende: am Innenrahmen, innerhalb des Ansauggitters
- Falls eine Infrarot-Fernbedienung verwendet wird, ist diese Position ein Signalempfänger.
Weitere Informationen sind den Zeichnungen für die Infrarotfernbedienung zu entnehmen.
- Wenn die Temperatur und die Feuchtigkeit in der Decke 30 °C überschreiten und eine relative Luftfeuchtigkeit von 80 % oder wenn Frischluft in die Decke eingeleitet werden oder wenn das Gerät 24 Stunden ununterbrochen in Betrieb ist, ist eine zusätzliche Isolierung (Glaswolle oder Polyethylen, mindestens 10 mm dick) erforderlich.
- Wenngleich die Installation bei Deckenöffnung bis zu max. 595 mm² akzeptabel ist, sollte ein Abstand von höchstens 10 mm zwischen dem Hauptgerät und der Deckenöffnung verbleiben, damit genügend Platz für das überstehende Blech verbleibt.

POSITION	TEILEBEZEICHNUNG	ANMERKUNG
1	Anschluss Flüssigkeitsleitung	ø 6.4 (Bördelverbindung)
2	Anschluss Gasleitung	ø 9.5 (Bördelverbindung)
3	Anschluss Kondensatleitung	VP20 (AD ø 26)
4	Anschluss Stromversorgung	
5	Code für Fernregelung und Anschluss für Regelungs- verdrahtung	
6	Luftaustrittsgitter	
7	Ansauggitter	
8	Kondensatschlauch (Zubehör)	ID ø 25 (Austritt)

3D082433

FFA25-35A9



- Hinweis)
- Position des Typenschildes
Das Innengerät-Typenschild befindet sich am Einlauf an der Innenseite des Ansauggitters.
Das Zierblenden-Typenschild befindet sich am inneren Rahmen an der Innenseite des Ansauggitters.
 - Bei der Installation eines Funksteuergeräts wird dieser Standort mit einem Empfänger ausgestattet. Ausführliche Informationen finden Sie in der Zeichnung des Funksteuergeräts.
 - Wenn eine der folgenden Bedingungen erfüllt ist, ist eine zusätzliche Isolierung (Glaswolle oder Polyethylenschaumstoff, Stärke ≥10mm) erforderlich:
Umgebungsbedingungen in der Decke ≥ 30°C und 80% relative Luftfeuchtigkeit.
Frischluft wird in die Decke eingeleitet.
Das Gerät läuft fortlaufend.
 - Obwohl eine Installation bis zu einer maximalen eckigen Deckenöffnung von 660mm zulässig ist, sollten Sie einen Freiraum von 45mm oder weniger zwischen dem Innengerät und der Deckenöffnung einhalten, damit das Übermaß der Blendenüberlap

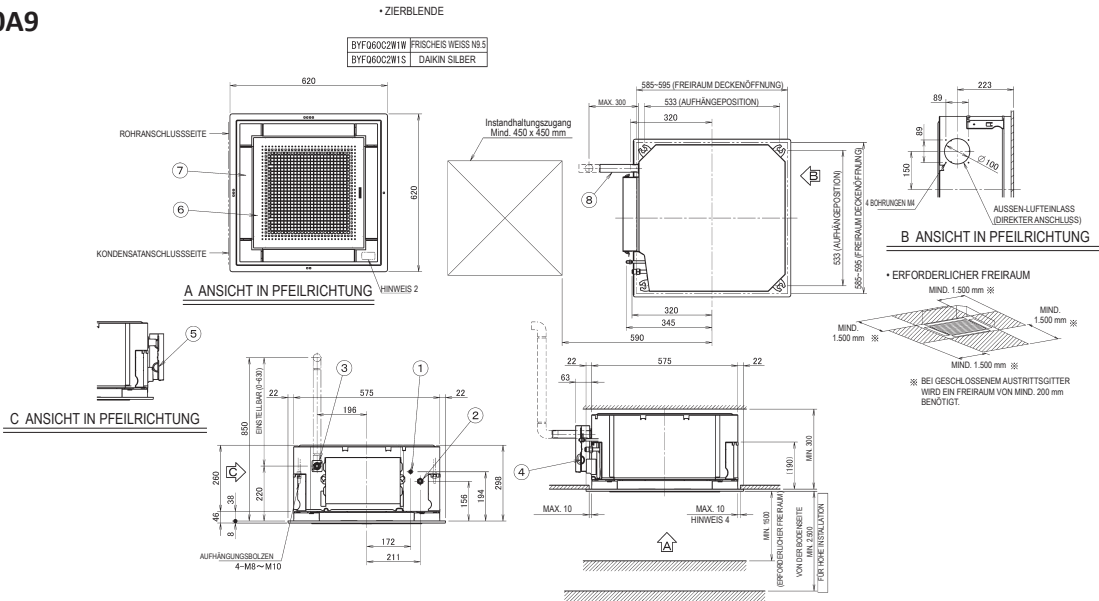
Posten	Teilebezeichnung	Bemerkung	Posten	Teilebezeichnung	Bemerkung
1	Flüssigkeitsanschluss	ø 6.4 Bördelanschluss	5	Fernbedienung-Kabeldurchführung	
2	Gasleitungsanschluss	ø 9.5 Bördelanschluss	6	Gitter am Luftauslass	
3	Anschluss für Ablaufrohr	VP20 (O. D. ø 26)	7	Gitter am Lufteinlass	
4	Stromversorgung		8	Abflussschlauch-Zubehör	I. D. ø 25 Auslass

3D082434C

5 Abmessungszeichnungen

5 - 1 Abmessungszeichnungen

FFA50-60A9



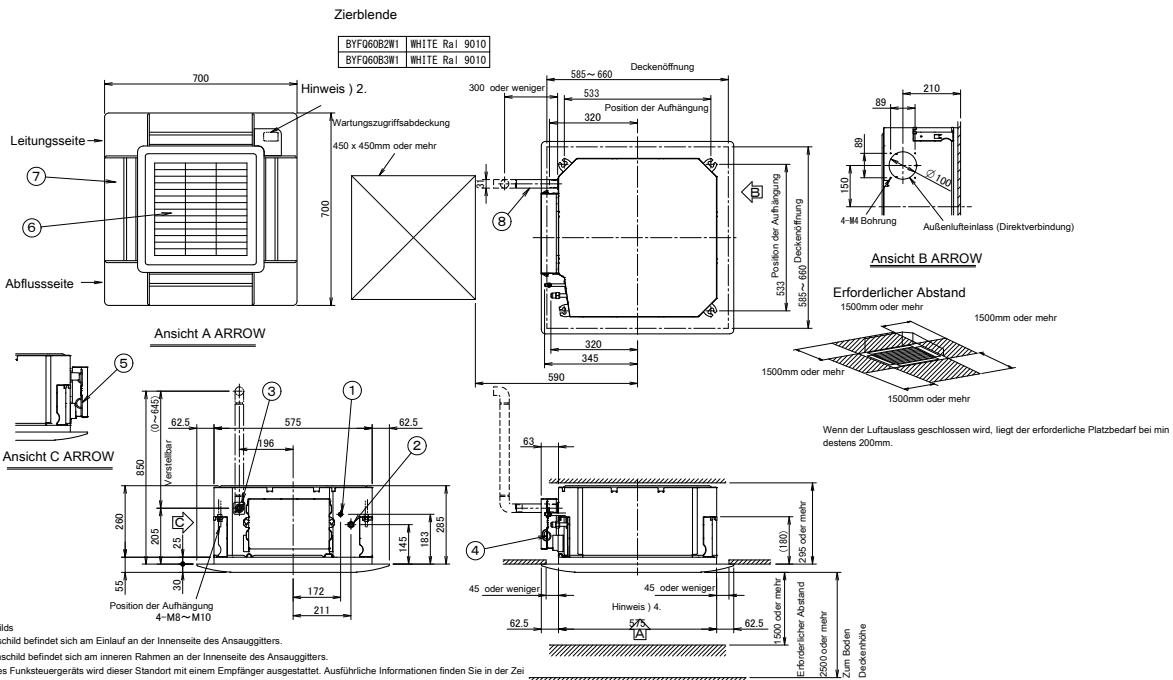
HINWEISE

- Position des Herstellerschildes
 Herstellerlabel für Innengerät: am Schalldämpfer, innerhalb des Ansauggitters
 Herstellerlabel für Zierblende: am Innenrahmen, innerhalb des Ansauggitters
- Falls eine Infrarot-Fernbedienung verwendet wird, ist diese Position ein Signalempfänger.
 Weitere Informationen sind den Zeichnungen für die Infrarotfernbedienung zu entnehmen.
- Wenn die Temperatur und die Feuchtigkeit in der Decke 30 °C überschreiten und eine relative Luftfeuchtigkeit von 80 % oder wenn Frischluft in die Decke eingeleitet werden oder wenn das Gerät 24 Stunden ununterbrochen in Betrieb ist, ist eine zusätzliche Isolierung (Glaswolle oder Polyethylen, mindestens 10 mm dick) erforderlich.
- Wenngleich die Installation bei Deckenöffnung bis zu max. 595 mm² akzeptabel ist, sollte ein Abstand von höchstens 10 mm zwischen dem Hauptgerät und der Deckenöffnung verbleiben, damit genügend Platz für das überstehende Blech verbleibt.

POSITION	TEILEBEZEICHNUNG	ANMERKUNG
1	Anschluss Flüssigkeitsleitung	ø 6,4 (Bördelverbindung)
2	Anschluss Gasleitung	
3	Anschluss Kondensatleitung	ø 12,7 (Bördelverbindung)
4	Anschluss Stromversorgung	VP20 (AD ø 26)
5	Code für Fernregelung und Anschluss für Regelungsverdrahtung	
6	Luftaustrittsgitter	
7	Ansauggitter	
8	Kondensatschlauch (Zubehör)	ID ø 25 (Austritt)

3D082052

FFA50-60A9



- Hinweise)
- Position des Typenschildes
 Das Innengerät-Typenschild befindet sich am Einlauf an der Innenseite des Ansauggitters.
 Das Zierblenden-Typenschild befindet sich am inneren Rahmen an der Innenseite des Ansauggitters.
 - Bei der Installation eines Funksteuergeräts wird dieser Standort mit einem Empfänger ausgestattet. Ausführliche Informationen finden Sie in der Zeichnung des Funksteuergeräts.
 - Wenn eine der folgenden Bedingungen erfüllt ist, ist eine zusätzliche Isolierung (Glaswolle oder Polyethylen, schaumstoff, Stärke ≥ 10mm) erforderlich:
 Umgebungsbedingungen in der Decke ≥ 30°C und 80% relative Luftfeuchtigkeit.
 Frischluft wird in die Decke eingeleitet.
 Das Gerät läuft fortlaufend.
 - Obwohl eine Installation bis zu einer maximalen eckigen Deckenöffnung von 660mm zulässig ist, sollten Sie einen Freiraum von 45mm oder weniger zwischen dem Innengerät und der Deckenöffnung einhalten, damit das Übermaß der Blendenüberlap

Posten	Teilebezeichnung	Bemerkung	Posten	Teilebezeichnung	Bemerkung
1	Flüssigkeitsanschluss	ø 6,4 Bördelanschluss	5		
2	Gasleitungsanschluss	ø 12,7 Bördelanschluss	6	Gitter am Luftauslass	
3	Anschluss für Ablaufrohr	VP20 (O. D. ø 26)	7	Gitter am Lufteinlass	
4	Stromversorgung		8	Abflussschlauch Zubehör	I. D. ø 25 Auslass

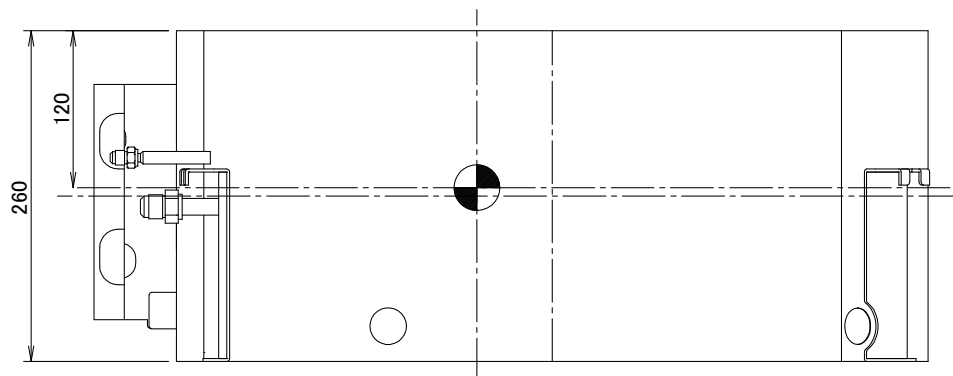
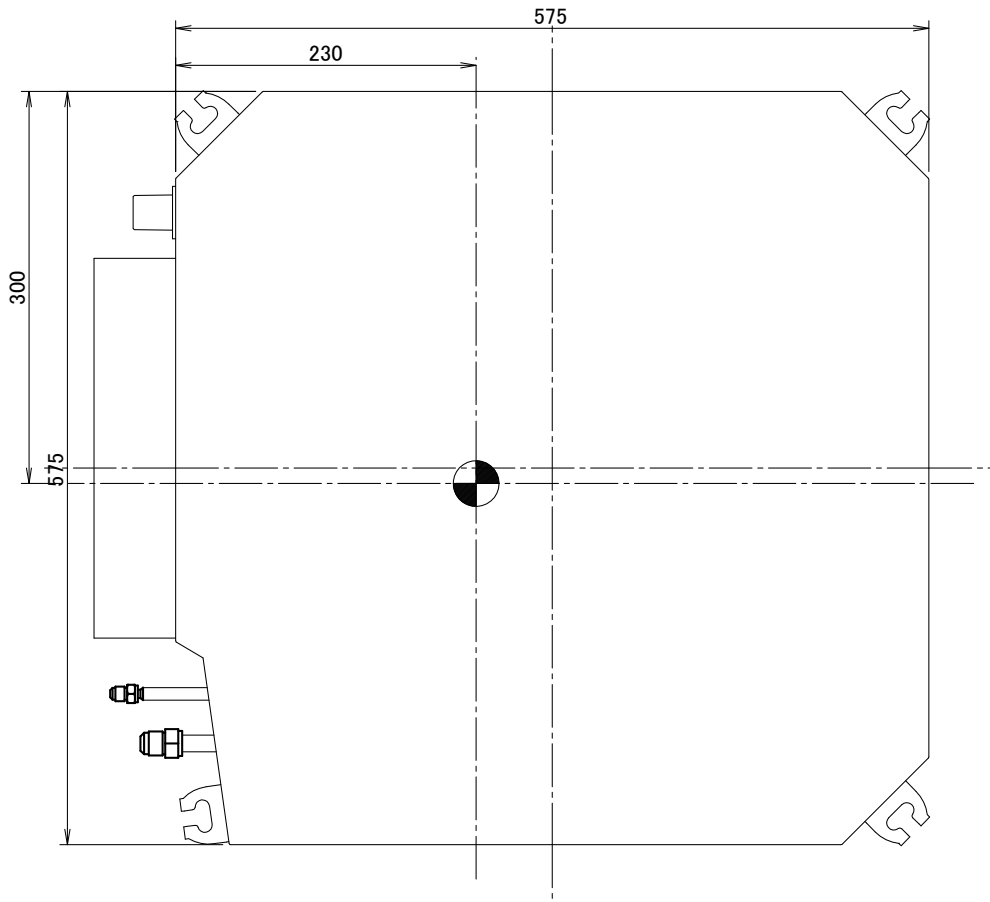
3D082161C

6 Masseschwerpunkt

6 - 1 Massenschwerpunkt

6

FFA-A9



4D082432

7 Kältemittelkreislauf

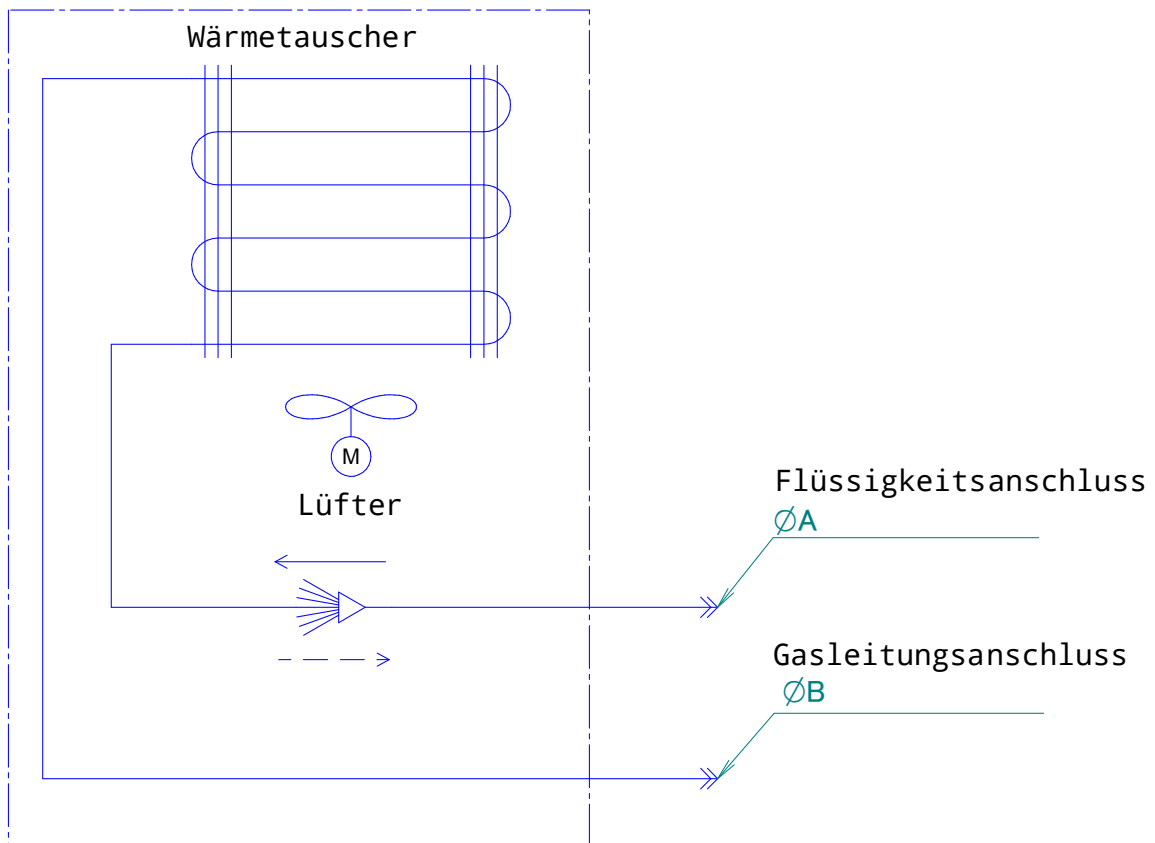
7 - 1 Kältemittelkreisläufe

FFA-A9

Modell	A	B
FFQ25C2VEB	6.35	9.52
FFQ35C2VEB		9.52
FFQ50C2VEB		12.7
FFQ60C2VEB		12.7
FFA25A2VEB(9)		9.52
FFA35A2VEB(9)		9.52
FFA50A2VEB(9)		12.7
FFA60A2VEB(9)		12.7

Kältemittelfluss

Kühlen ———>
 Heizen - - - ->

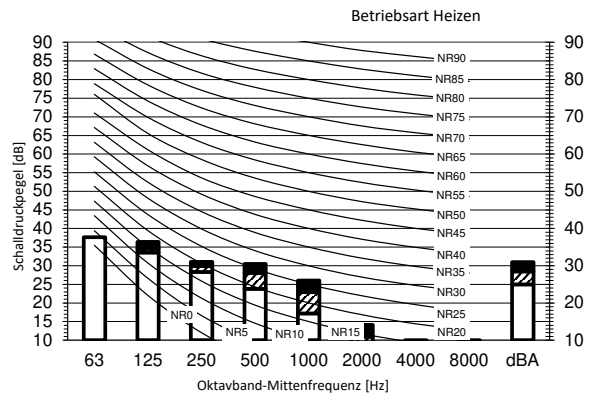
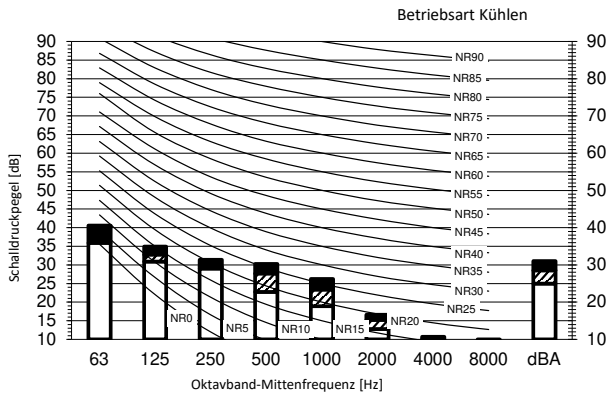


4D082551B

9 Schalldaten

9 - 1 Schalldruckspektren

FFA25A9



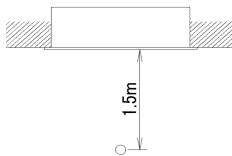
Beschriftung

dBA = A-gewichteter Schalldruckpegel (A-Skala gemäß IEC).

A Kesselstein Gebläsedrehzahl

B Hoch
C Mittel
D Niedrig

Position des Mikrofons



		Kühlen				Heizen			
		Gesamt-dB				Gesamt-dB			
		A	B	C	D	A	B	C	D
	dBA	31,0	28,5	25,0		31,0	28,5	25,0	

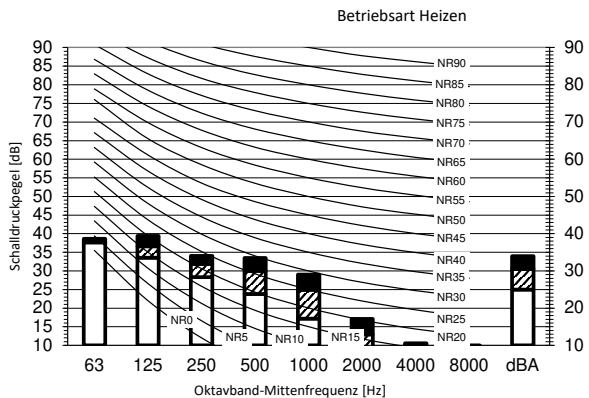
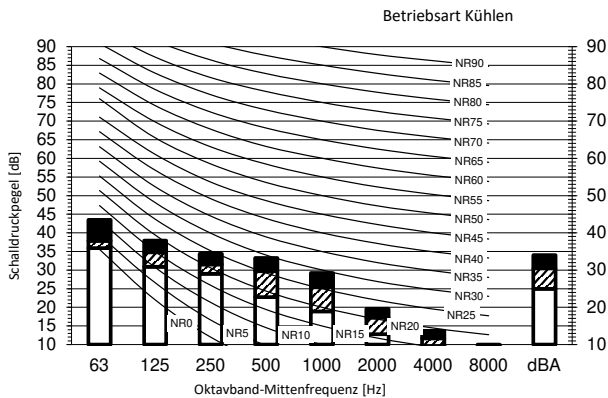
		Kühlen				Heizen			
		Gesamt-dB				Gesamt-dB			
		A	B	C	D	A	B	C	D
	dBA	31,0	28,5	25,0		31,0	28,5	25,0	

Hinweise

1. Betriebsbedingungen: Stromquelle 220-240 V/220 V 50/60 Hz; JIS Standard
2. Das Hintergrundgeräusch ist bereits berücksichtigt.
3. Die Betriebsgeräusche variieren abhängig von den Betriebs- und Umgebungsbedingungen.
4. Die Messmethode für das Betriebsgeräusch entspricht JISC9612.
5. Messposition: schalltoter Raum

3D109998A

FFA35A9



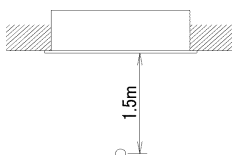
Beschriftung

dBA = A-gewichteter Schalldruckpegel (A-Skala gemäß IEC).

A Kesselstein Gebläsedrehzahl

B Hoch
C Mittel
D Niedrig

Position des Mikrofons



		Kühlen				Heizen			
		Gesamt-dB				Gesamt-dB			
		A	B	C	D	A	B	C	D
	dBA	34,0	30,5	25,0		34,0	30,5	25,0	

		Kühlen				Heizen			
		Gesamt-dB				Gesamt-dB			
		A	B	C	D	A	B	C	D
	dBA	34,0	30,5	25,0		34,0	30,5	25,0	

Hinweise

1. Betriebsbedingungen: Stromquelle 220-240 V/220 V 50/60 Hz; JIS Standard
2. Das Hintergrundgeräusch ist bereits berücksichtigt.
3. Die Betriebsgeräusche variieren abhängig von den Betriebs- und Umgebungsbedingungen.
4. Die Messmethode für das Betriebsgeräusch entspricht JISC9612.
5. Messposition: schalltoter Raum

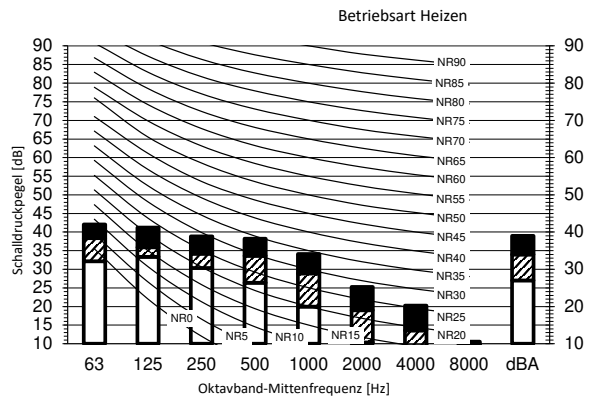
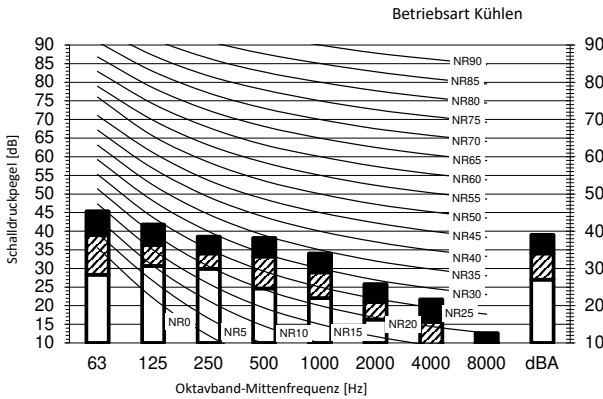
3D109999A

9 Schalldaten

9 - 1 Schalldruckspektren

9

FFA50A9



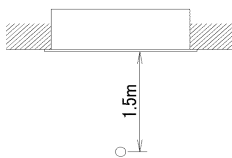
Beschriftung

dBA = A-gewichteter Schalldruckpegel (A-Skala gemäß IEC).

A Kesselstein Gebläsedrehzahl

B Hoch
C Mittel
D Niedrig

Position des Mikrofons



Kühlen		Gesamt-dB	
A	B	C	D
dBA	39,0	34,0	27,0

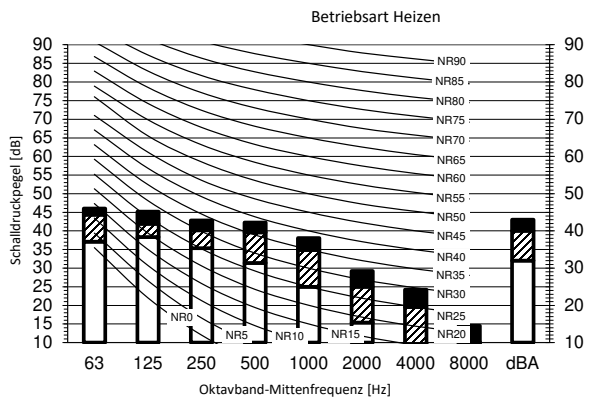
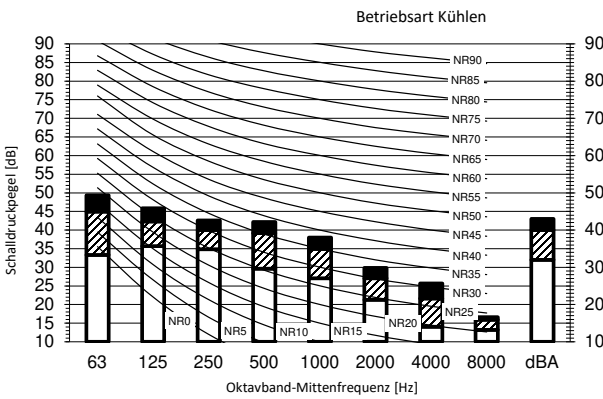
Heizen		Gesamt-dB	
A	B	C	D
dBA	39,0	34,0	27,0

Hinweise

1. Betriebsbedingungen: Stromquelle 220-240 V/220 V 50/60 Hz; JIS Standard
2. Das Hintergrundgeräusch ist bereits berücksichtigt.
3. Die Betriebsgeräusche variieren abhängig von den Betriebs- und Umgebungsbedingungen.
4. Die Messmethode für das Betriebsgeräusch entspricht JISC9612.
5. Messposition: schalltoter Raum

3D110000A

FFA60A9



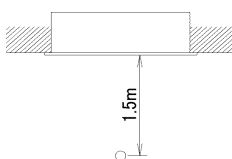
Beschriftung

dBA = A-gewichteter Schalldruckpegel (A-Skala gemäß IEC).

A KesselsteinGebläsedrehzahl

B Hoch
C Mittel
D Niedrig

Position des Mikrofons



Kühlen		Gesamt-dB	
A	B	C	D
dBA	43,0	40,0	32,0

Heizen		Gesamt-dB	
A	B	C	D
dBA	43,0	40,0	32,0

Hinweise

1. Betriebsbedingungen: Stromquelle 220-240 V/220 V 50/60 Hz; JIS Standard
2. Das Hintergrundgeräusch ist bereits berücksichtigt.
3. Die Betriebsgeräusche variieren abhängig von den Betriebs- und Umgebungsbedingungen.
4. Die Messmethode für das Betriebsgeräusch entspricht JISC9612.
5. Messposition: schalltoter Raum

3D110001A

10 Luftstrommuster

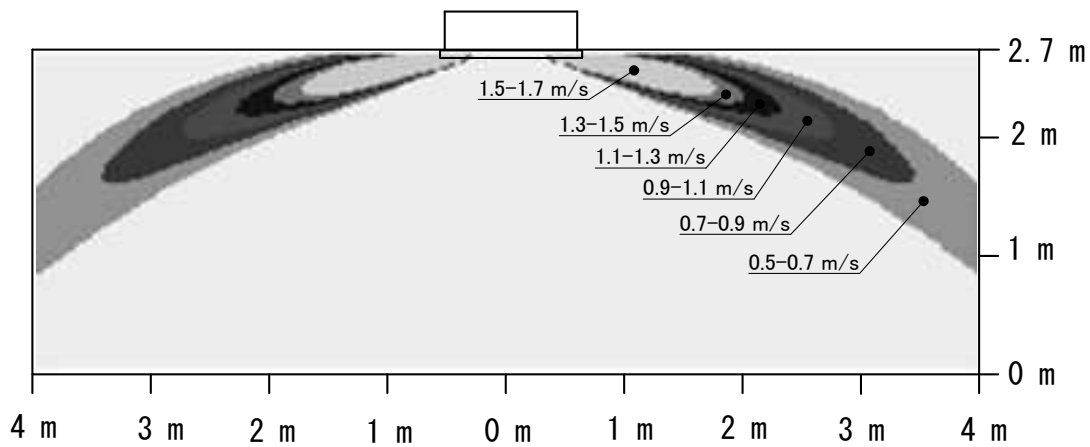
10 - 1 Luftstrommuster - Kühlung

FFA25A9

Luftgeschwindigkeitsverteilung (Kühlen)

Luftstromrichtung: horizontal

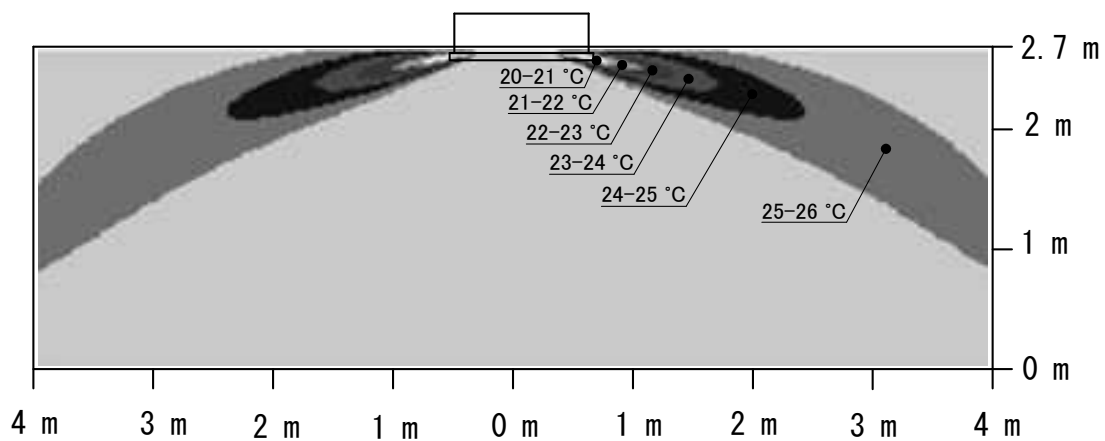
Luftauslass: rundherum



Lufttemperaturverteilung (Kühlen)

Luftstromrichtung: horizontal

Luftauslass: rundherum



4D083819A

10 Luftstrommuster

10 - 1 Luftstrommuster - Kühlung

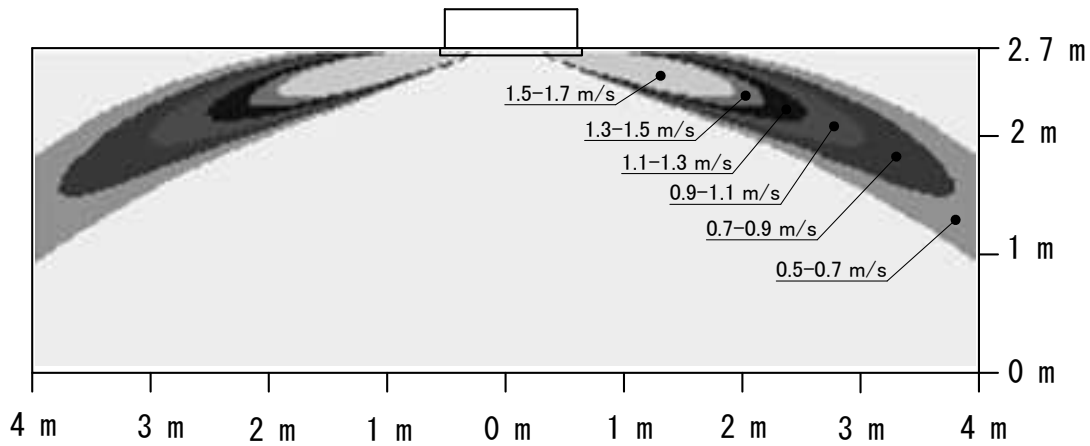
10

FFA35A9

Luftgeschwindigkeitsverteilung (Kühlen)

Luftstromrichtung: horizontal

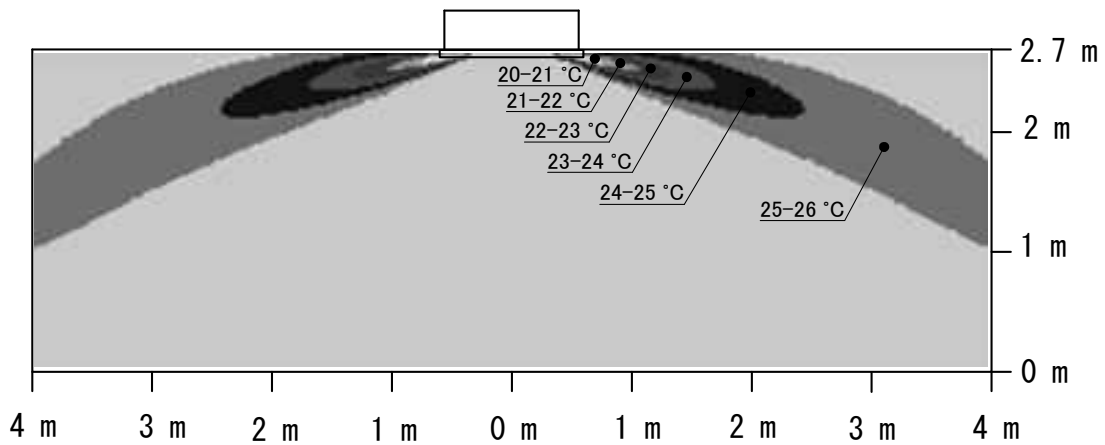
Luftauslass: rundherum



Lufttemperaturverteilung (Kühlen)

Luftstromrichtung: horizontal

Luftauslass: rundherum



4D083820A

10 Luftstrommuster

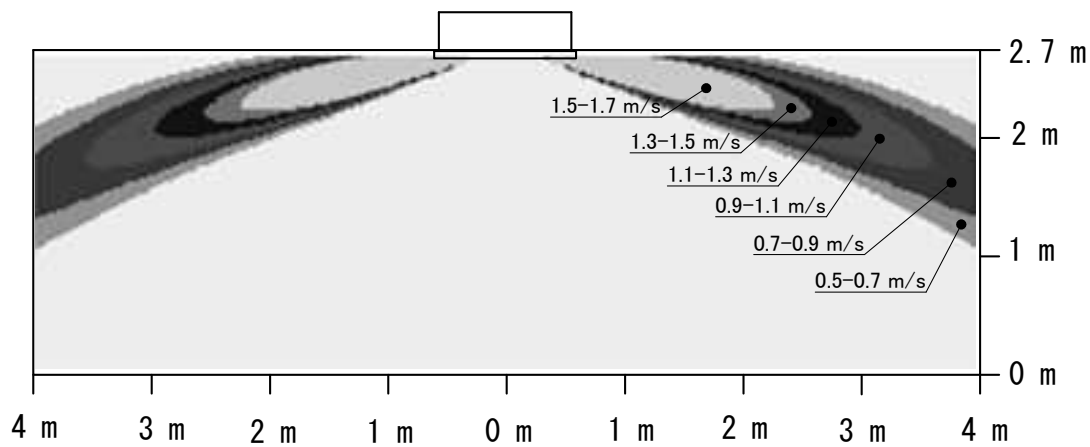
10 - 1 Luftstrommuster - Kühlung

FFA50A9

Luftgeschwindigkeitsverteilung (Kühlen)

Luftstromrichtung: horizontal

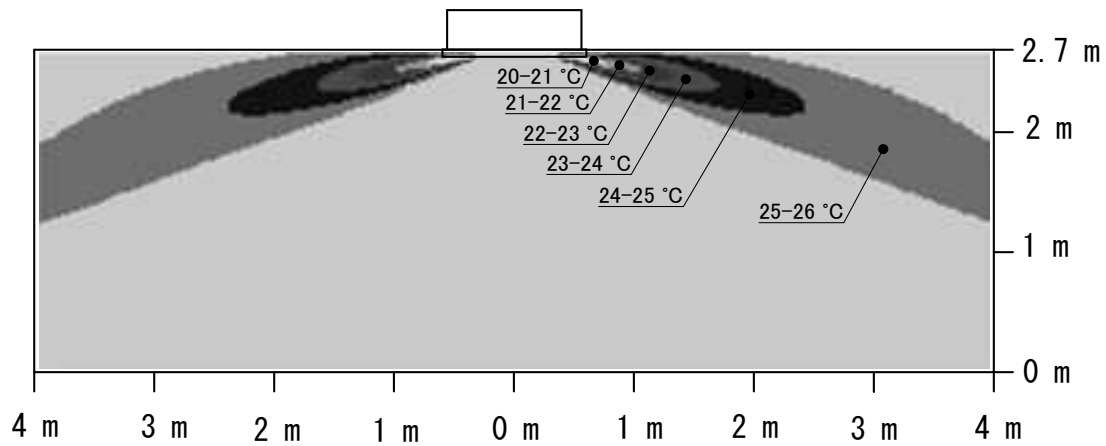
Luftauslass: rundherum



Lufttemperaturverteilung (Kühlen)

Luftstromrichtung: horizontal

Luftauslass: rundherum



4D083821A

10 Luftstrommuster

10 - 1 Luftstrommuster - Kühlung

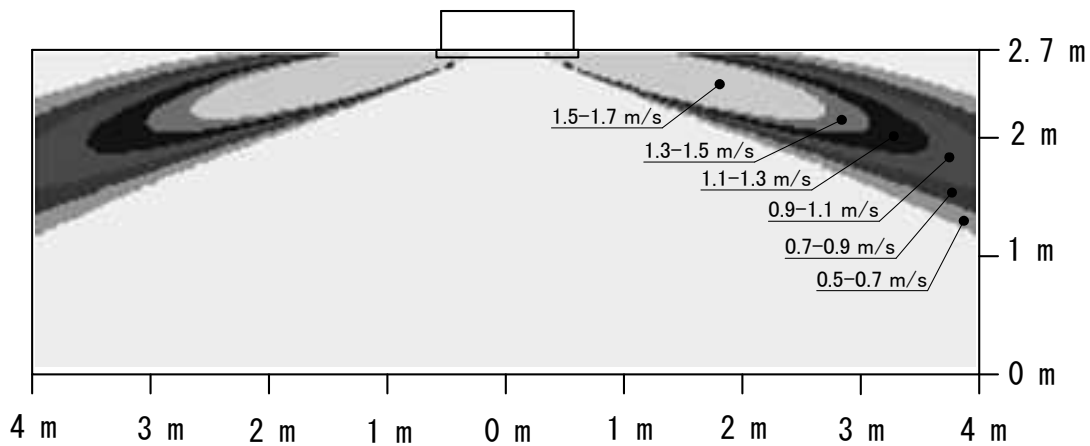
10

FFA60A9

Luftgeschwindigkeitsverteilung (Kühlen)

Luftstromrichtung: horizontal

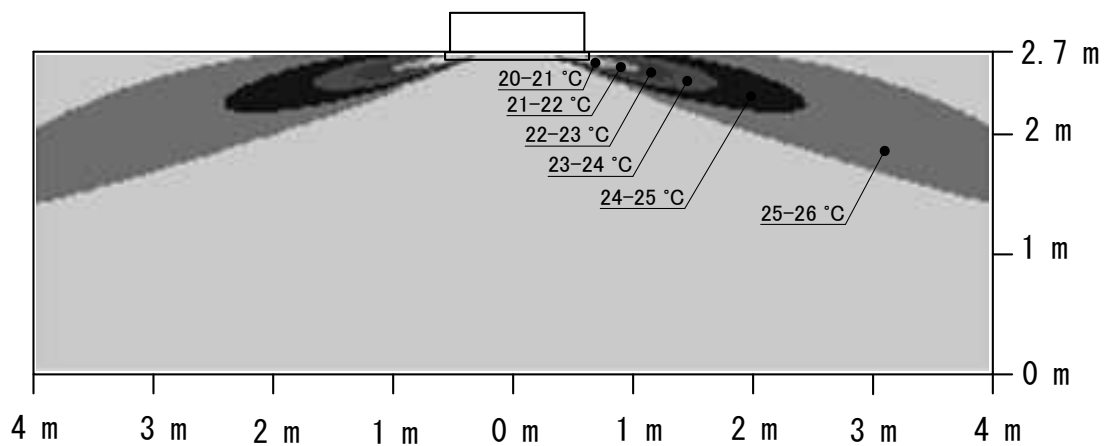
Luftauslass: rundherum



Lufttemperaturverteilung (Kühlen)

Luftstromrichtung: horizontal

Luftauslass: rundherum



4D083822A

10 Luftstrommuster

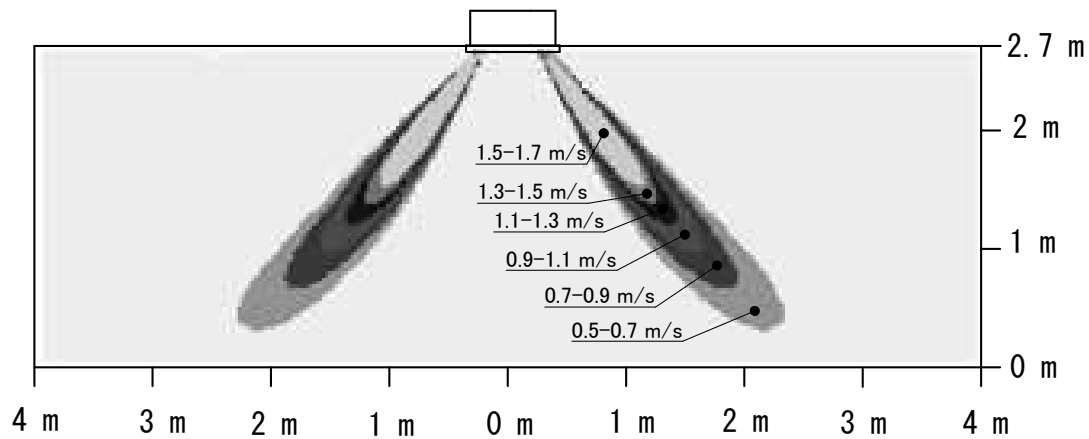
10 - 2 Luftstrommuster - Heizung

FFA25A9

Luftgeschwindigkeitsverteilung (Heizen)

Luftstromrichtung: horizontal

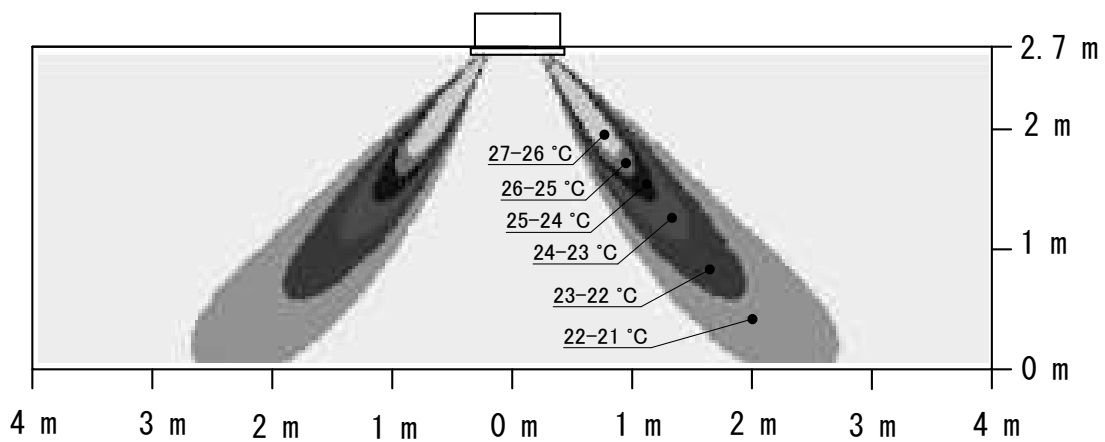
Luftauslass: rundherum



Lufttemperaturverteilung (Heizen)

Luftstromrichtung: horizontal

Luftauslass: rundherum



4D083829A

10 Luftstrommuster

10 - 2 Luftstrommuster - Heizung

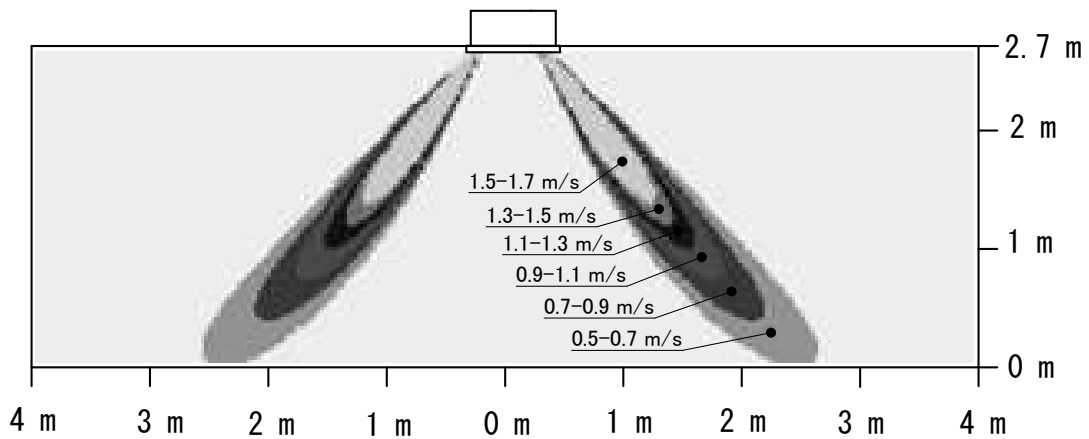
10

FFA35A9

Luftgeschwindigkeitsverteilung (Heizen)

Luftstromrichtung: horizontal

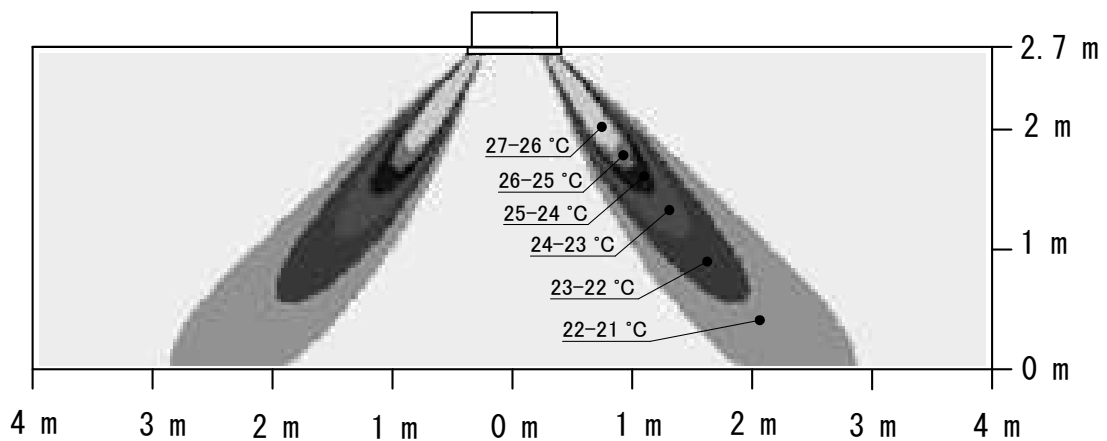
Luftauslass: rundherum



Lufttemperaturverteilung (Heizen)

Luftstromrichtung: horizontal

Luftauslass: rundherum



4D083830A

10 Luftstrommuster

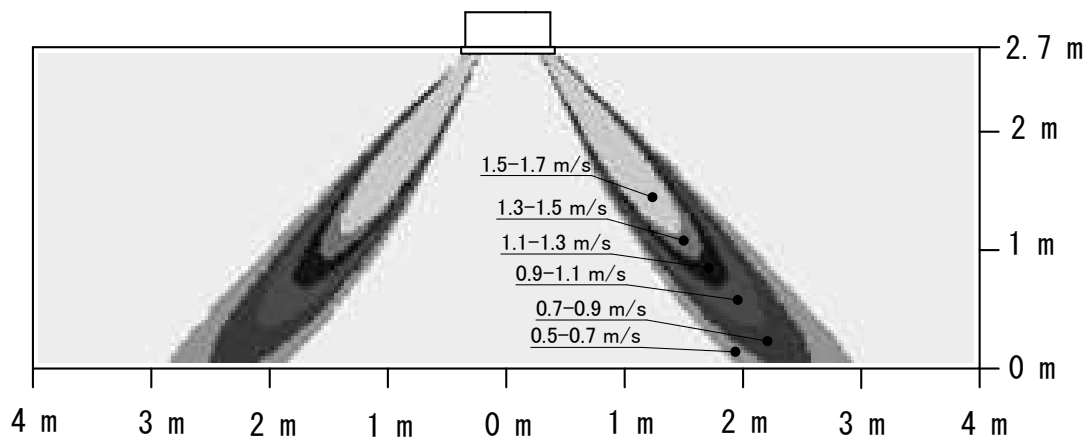
10 - 2 Luftstrommuster - Heizung

FFA50A9

Luftgeschwindigkeitsverteilung (Heizen)

Luftstromrichtung: horizontal

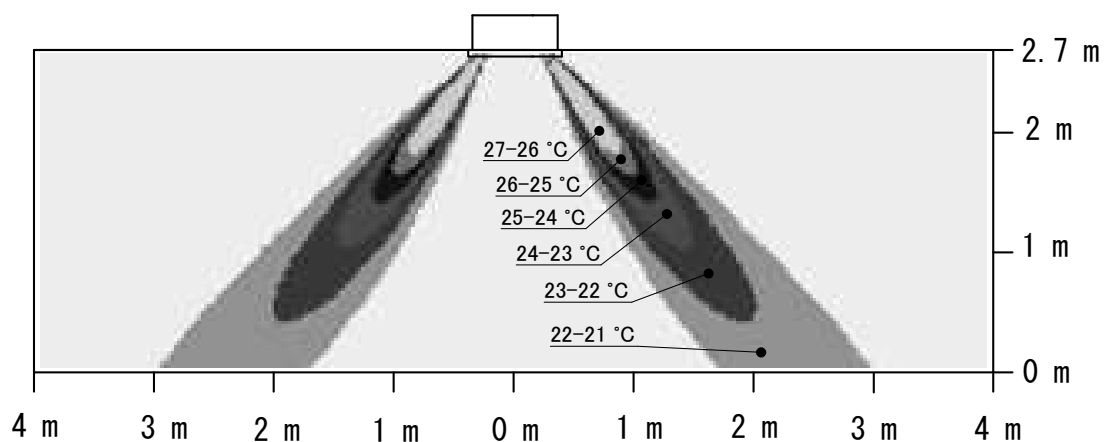
Luftauslass: rundherum



Lufttemperaturverteilung (Heizen)

Luftstromrichtung: horizontal

Luftauslass: rundherum



4D083831A

10 Luftstrommuster

10 - 2 Luftstrommuster - Heizung

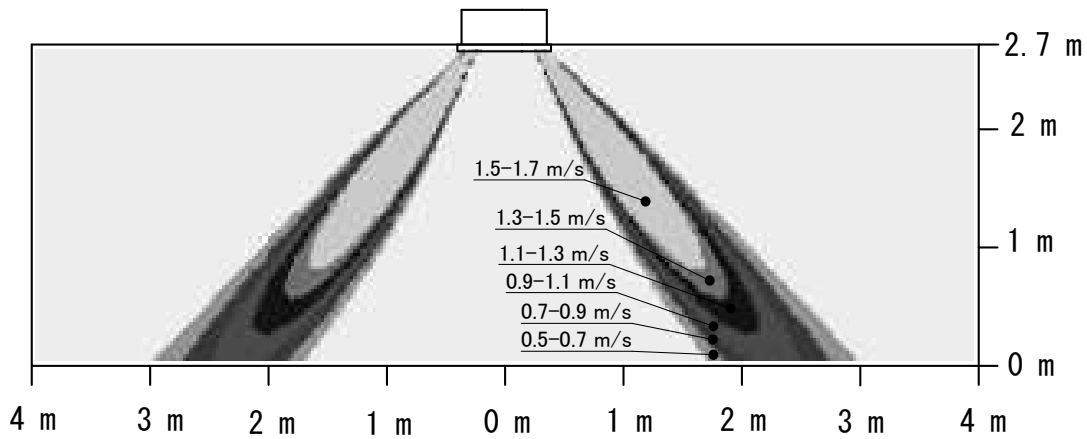
10

FFA60A9

Luftgeschwindigkeitsverteilung (Heizen)

Luftstromrichtung: horizontal

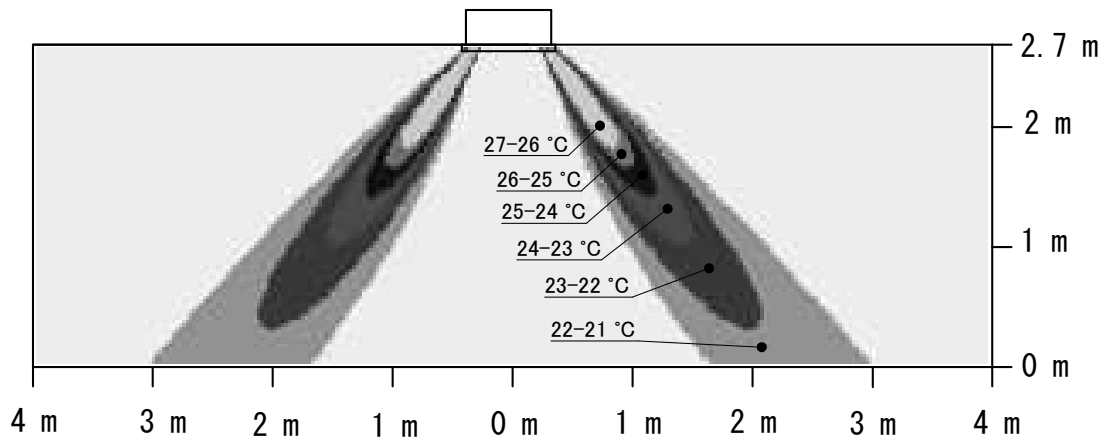
Luftauslass: rundherum



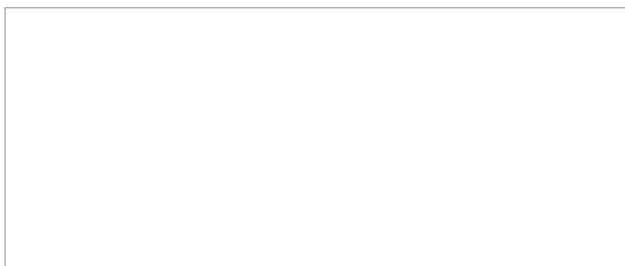
Lufttemperaturverteilung (Heizen)

Luftstromrichtung: horizontal

Luftauslass: rundherum



4D083832A



EEDDE21A

07/2021



Die vorliegende Broschüre wurde ausschließlich zu Informationszwecken erarbeitet und begründet kein für Daikin Europe N.V. verbindliches Angebot. Daikin Europe N.V. hat den Inhalt dieser Broschüre nach bestem Wissen und Gewissen zusammengestellt. Es wird keine ausdrückliche oder implizierte Garantie bezüglich der Vollständigkeit, der Richtigkeit, der Zuverlässigkeit und der Verwendbarkeit für einen bestimmten Zweck des hier angegebenen Inhalts und der hier angegebenen Produkte und Dienstleistungen gegeben. Technische Daten können sich ohne Ankündigung ändern. Daikin Europe N.V. lehnt ausdrücklich jegliche Haftung für jeglichen direkten oder indirekten Schaden im weitesten Sinne, der sich aus der Verwendung und / oder Auslegung dieser Broschüre direkt oder indirekt ergibt, ab. Alle Urheberrechte aller Inhalte sind in Besitz von Daikin Europe N.V.