

Unterdeckengerät mit
4-seitigem Luftaustritt
Klimatisierung
Technische Daten
FUA-A



FUA71AVEB9
FUA100AVEB9
FUA125AVEB9

INHALT

FUA-A

1	Merkmale	4
	FUA-A	4
2	Specifications	5
3	Einstellungen der Schutzvorrichtung	7
4	Zubehör	8
5	Abmessungszeichnungen	9
6	Masseschwerpunkt	10
	Massenschwerpunkt	10
7	Kältemittelkreislauf	11
	Kältemittelkreisläufe	11
8	Elektroschaltplan	12
	Elektroschaltpläne – Drei Phasen	12
9	Externe Anschlussschaltpläne	13
	Externer Anschlussschaltplan	13
10	Schalldaten	14
	Schalldruckspektren	14

1 Merkmale

1 - 1 FUA-A

Einzigartiges Daikin-Gerät für hohe Räume ohne Zwischendecken und freien Fußboden

1

- › Auch Räume mit einer Deckenhöhe bis zu 3,5 m können ohne Leistungsverlust sehr einfach beheizt oder gekühlt werden
- › Kann einfach sowohl in neue als auch in Sanierungsprojekte eingebaut werden
- › Vereinheitlichte Baureihe von Innengeräten für R32 und R410A
- › Bei einer Kombination mit der R32-Bluevolution-Technologie verringern sich im Vergleich zu R410A negative Auswirkungen auf die Umwelt um 68 %, dank höherer Energieeffizienz ergibt sich unmittelbar eine Senkung des Energieverbrauchs, und es wird eine um 16 % geringere Kältemittelfüllmenge benötigt
- › Einzelregelung der Lamellen: Gerät kann an jede Raumgestaltung angepasst werden, ohne das Gerät umsetzen zu müssen!
- › Über die Fernbedienung sind 5 verschiedene Austrittswinkel zwischen 0 und 60° programmierbar
- › Elegantes Gehäuse in Reinweiß (RAL9010) und Eisengrau (RAL7011) passt in jedes Innendekor
- › Optimaler Komfort dank automatischer Anpassung des Luftstroms an die erforderliche Last garantiert
- › Standard-Kondensatpumpe mit 720 mm Förderhöhe erhöht die Flexibilität und beschleunigt die Installation



Infrastrukturkühlung



Betrieb bei Abwesenheit



Nur Lüften



Zugluftverhinderung



Automatische Umschaltung Kühlen/Heizen



Einzelregelung der Lamellen



Vertikale Schwenkautomatik



Ventilator Drehzahlstufen



Entfeuchtungsprogramm



Luftfilter



Wochenzeitschaltuhr



Infrarot-Fernbedienung



Verkabelte Fernbedienung



Zentrales Schaltfeld



Online-Regler über App



Automatischer Wiederanlauf



Selbstdiagnose



Kondensatpumpe



Twin-, Triple-, Doppel-Twin-Anwendung

2 Specifications

1 - 1 FUA-A

Technische Daten				FUA71A	FUA100A	FUA125A	
Kühlleistung	Fühlbare Leistung	Nom.	kW	-	-	7,83	
	Latente Leistung	Nom.	kW	-	-	4,27	
	Gesamtleistung	Nom.	kW	-	-	12,10	
Heizleistung	Total capacity	Nom.	kW	-	-	13,5	
Leistungsaufnahme - 50 Hz	Kühlung	Nom.	kW	0,109	0,163	0,185	
	Heizen	Nom.	kW	0,109	0,163	0,185	
Casing	Farbe	Reinweiß					
	Material	Kunststoff					
Abmessungen	Gerät	Höhe	mm	198			
		Breite	mm	950			
		Tiefe	mm	950			
	Versandpaket	Höhe	mm	295			
		Breite	mm	1.026			
		Tiefe	mm	1.016			
Gewicht	Gerät		kg	25,0	26,0		
	Versandpaket		kg	36	38		
Wärmetauscher	Innenlänge		mm	2.413		2.360	
	Außenlänge		mm		2.467		
	Reihen	Anzahl		2		3	
	Lamellenabstand		mm		1,20		
	Stirnfläche		m ²	0,338		0,330	
	Stufen	Anzahl			10		
	Tube type				Hi-XA		
	Lamelle	Typ			Mehrfach-Schlitzlamellen		
Ventilator	Type			Turboventilator			
	Anzahl			1			
	Luftstromvolumen	Kühlung	Hoch	m ³ /min	23,0	31,0	32,5
				cfm	812	1.095	1.148
			Medium	m ³ /min	19,5	25,5	26,5
		Mittel	cfm	689	901	936	
		Heizen	Hoch	m ³ /min	16,0	20,0	20,5
				cfm	565	706	724
	Medium		m ³ /min	23,0	31,0	32,5	
	cfm	812	1.095	1.148			
Mittel	cfm	689	901	936			
Ventilator	Luftstromvolumen	Heizen	Niedrig	m ³ /min	16,0	20,5	
			cfm	565	706	724	
Fan motor	Anzahl			1			
	Model			ARW5203DK	EHDS10DDK		
	Antrieb			Direktantrieb			
	Speed	Steps			3		
	Phase / Spannung		V		DC280V		
	Amperzahl bei Dauerbetrieb (VLA)	Kühlung		A	0,7	1,0	1,1
		Heizen		A	0,7	1,0	1,1
Sound power level	Cooling		dB(A)	-			
Schalldruckpegel	Kühlung	Hoch	dB(A)	41	46	47	
		Medium	dB(A)	38	42	43	
		Niedrig	dB(A)	35	39	40	
	Heizen	Hoch	dB(A)	41	46	47	
		Mittel	dB(A)	38	42	43	
		Niedrig	dB(A)	35	39	40	
	Rohrleitungsanschlüsse	Flüssigkeit	Typ		C1220T (Bördelverbindung)		
			OD	mm	9,52		
Gas		Typ		C1220T (Bördelverbindung)			
		AD	mm	15,9			
Ableitung			VP25 (OD Ø32.0)				
Entleerungshöhe			mm	600			
Luftfilter	Type			Kunststoffnetz			

Standard accessories: Bedienungsanleitung; Quantity: 1;

Standard accessories: Installationsanleitung; Quantity: 1;

Standard accessories: Kondensatschlauch; Quantity: 1;

Standard accessories: Wärmeisolierrohr; Quantity: 3;

Standard accessories: Kabelbinder; Quantity: 10;

Standard accessories: Schlauchband; Quantity: 1;

2 Specifications

1 - 1 FUA-A

Standard accessories: Dichtungsmaterial; Quantity: 4;

Standard accessories: Unterlegscheibe für Befestigungsplatte; Quantity: 1;

Standard accessories: Ableitungspunkt; Quantity: 1;

Standard accessories: Vliesstoff; Quantity: 1;

Standard accessories: Unterlegscheibe; Quantity: 8;

Standard accessories: Befestigungsschraube für Kondensatschlauch; Quantity: 5;

2

Elektrische Daten			FUA71A	FUA100A	FUA125A
Current - 50Hz	Maximaler Betriebsstrom	A	0,9	1,3	1,4

3 Einstellungen der Schutzvorrichtung

3 - 1 Einstellungen der Schutzvorrichtung

FUA-A

Sicherheitsvorrichtungen		FUA71AVEB(9)	FUA100-125AVEB(9)
Platinensicherung		---	---
Platinensicherung (Lüfterantrieb)		---	---
Lüftermotor-Überstromschutz	Nennwert	0.74A	1.33A
Überhitzungsschutz für Lüftermotor	Maximum	108°C	115°C
Sicherung der Kondensatpumpe		---	---

4D110680B

4 Zubehör

4 - 1 Zubehör

FUA-A

Options-Kit		Produktname	
Komponente der Ausgangsdichtung des Luftauslasses		KDBHP49B140	
Zierblende		KDBTP49B140	
Langzeit-Ersatzfilter		KAFP551K160	
Fernbedienung	Verdrahtete Fernbedienung	BRC1D528, BRC1E53A7 ⁽¹⁾ , BRC1E53B7 ⁽²⁾ , BRC1E53C7 ⁽³⁾ , BRC1H51(9)W/S/K, BRC1H81W/S	
	Funkfernbedienung	Wärmepumpe	BRC7CB58
		Nur Kühlung	BRC7CB59
Vereinfachte Fernbedienung (mit Betriebsart-Wahltaste)		BRC2E52C7 ⁽⁴⁾	
Vereinfachte Fernbedienung (ohne Betriebsart-Wahltaste)		BRC3E52C7 ⁽⁴⁾	
Zentrale Fernbedienung		DCS302CA51, DCS302CA61	
Einheitlicher EIN/AUS-Regler		DCS301BA51, DCS301BA61	
Timer		DST301BA51, DST301BA61	
Anschlussadapter für Elektrogeräte		KRP4AA53 ⁽⁵⁾	
Installationsdose für Adapterplatine		KRP1BA97	
Fernbedienungssensor		KRCS01-4B	
Schaltkasten mit Erdungsklemme (3 Klemmenleisten)		KJB311AA	
Schaltkasten mit Erdungsklemme (2 Klemmenleisten)		KJB212AA	
Digitaleingangsadapter		BRP7A53 ⁽⁵⁾⁽⁶⁾	
Wi-Fi-Adapter für Smartphones		BRP069A81 ⁽⁸⁾	

- ① Enthaltene Sprachen: Englisch, Deutsch, Französisch, Italienisch, Spanisch, Portugiesisch und Niederländisch.
- ② Enthaltene Sprachen: Englisch, Tschechisch, Kroatisch, Ungarisch, Slowenisch, Rumänisch und Bulgarisch.
- ③ Enthaltene Sprachen: Englisch, Russisch, Griechisch, Türkisch, Polnisch, Albanisch und Slowakisch.
- ④ Enthaltene Sprachen:
Sprachpaket 1: Englisch, Bulgarisch, Kroatisch, Tschechisch, Ungarisch, Rumänisch und Slowenisch.
Mit PC-Kabel EKPCAB in Kombination mit der Updater PC-Software können Sie die Sprache auch ändern in:
Sprachpaket 2: Englisch, Bulgarisch, Kroatisch, Tschechisch, Ungarisch, Rumänisch und Slowenisch.
Sprachpaket 3: Englisch, Griechisch, Polnisch, Russisch, Serbisch, Slowakisch und Türkisch.
- ⑤ Erfordert Installationskasten 6.
- ⑥ Nur möglich in Kombination mit BRC2/3E52C7, BRC1E53A/B/C7, BRC1H51(9)W/S/K, BRC1H81W/S
- ⑦ Bearbeitbare Daten für diese Zeichnung sind im BOM (E-BOM)-System verfügbar.
- ⑧ Nur möglich in Kombination mit kabelgebundener oder drahtloser Fernbedienung (zum Beispiel BRC1E*, BRC1H*, BRC7FA*)

3D109747A

5 Abmessungszeichnungen

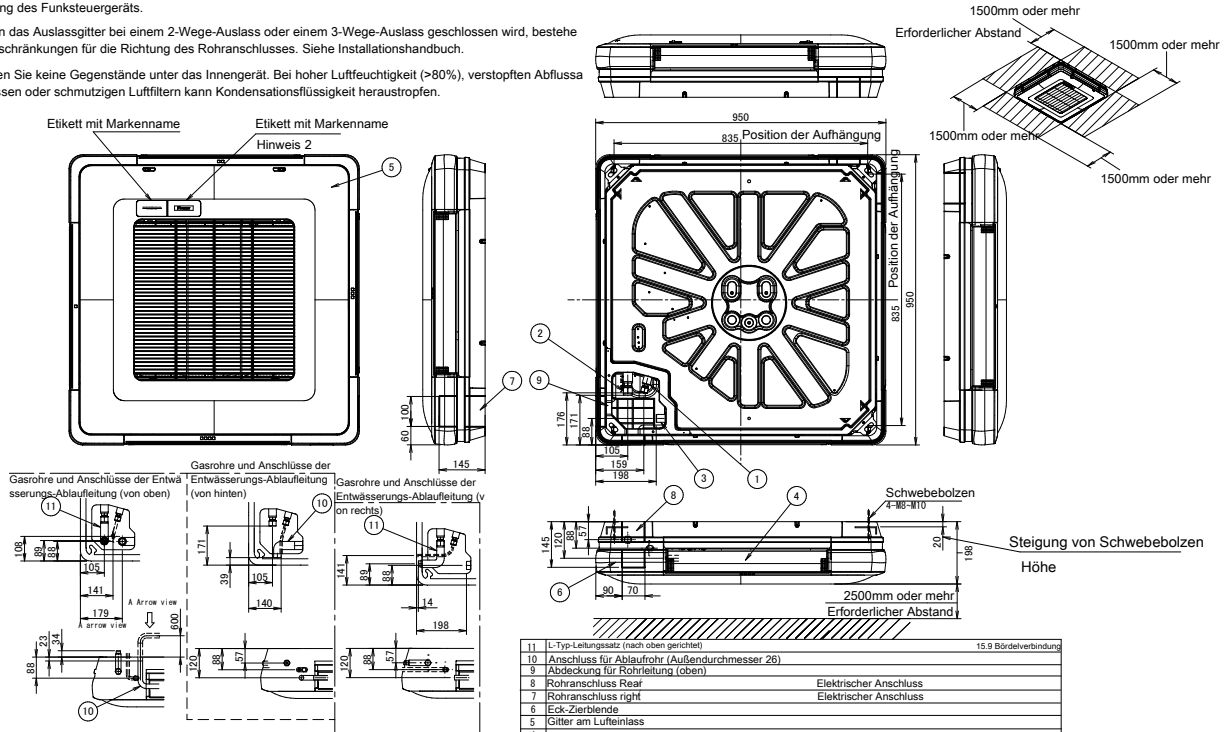
5 - 1 Abmessungszeichnungen

FUA-A

Hinweise

- Das Typenschild der Einheit befindet sich am Schaltkastendeckel.
- Bei der Installation eines Funksteuergeräts wird dieser Standort mit einem Empfänger ausgestattet. Ausführliche Informationen finden Sie in der Zeichnung des Funksteuergeräts.
- Wenn das Auslassgitter bei einem 2-Wege-Auslass oder einem 3-Wege-Auslass geschlossen wird, bestehen Beschränkungen für die Richtung des Rohranschlusses. Siehe Installationshandbuch.
- Stellen Sie keine Gegenstände unter das Innengerät. Bei hoher Luftfeuchtigkeit (>80%), verstopften Abflüssen oder schmutzigen Luftfiltern kann Kondensationsflüssigkeit herabstropfen.

Wenn der Luftauslass geschlossen wird, liegt der erforderliche Platzbedarf bei mindestens 30mm. (Hinweis 3)



Das Ablaufrohr kann gegenüber der oberen Oberfläche des Geräts um bis zu 600mm angehoben werden.

11	L-Typ-Leitungssatz (nach oben gerichtet)	15,9 Bördelverbindung
10	Anschluss für Ablaufrohr (Außendurchmesser 26)	
9	Abdeckung für Rohrleitung (oben)	
8	Rohranschluss Rear	Elektrischer Anschluss
7	Rohranschluss right	Elektrischer Anschluss
6	Eck-Zierblende	
5	Gitter am Lufteinlass	
4	Luftauslassöffnung	
3	Ablassanschluss	VP20
2	Gasleitungsanschluss 15,9Bördelung	
1	Flüssigkeitsleitungsanschluss 9,5Bördelung	

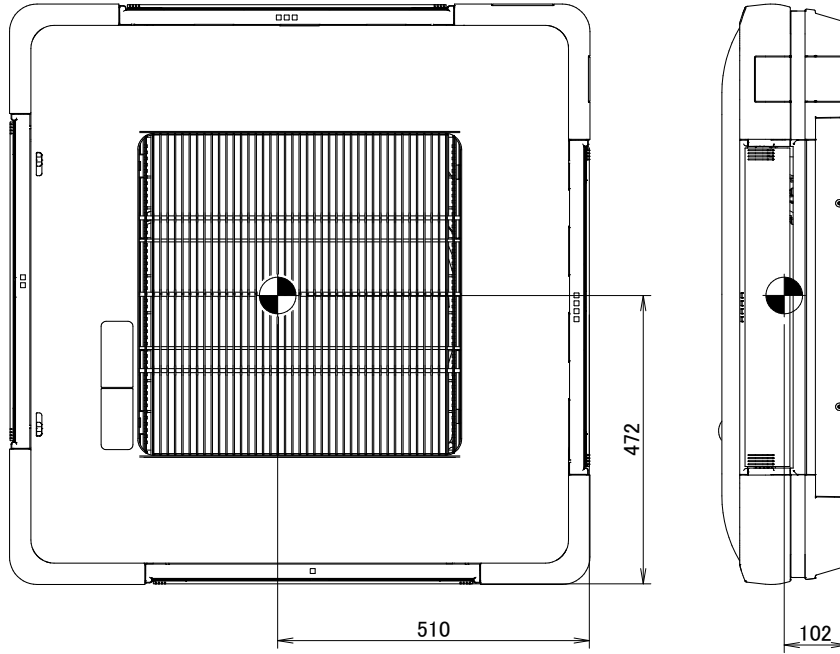
3D106356

6 Masseschwerpunkt

6 - 1 Massenschwerpunkt

FUA-A

6



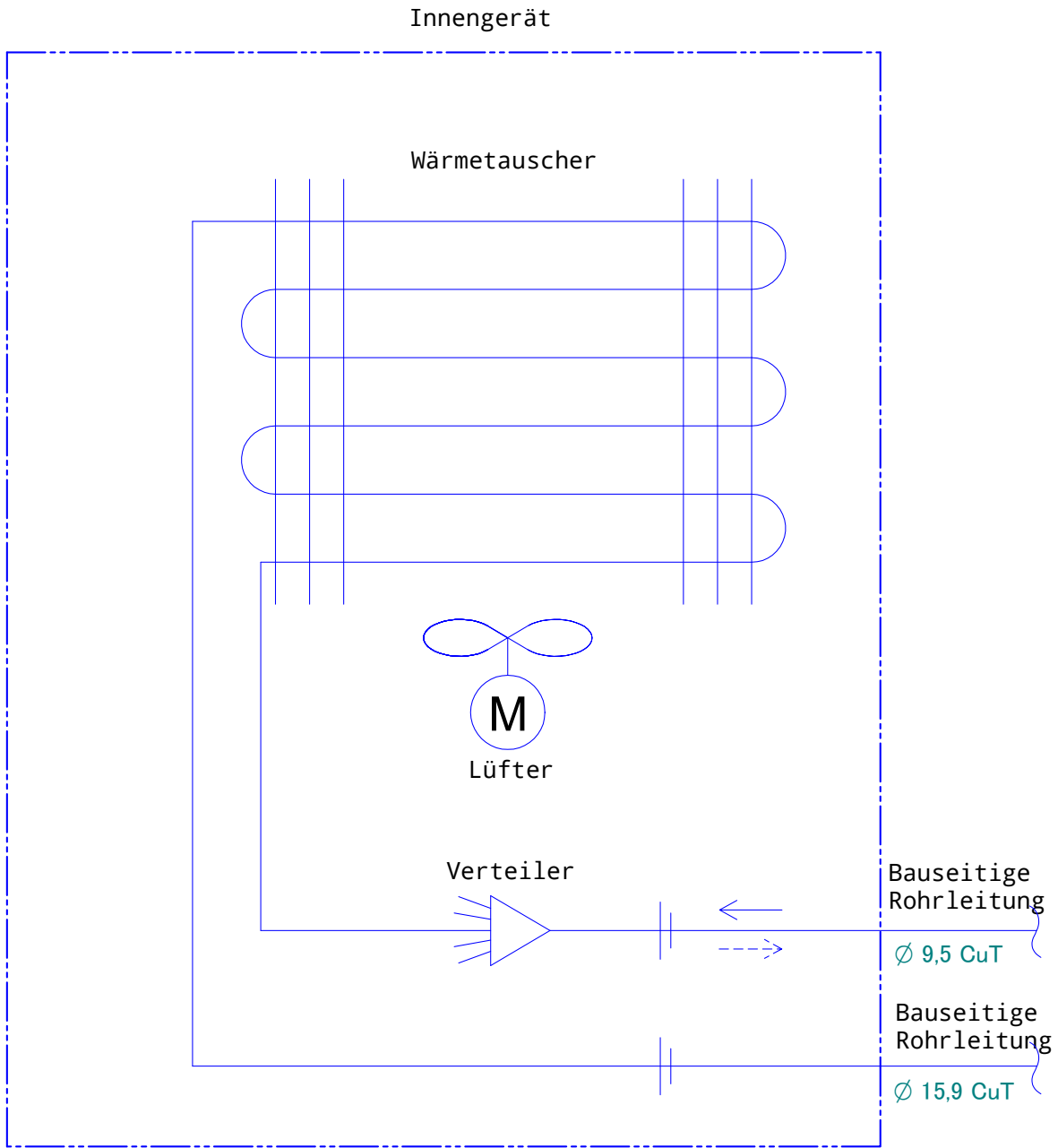
3D106830

7 Kältemittelkreislauf

7 - 1 Kältemittelkreisläufe

FUA-A

7



Kältemittelfluss

→ Kühlen

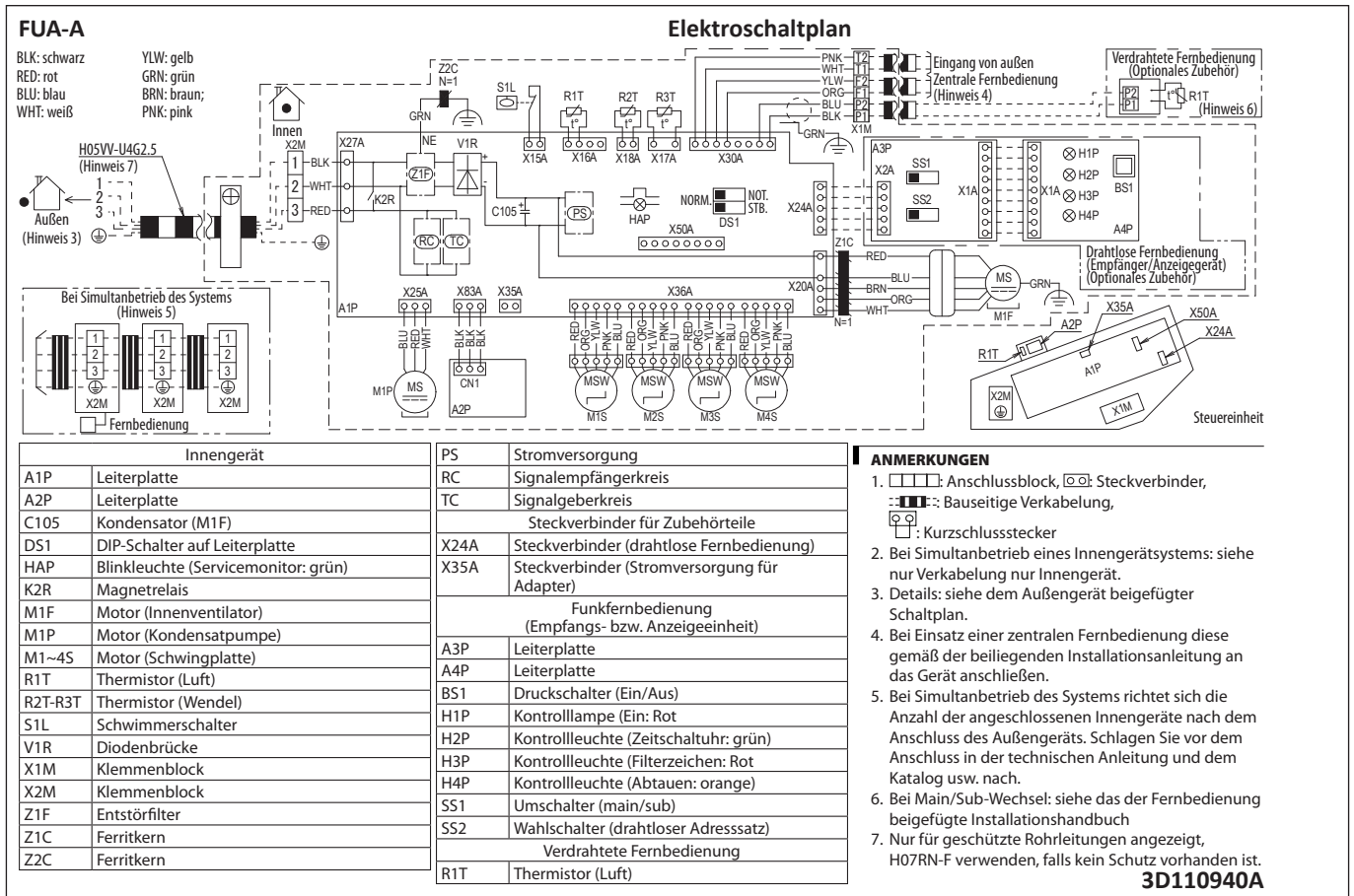
- - - → Heizen

4D106632A

8 Elektroschaltplan

8 - 1 Elektroschaltpläne – Drei Phasen

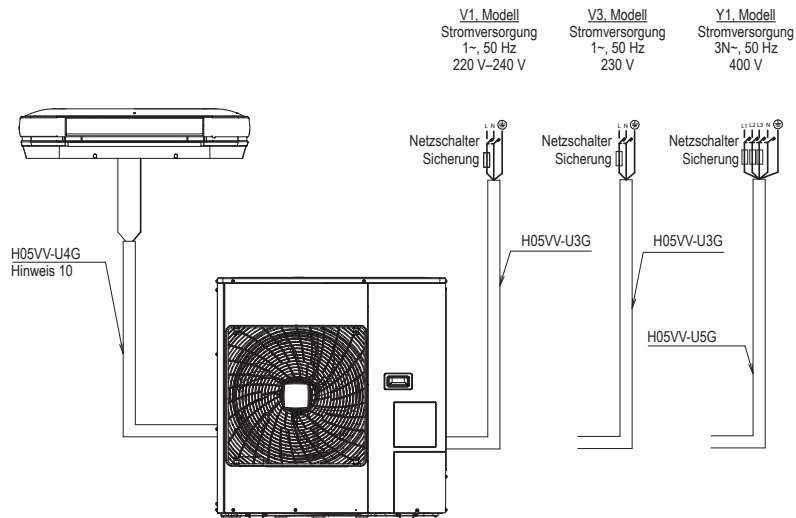
8



9 Externe Anschlussschaltpläne

9 - 1 Externer Anschlussschaltplan

FUA-A



ANMERKUNGEN

1. ————Netzspannungskabel
 ————Steuerkreisverkabelung
2. Alle vor Ort erworbenen Kabel, Komponenten und Materialien müssen den geltenden Bestimmungen entsprechen.
3. Verwenden Sie ausschließlich Kupferleiter.
4. Weitere Einzelheiten entnehmen Sie dem Schaltplan des Geräts.
5. Installieren Sie Schalter und Sicherung in den Stromkreis jedes Geräts.
6. Die gesamte bauseitige Verdrahtung und alle Elektrobauteile müssen von einem autorisierten Elektriker bereitgestellt werden.
7. Gerät muss gemäß den geltenden Bestimmungen geerdet sein.
8. Die abgebildeten Verdrahtungen sind nur allgemeine Richtlinien für den Anschluss und stellen nicht alle Einzelheiten einer bestimmten Installation dar.
9. Schließen Sie an den Netzanschluss des Geräts keine weiteren Geräte an.
10. Nur für geschützte Rohrleitungen angezeigt.
11. HD07RN-F verwenden, falls kein Schutz vorhanden ist.

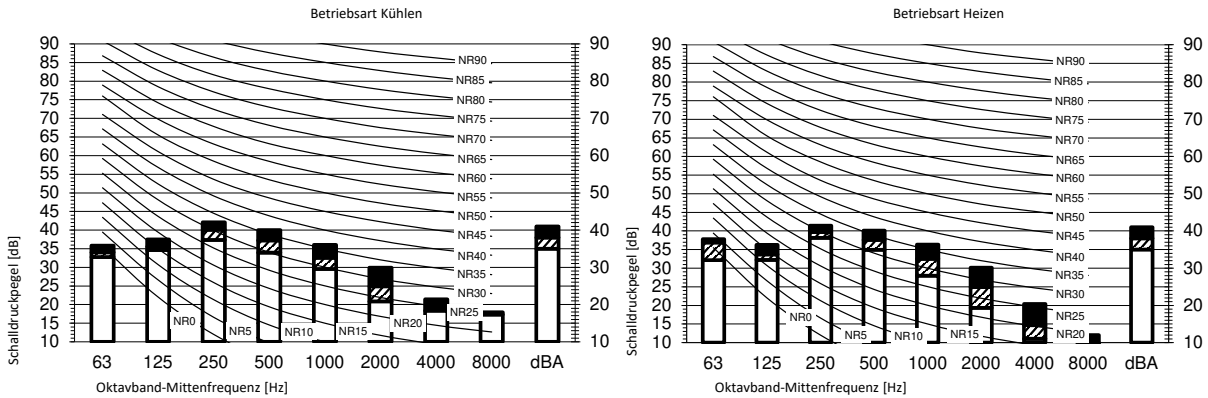
4D106337

10 Schalldaten

10 - 1 Schalldruckspektren

10

FUA71A9



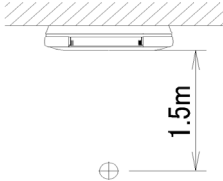
Beschriftung

dBA = A-gewichteter Schalldruckpegel (A-Skala gemäß IEC).

A Kesselstein Gebläsedrehzahl

- B Hoch
- C Mittel
- D Niedrig

Position des Mikrofons



Kühlen		Gesamt-dB	
A	B	C	D
dBA	41	38	35

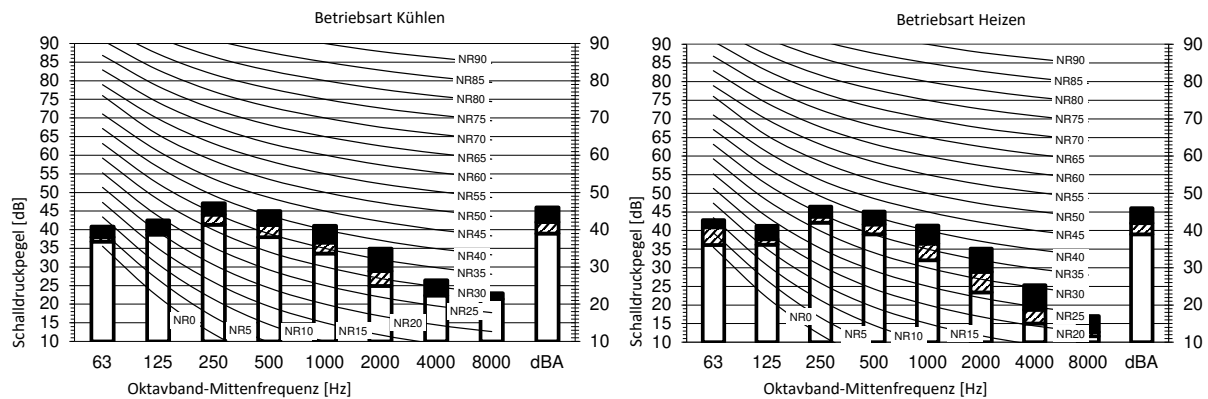
Heizen		Gesamt-dB	
A	B	C	D
dBA	41	38	35

Hinweise

- Betriebsbedingungen: Stromquelle 220-240 V/220 V 50/60 Hz; JIS Standard
- Das Hintergrundgeräusch ist bereits berücksichtigt.
- Die Betriebsgeräusche variieren abhängig von den Betriebs- und Umgebungsbedingungen.
- Die Messmethode für das Betriebsgeräusch entspricht JISC9612.
- Messposition: schalltoter Raum

3D109825A

FUA100A9



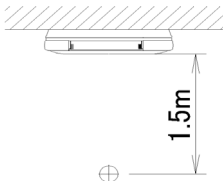
Beschriftung

dBA = A-gewichteter Schalldruckpegel (A-Skala gemäß IEC).

A Kesselstein Gebläsedrehzahl

- B Hoch
- C Mittel
- D Niedrig

Position des Mikrofons



Kühlen		Gesamt-dB	
A	B	C	D
dBA	46	42	39

Heizen		Gesamt-dB	
A	B	C	D
dBA	46	42	39

Hinweise

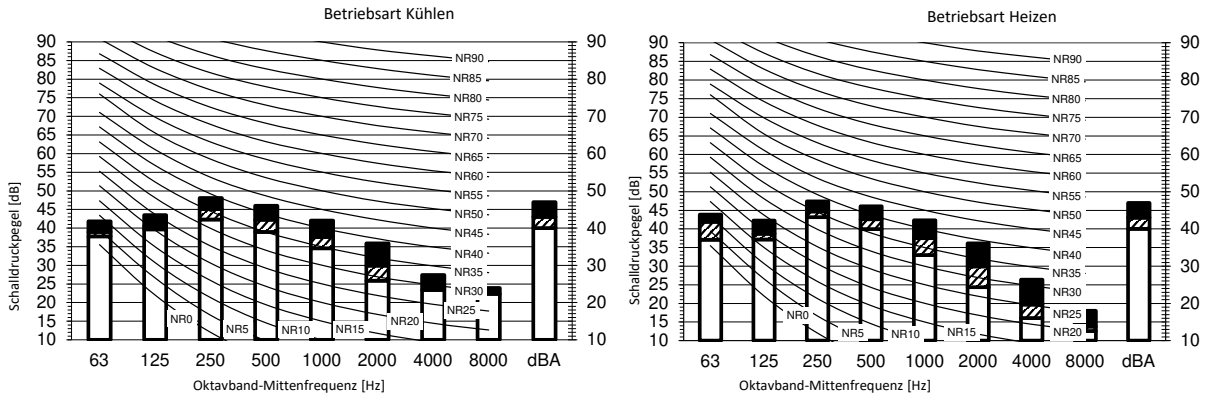
- Betriebsbedingungen: Stromquelle 220-240 V/220 V 50/60 Hz; JIS Standard
- Das Hintergrundgeräusch ist bereits berücksichtigt.
- Die Betriebsgeräusche variieren abhängig von den Betriebs- und Umgebungsbedingungen.
- Die Messmethode für das Betriebsgeräusch entspricht JISC9612.
- Messposition: schalltoter Raum

3D109826A

10 Schalldaten

10 - 1 Schalldruckspektren

FUA125A9



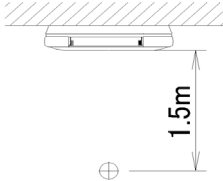
Beschriftung

dBA = A-gewichteter Schalldruckpegel (A-Skala gemäß IEC).

A Kesselstein Gebläsezahl

- B Hoch
- C Mittel
- D Niedrig

Position des Mikrofons



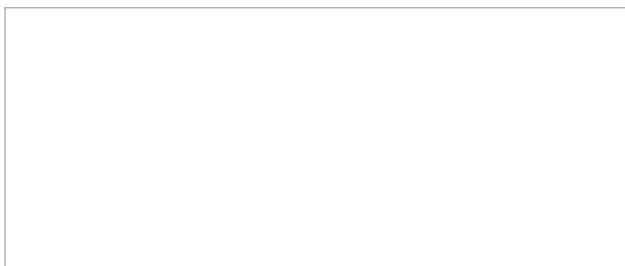
		Kühlen			
		Gesamt-dB			
A	B	C	D		
dBA	47	43	40		

		Heizen			
		Gesamt-dB			
A	B	C	D		
dBA	47	43	40		

Hinweise

1. Betriebsbedingungen: Stromquelle 220-240 V/220 V 50/60 Hz; JIS Standard
2. Das Hintergrundgeräusch ist bereits berücksichtigt.
3. Die Betriebsgeräusche variieren abhängig von den Betriebs- und Umgebungsbedingungen.
4. Die Messmethode für das Betriebsgeräusch entspricht JISC9612.
5. Messposition: schalltoter Raum

3D109827A



EEDDE21

03/2021



Die vorliegende Broschüre wurde ausschließlich zu Informationszwecken erarbeitet und begründet kein für Daikin Europe N.V. verbindliches Angebot. Daikin Europe N.V. hat den Inhalt dieser Broschüre nach bestem Wissen und Gewissen zusammengestellt. Es wird keine ausdrückliche oder implizierte Garantie bezüglich der Vollständigkeit, der Richtigkeit, der Zuverlässigkeit und der Verwendbarkeit für einen bestimmten Zweck des hier angegebenen Inhalts und der hier angegebenen Produkte und Dienstleistungen gegeben. Technische Daten können sich ohne Ankündigung ändern. Daikin Europe N.V. lehnt ausdrücklich jegliche Haftung für jeglichen direkten oder indirekten Schaden im weitesten Sinne, der sich aus der Verwendung und / oder Auslegung dieser Broschüre direkt oder indirekt ergibt, ab. Alle Urheberrechte aller Inhalte sind in Besitz von Daikin Europe N.V.