

Datenblatt

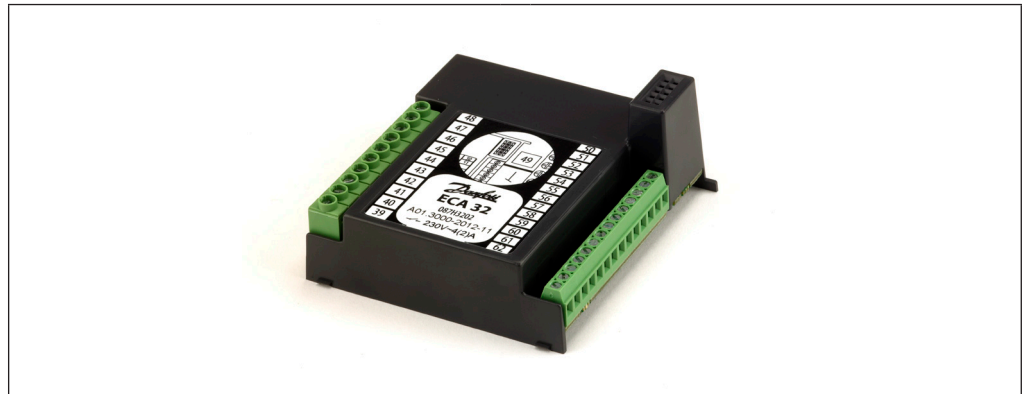
ECA 32

Eingangs- / Ausgangserweiterungsmodul für ECL Comfort 310 / 310B

Hergestellt in Dänemark

Beschreibung

ECA 32



Das ECA 32-Modul erweitert den ECL Comfort 310 / 310B um mehrere Eingänge und Ausgänge.

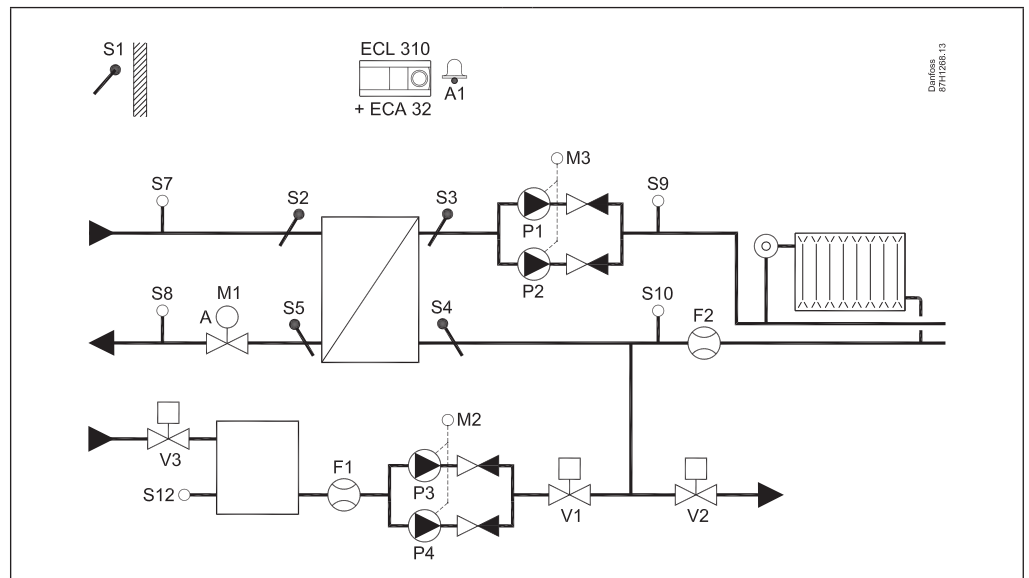
Der ECL Comfort 310 / 310B und das ECA 32 werden über einen 10-poligen (2 x 5) Anschluss miteinander verbunden.

Das ECA 32 kommt bei Anwendungen mit ECL Comfort 310 zum Einsatz, bei denen zusätzliche Eingänge / Ausgänge benötigt werden.

Die Verbindung wird automatisch hergestellt, sobald der ECL Comfort 310 / 310B auf den Sockel gesetzt wird.

Das ECA 32 ist für die Platzierung im Sockel für den ECL Comfort 310 / 310B vorgesehen.

Anlagenbeispiel



M1, M2, M3 und V3 werden über das ECA 32 geregelt.

S12, F1 und F2 sind Eingänge über das ECA 32

Die Abbildung zeigt ein idealisiertes Beispiel, in dem nicht alle für eine Anlage erforderlichen Bauteile dargestellt sind.

Alle in der Abbildung bezeichneten Bauteile sind an den Regler „ECL Comfort 310“ / das ECA 32 angeschlossen.

Bestellung

Typ	Bezeichnung	Bestell-Nr.
ECA 32	Internes Modul für ECL Comfort 310 / 310B Montageanleitung (kein Text) liegt bei	087H3202
Sockel für ECL Comfort 310 / 310B (Platz für ECA 32)	Zur Montage an einer Wand oder auf einer DIN-Schiene (35 mm). Montageanleitung (kein Text) und Kabelzubehör liegen bei	087H3230

Bedienung

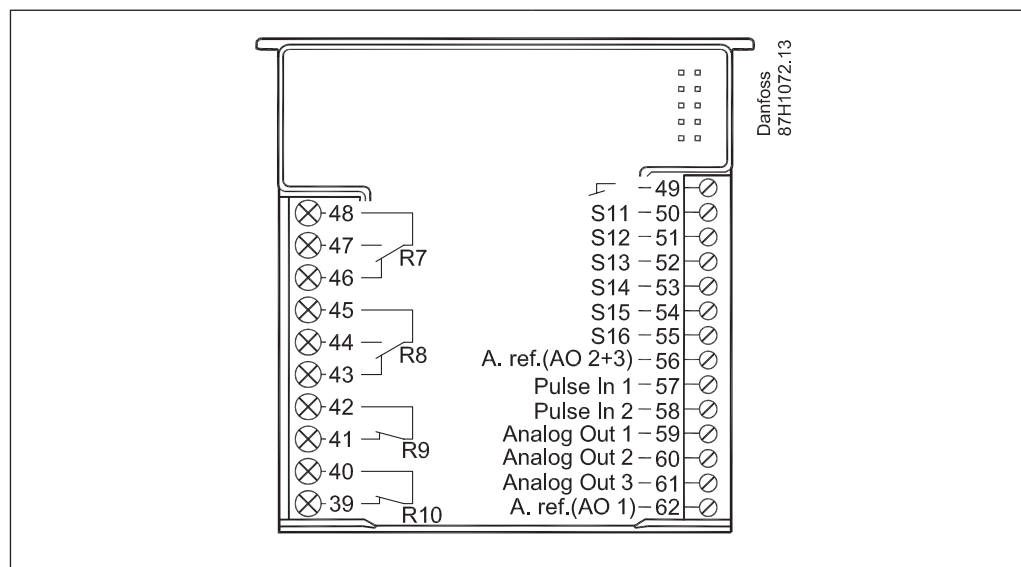
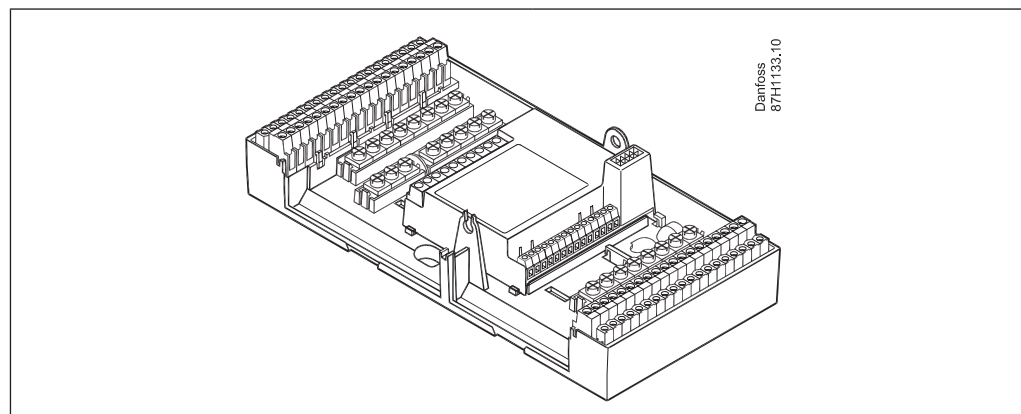
Das ECA 32 wird vom ECL Comfort 310 / 310B gesteuert.

Kommunikation

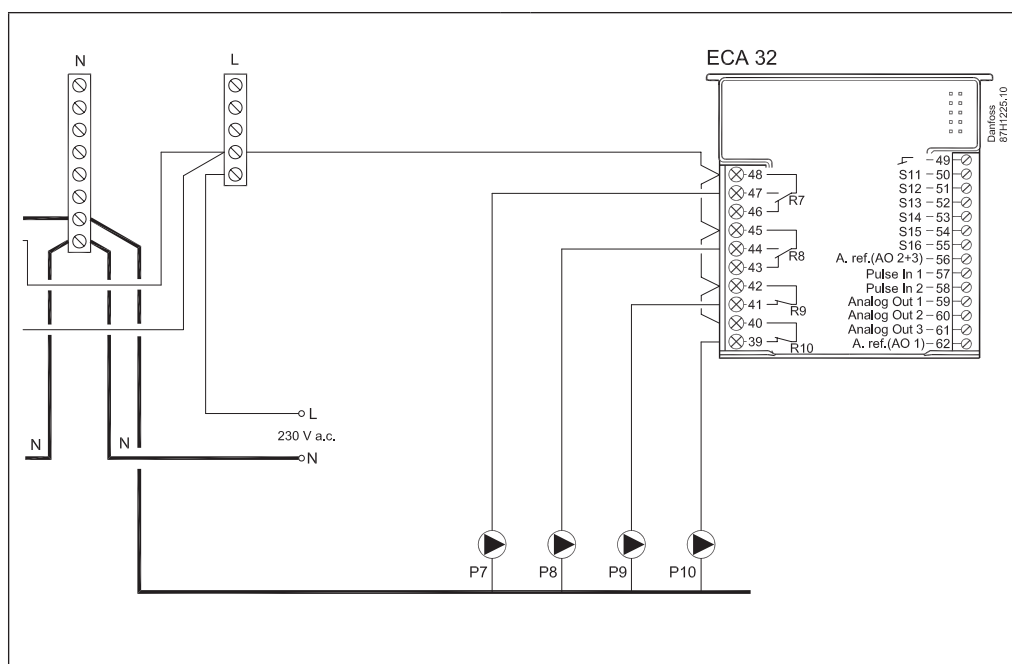
Das ECA 32 besitzt eine 10-polige Buchse, die sich automatisch mit dem ECL Comfort 310 / 310B verbindet.

Allgemeine Daten

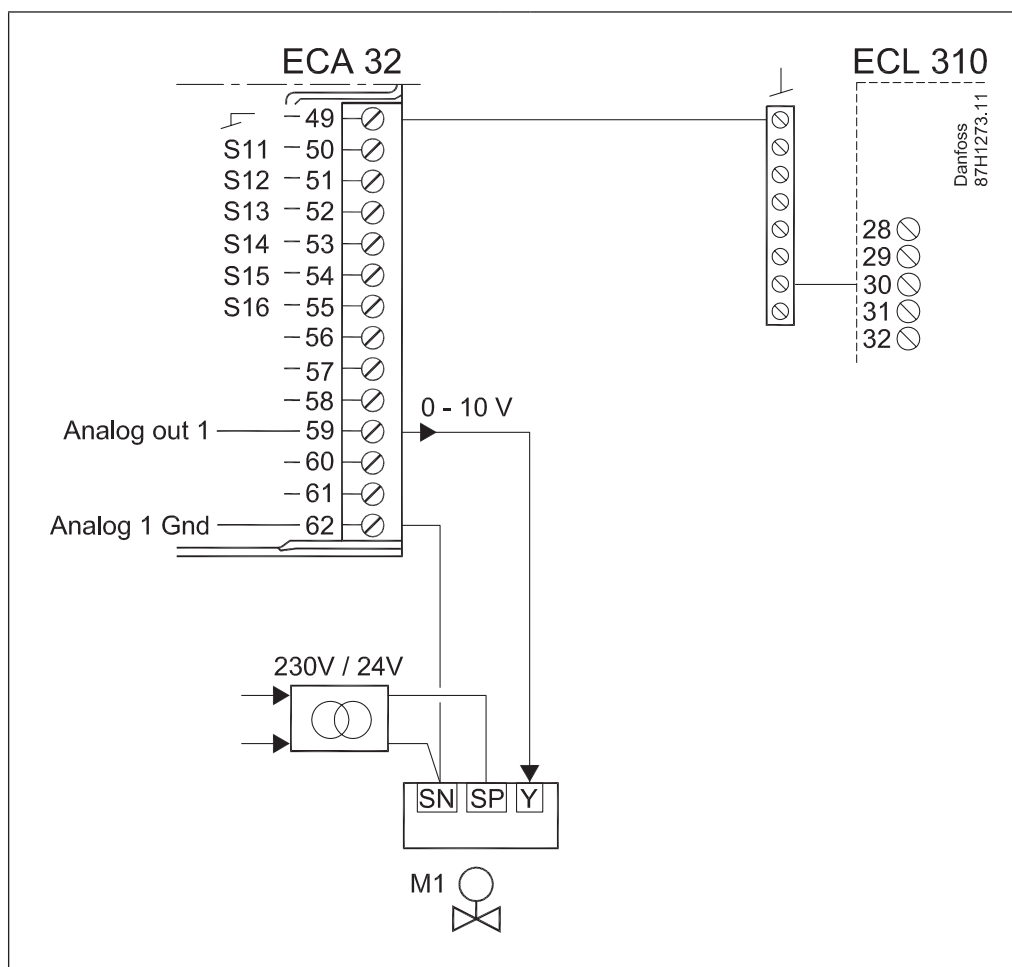
Umgebungstemperatur	0 - 55 °C
Lager- und Transporttemperatur	-40 - 70 °C
Montage	Sockel für ECL Comfort 310
Anzahl der Eingänge	6
Eingangstypen	Jeder Eingang kann als Pt 1000, als analoger (0 -10 V) oder als digitaler Eingang konfiguriert werden.
Relaisanzahl	2 x SPST 2 x SPDT
Max. Last an den Relais-Ausgängen	4 (2) A (4 A für ohmsche Last, 2 A für induktive Last)
Anzahl der Impulszählerausgänge	2
Max. Frequenz des Impulszählereingangs	200 Hz
Anzahl der analogen Ausgänge (0 -10 V)	3
Max. Last am analogen Ausgang	jeweils 2 mA (min. Widerstand 5 K Ω)
Kompatibel zu ECL Comfort 310/310B	Ab Version 1.20 aufwärts

Anschlussklemmen

Position im Sockel


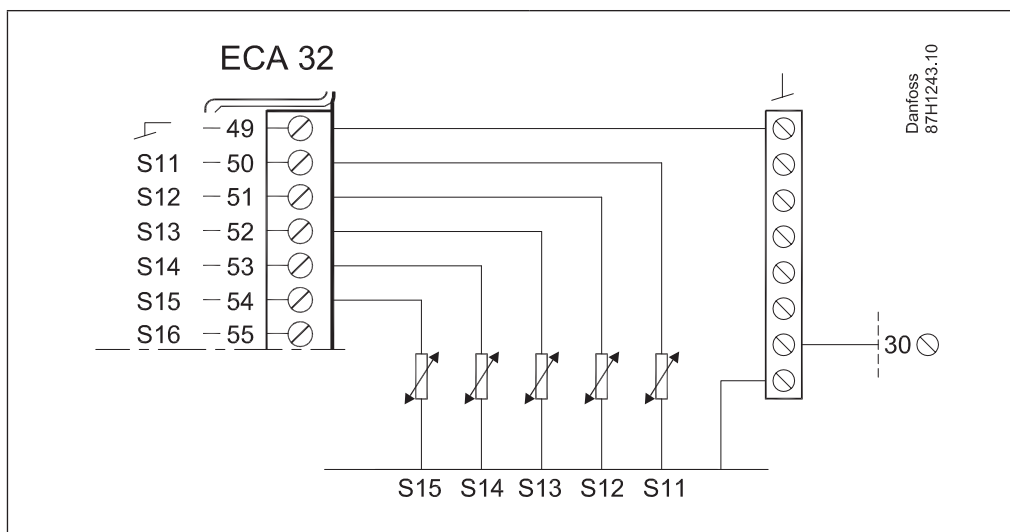
**Verdrahtungsbeispiel,
Relais-Ausgänge**



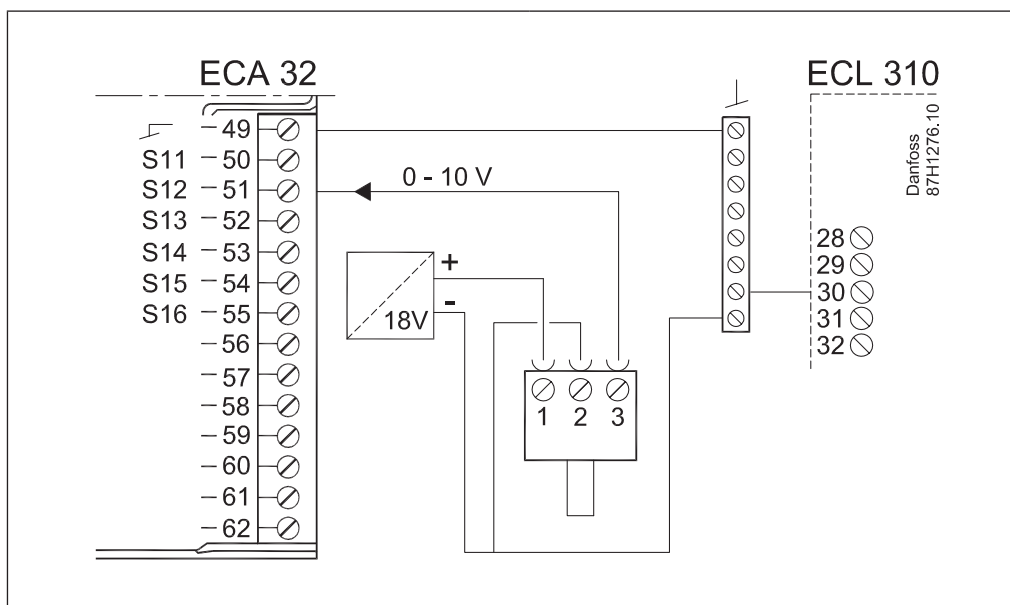
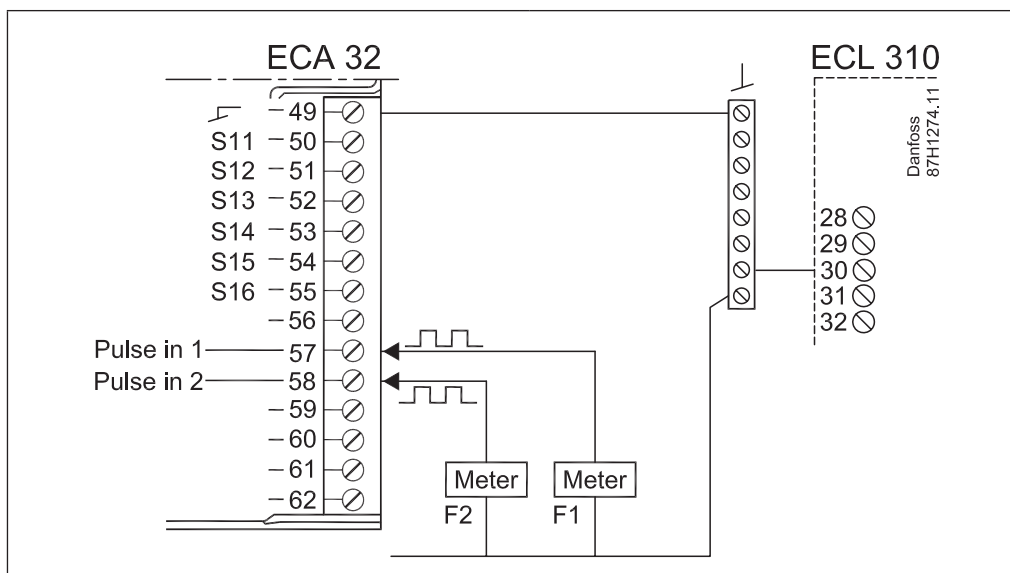
**Verdrahtungsbeispiel,
0 - 10 V Ausgang**



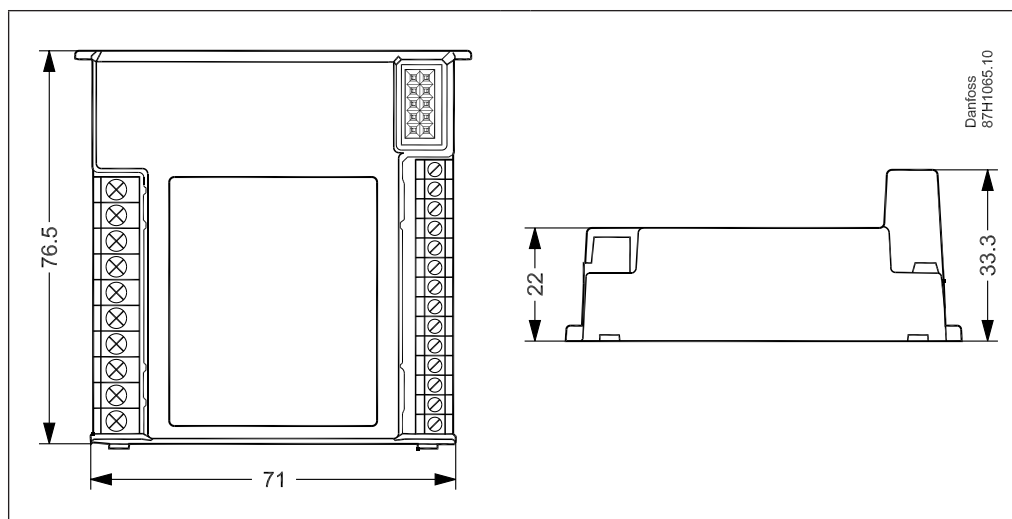
**Verdrahtungsbeispiel,
Eingänge Temperaturfühler
Pt 1000**



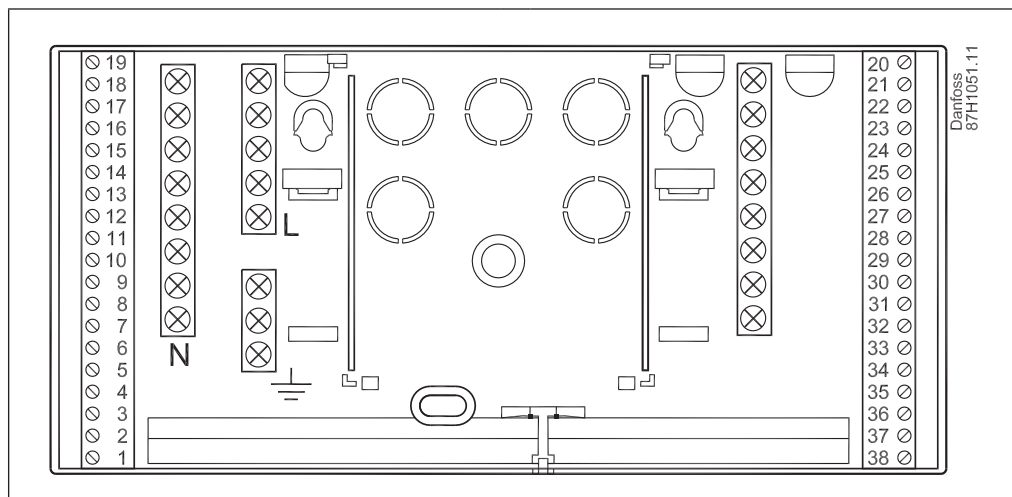
**Verdrahtungsbeispiel,
Impulseingänge /
Druckmessumformer**



Dimensions (in mm)



ECA 32



L = 210, B = 100

Sockel für ECL Comfort 310

Zusätzliche Unterlagen zu ECL Comfort Reglern, den Modulen und dem Zubehör finden Sie auf <http://danfoss.de/>

Danfoss GmbH, Deutschland: danfoss.de • +49 69 80885 400 • E-Mail: CS@danfoss.de

Danfoss Ges.m.b.H., Österreich: danfoss.at • +43 720 548 000 • E-Mail: CS@danfoss.at

Danfoss AG, Schweiz: danfoss.ch • +41 61 510 00 19 • E-Mail: CS@danfoss.ch

Die in Katalogen, Prospekten und anderen schriftlichen Unterlagen, wie z.B. Zeichnungen und Vorschlägen enthaltenen Angaben und technischen Daten sind vom Käufer vor Übernahme und Anwendung zu prüfen. Der Käufer kann aus diesen Unterlagen und zusätzlichen Diensten keinerlei Ansprüche gegenüber Danfoss oder Danfoss Mitarbeitern ableiten, es sei denn, dass diese vorsätzlich oder grob fahrlässig gehandelt haben. Danfoss behält sich das Recht vor, ohne vorherige Bekanntmachung im Rahmen des Angemessenen und Zumutbaren Änderungen an ihren Produkten – auch an bereits in Auftrag genommenen – vorzunehmen. Alle in dieser Publikation enthaltenen Warenzeichen sind Eigentum der jeweiligen Firmen. Danfoss und alle Danfoss Logos sind Warenzeichen der Danfoss A/S. Alle Rechte vorbehalten.