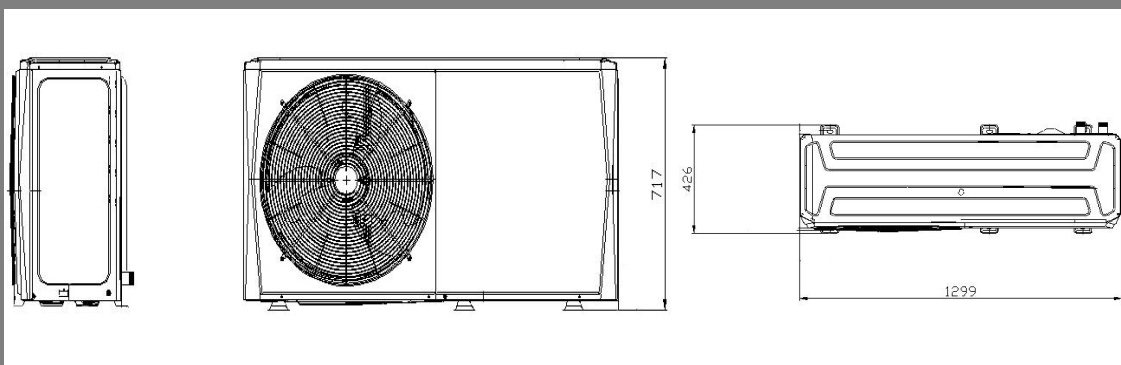


Modellbezeichnung		B	H	T
Arctic R290 Serie	mm	1299	717	426



Modellbezeichnung		Arctic R290 Serie	
Gerätebezeichnung	Modell	MHC-V6W/D2N7-E30	
	Artikel Nr.	10002169	
	EAN	4048164117253	
Spannungsversorgung		V/PH/Hz	220-240/1/3/50
Heizen ¹	Leistung	kW	6,2
	Leistungsaufnahme	kW	1,265
	COP		4,9
Heizen ²	Leistung	kW	6,4
	Leistungsaufnahme	kW	1,684
	COP		3,8
Heizen ³	Leistung	kW	6,2
	Leistungsaufnahme	kW	2
	COP		3,1
Heizleistung Vorlauftemp.35°C	Außentemperatur 0°C		5,64
	Außentemperatur -7°C		5,9
	Außentemperatur -15°C		5,05
Kühlen	Leistung	kW	6,5
	Leistungsaufnahme	kW	1,275
	EER		5,1
Kühlen ⁵	Leistung	kW	6,8
	Leistungsaufnahme	kW	2,194
	EER		3,1
Saisonale Raumheizung Energieeffizienzklasse ⁶	Wasseraustritt 35 °C		A+++
	Wasseraustritt 55 °C		A++
Kältemittel	TYP(GWP)		R290
	Füllung	kg	0,7
Schallpegel ⁷		dB	58
Geräteabmessung (BxHxT)		mm	1299x717x426
Abmessung inkl. Verpackung (BxHxT)		mm	1375x885x475
Gewicht Gerät/ Inkl.Verpackung		kg	90x110
Pumpe	Max. Förderhöhe	m	9
Wasseranschlüsse			G1"BSP
Betriebsbereich Außentemperatur	Kühlen	°C	-5-46
	Heizen	°C	-25-35
	Brauchwasser	°C	-25-46
Einstellbereich Wasseraustrittstemperatur	Kühlen	°C	5-30
	Heizen	°C	12-75
	Brauchwasser	°C	10-70
Backup Heater ⁸	Leistung	kW	3
	Leistungsstufen		1
	Spannungsversorgung	V/PH/Hz	220-240/1/3/50

Anmerkungen:

1. Außenlufttemperatur 7°C DB, 6°C WB; Wassereintritt 30°C, Wasseraustritt 35°C.
 2. Außenlufttemperatur 7°C DB, 6°C WB; Wassereintritt 40°C, Wasseraustritt 45°C.
 3. Außenlufttemperatur 7°C DB, 6°C WB; Wassereintritt 47°C, Wasseraustritt 55°C.
 4. Außenlufttemperatur 35°C DB; Wassereintritt 23°C, Wasseraustritt 18°C.
 5. Außenlufttemperatur 35°C DB; Wassereintritt 12°C, Wasseraustritt 7°C.
 6. Saisonale Raumheizungs-Energieeffizienzklassen bei durchschnittlichen klimatischen Rahmenbedingungen.
 7. Prüfnorm: EN12102-1.
 8. Eine elektrische Reserveheizung ist eingebaut. Für eine dreiphasige elektrische Reserveheizung können 3/6 kW erreicht werden, indem der DIP-Schalter ge-ändert wird, wenn die Wärmepumpe mit 9 kW ausgestattet ist. In diesem Fall ist eine dreiphasige Stromversorgung erforderlich.
- * Relevante EU-Normen und Gesetze: EN14511; EN14825; EN50564; EN12102; (EU) Nr. 811/2013; (EU) Nr. 813/2013; ABl. 2014/C 07/02:2014.

Midea Europe GmbH
Ludwig-Erhard-Straße 14
65760 Eschborn
Deutschland

+49 (0)6196 90 20 0
pac-meg@midea.com
www.midea.com/de