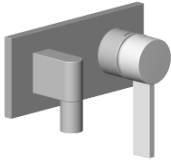

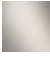



04 11 03 026 03 Produktversion bis 16.07.2018



|   |                  |                    |
|---|------------------|--------------------|
|  | Chrom            | 04 11 03 026 03-00 |
|  | Platin gebürstet | 04 11 03 026 03-06 |
|  | Platin           | 04 11 03 026 03-08 |



## Anschluss für Brause Wand Hebel 150 x 85 x 135 mm - Chrom

ERSATZTEILE

04 11 03 026 03 Produktversion bis 16.07.2018



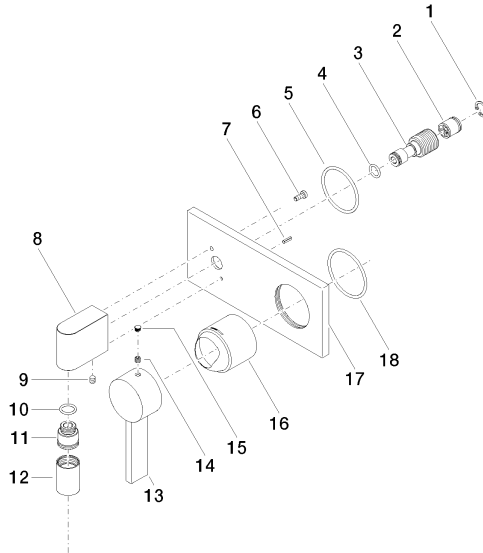
## Anschluss für Brause Wand Hebel 150 x 85 x 135 mm - Chrom

ERSATZTEILE

04 11 03 026 03 Produktversion bis 16.07.2018

04 11 03 026 03 Produktversion bis 16.07.2018

Ersatzteile für die  
anderen  
Oberflächenvarianten  
finden Sie hier: Platin  
gebürstet



### Ersatzteilstückliste

| Nr. | Artikelnummer      | Benennung   | Verbaumenge | Lieferzeit |
|-----|--------------------|---|-------------|------------|
| 6   | 09 30 30 054 90    | Befestigung Zylinderschraube mit Innensechskant mit niedrigem Kopf M4 x 10 mm - | 1,00        | 2          |
| 16  | 09 11 02 292-00    | Haube/Hülse ohne Markierung Ø 45 x 47,5 mm - Chrom                              | 1,00        | 10         |
| 9   | 90 31 11 004 00 90 | Madenschraube mit Innensechskant M5 x 8 mm -                                    | 1,00        | 2          |
| 15  | 90 31 20 109 00 90 | Stopfen -   | 1,00        | 2          |
| 11  | 09 24 03 107 20 90 | Nippel Ø 20 x 21,5 mm -   | 1,00        | 2          |
| 13  | 09 20 78 050-00    | Griff Hebel Ø 45 x 28,5 mm - Chrom  | 1,00        | 10         |
| 1   | 09 16 01 014 90    | Ring Sicherungsring Ø 15 x 1 mm -   | 1,00        | 2          |
| 12  | 90 21 02 069 00-00 | Haube / Hülse M20 x 1 - Chrom   | 1,00        | 10         |
| 10  | 90 14 10 077 00 90 | O-Ring EPDM 70 12,0 x 2,0 mm -  | 1,00        | 2          |
| 4   | 09 14 10 008 90    | O-Ring 10,0 x 2,0 mm -  | 1,00        | 2          |
| 18  | 90 14 10 049 00 90 | O-Ring 45,69 x 2,62 mm -  | 1,00        | 2          |
| 2   | 90 23 01 141 00 90 | Rückflussverhinderer -  | 1,00        | 2          |
| 3   | 09 24 03 116 20 90 | Nippel Ø 21 x 50 mm -   | 1,00        | 2          |
| 8   | 09 11 03 046-00    | Wandanschlussbogen - Chrom  | 1,00        | 10         |
| 14  | 90 31 11 030 00 90 | Befestigung Gewindestift mit Innensechskant mit Ringschneide M5 x 5 mm -        | 1,00        | 2          |
| 17  | 09 11 01 188-00    | Rosette 180 x 80 x 9 mm - Chrom   | 1,00        | 10         |
| 7   | 09 31 11 026 90    | Kegelkerbstift Ø 5 x12 mm -   | 1,00        | 2          |
| 5   | 09 14 10 142 90    | O-Ring 47,3 x 1,78 mm -   | 1,00        | 2          |