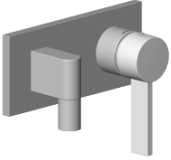




04 11 03 026 03 Produktversion von 16.07.2018 bis 15.05.2020



	Platin gebürstet	04 11 03 026 03-06
	Chrom	04 11 03 026 03-00
	Platin	04 11 03 026 03-08



Anschluss für Brause Wand Hebel 150 x 85 x 135 mm - Platin gebürstet

ERSATZTEILE

04 11 03 026 03 Produktversion von 16.07.2018 bis 15.05.2020



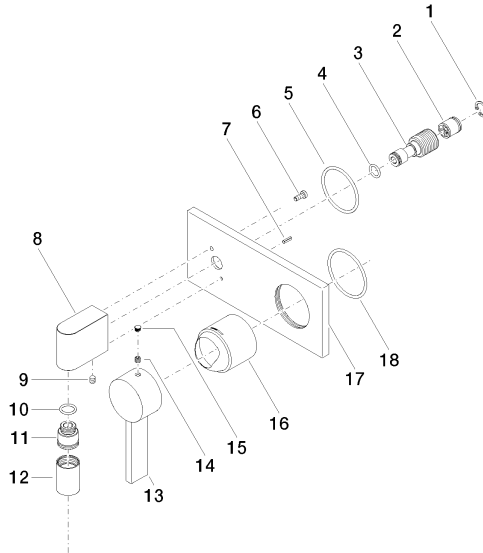
Anschluss für Brause Wand Hebel 150 x 85 x 135 mm - Platin gebürstet

ERSATZTEILE

04 11 03 026 03 Produktversion von 16.07.2018 bis 15.05.2020

04 11 03 026 03 Produktversion von 16.07.2018 bis 15.05.2020

Ersatzteile für die
anderen
Oberflächenvarianten
finden Sie hier:
Chrom



Ersatzteilstückliste

Nr.	Artikelnummer	Benennung	Verbaumenge	Lieferzeit
5	09 14 10 142 90	O-Ring 47,3 x 1,78 mm -	1,00	2
8	09 11 03 046-06	Wandanschlussbogen - Platin gebürstet	1,00	10
12	90 21 02 069 00-06	Haube / Hülse M20 x 1 - Platin gebürstet	1,00	10
1	09 16 01 014 90	Ring Sicherungsring Ø 15 x 1 mm -	1,00	2
15	90 31 20 109 00 90	Stopfen -	1,00	2
4	09 14 10 008 90	O-Ring 10,0 x 2,0 mm -	1,00	2
7	09 31 11 026 90	Kegelkerbstift Ø 5 x12 mm -	1,00	2
2	90 23 01 141 00 90	Rückflussverhinderer -	1,00	2
17	09 11 01 188-06	Rosette 180 x 80 x 9 mm - Platin gebürstet	1,00	10
11	09 24 03 107 20 90	Nippel Ø 20 x 21,5 mm -	1,00	2
16	09 11 02 292-06	Haube/Hülse ohne Markierung Ø 45 x 47,5 mm - Platin gebürstet	1,00	10
14	90 31 11 030 00 90	Befestigung Gewindestift mit Innensechskant mit Ringschneide M5 x 5 mm -	1,00	2
9	90 31 11 004 00 90	Madenschraube mit Innensechskant M5 x 8 mm -	1,00	2
3	09 24 03 116 20 90	Nippel Ø 21 x 50 mm -	1,00	2
6	09 30 30 054 90	Befestigung Zylinderschraube mit Innensechskant mit niedrigem Kopf M4 x 10 mm -	1,00	2
18	90 14 10 049 00 90	O-Ring 45,69 x 2,62 mm -	1,00	2
13	09 20 78 050-06	Griff Hebel Ø 45 x 28,5 mm - Platin gebürstet	1,00	10
10	90 14 10 077 00 90	O-Ring EPDM 70 12,0 x 2,0 mm -	1,00	2