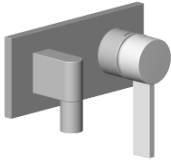





04 11 03 026 03 Produktversion bis 16.07.2018



	Platin	04 11 03 026 03-08
	Chrom	04 11 03 026 03-00
	Platin gebürstet	04 11 03 026 03-06



## Anschluss für Brause Wand Hebel 150 x 85 x 135 mm - Platin

ERSATZTEILE

04 11 03 026 03 Produktversion bis 16.07.2018



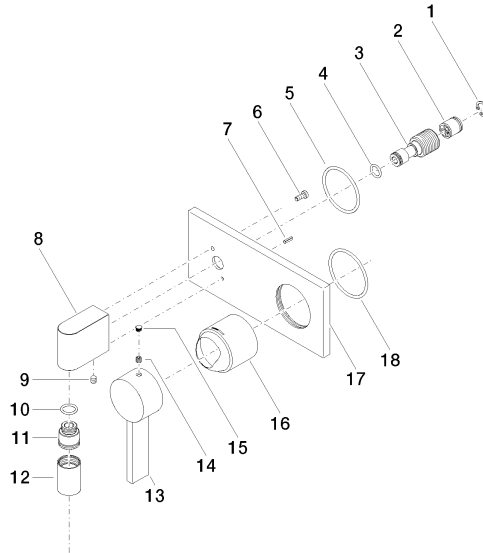
## Anschluss für Brause Wand Hebel 150 x 85 x 135 mm - Platin

ERSATZTEILE

04 11 03 026 03 Produktversion bis 16.07.2018

04 11 03 026 03 Produktversion bis 16.07.2018

Ersatzteile für die  
anderen  
Oberflächenvarianten  
finden Sie hier:  
Chrom



### Ersatzteilstückliste

Nr.	Artikelnummer	Benennung	Verbaumenge	Lieferzeit
5	09 14 10 142 90	O-Ring 47,3 x 1,78 mm -	1,00	2
9	90 31 11 004 00 90	Madenschraube mit Innensechskant M5 x 8 mm -	1,00	2
13	09 20 78 050-08	Griff Hebel Ø 45 x 28,5 mm - Platin	1,00	40
17	09 11 01 188-08	Rosette 180 x 80 x 9 mm - Platin	1,00	40
7	09 31 11 026 90	Kegelkerbstift Ø 5 x12 mm -	1,00	2
8	09 11 03 046-08	Wandanschlussbogen - Platin	1,00	40
18	90 14 10 049 00 90	O-Ring 45,69 x 2,62 mm -	1,00	2
3	09 24 03 116 20 90	Nippel Ø 21 x 50 mm -	1,00	2
1	09 16 01 014 90	Ring Sicherungsring Ø 15 x 1 mm -	1,00	2
10	90 14 10 077 00 90	O-Ring EPDM 70 12,0 x 2,0 mm -	1,00	2
6	09 30 30 054 90	Befestigung Zylinderschraube mit Innensechskant mit niedrigerem Kopf M4 x 10 mm -	1,00	2
4	09 14 10 008 90	O-Ring 10,0 x 2,0 mm -	1,00	2
2	90 23 01 141 00 90	Rückflussverhinderer -	1,00	2
14	90 31 11 030 00 90	Befestigung Gewindestift mit Innensechskant mit Ringschneide M5 x 5 mm -	1,00	2
16	09 11 02 292-08	Haube/Hülse ohne Markierung Ø 45 x 47,5 mm - Platin	1,00	40
11	09 24 03 107 20 90	Nippel Ø 20 x 21,5 mm -	1,00	2
12	90 21 02 069 00-08	Haube / Hülse M20 x 1 - Platin	1,00	40
15	90 31 20 109 00 90	Stopfen -	1,00	2