

04 30 11 085 97 90





Befestigung mit O-Ring Ø40 x 4 mm mit Distanzhülse Ø 52 x 1,5 mm -

ERSATZTEILE

04 30 11 085 97 90

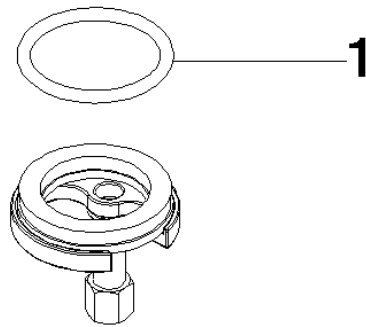


Befestigung mit O-Ring Ø40 x 4 mm mit Distanzhülse Ø 52 x 1,5 mm -

ERSATZTEILE

04 30 11 085 97 90

04 30 11 085 97 90



Ersatzteilstückliste

Nr.	Artikelnummer	Benennung	Verbaumenge	Lieferzeit
1	90 14 10 043 00 90	O-Ring 40,0 x 4,0 mm -	1,00	2