

- Tara.

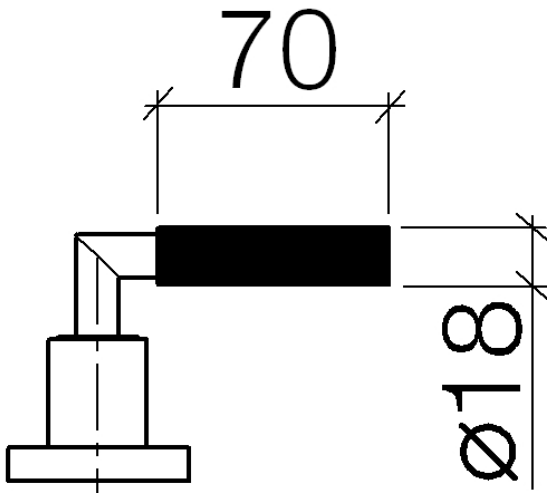
Hebel - aluminium

Artikelnummer: 11 170 880-45



aluminium

## Maßzeichnung



Alle Angaben in mm / inch = mm x 0,0394



- Tara.

Hebel - aluminium

Artikelnummer: 11 170 880-45

- Tara.

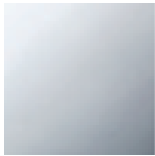
Hebel - aluminium

Artikelnummer: 11 170 880-45

## Weitere Oberflächenvarianten



11 170 880-??



chrom

11 170 880-00



platin matt

11 170 880-06



platin

11 170 880-08



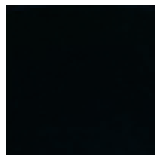
messing

11 170 880-09



schwarz

11 170 880-13



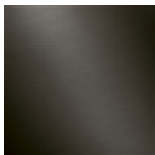
schwarz matt

11 170 880-33



weiß matt

11 170 880-62



Dark Platinum matt

11 170 880-99



11 170 880-xx

Weitere Oberflächen auf Anfrage (x-tra Service)