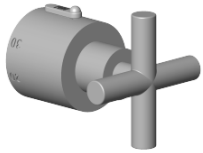


11 420 890



	Platin gebürstet	11 420 890-06
	Chrom	11 420 890-00
	Platin	11 420 890-08
	Messing (23kt Gold)	11 420 890-09
	schwarz	11 420 890-13
	messing matt	11 420 890-29

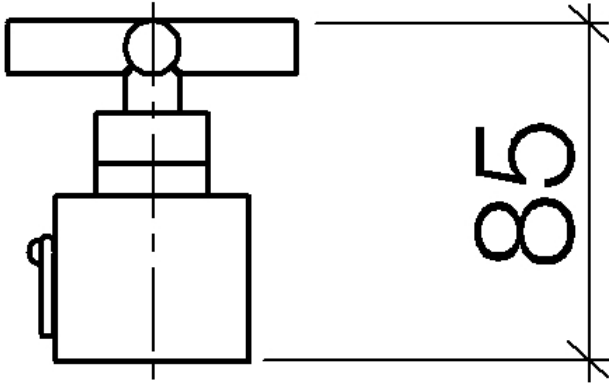


Griff - Platin gebürstet

ERSATZTEILE

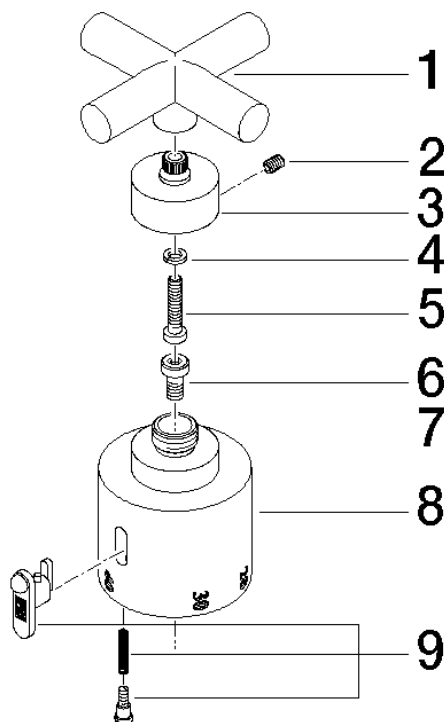
11 420 890

11 420 890



11 420 890

Ersatzteile für die
anderen
Oberflächenvarianten
finden Sie hier:
Chrom



Ersatzteilstückliste

Nr.	Artikelnummer	Benennung	Verbaumenge	Lieferzeit
9	90 21 33 020 00 90	Reguliereinsatz für Thermostat Sicherheitsknopf schwarz -	1,00	2
2	09 31 11 008 90	Befestigung Gewindestift mit Innensechskant M4 x 6 mm -	1,00	2
8	09 17 33 003-06	Ring für Thermostat Ø 47 x 59 mm - Platin gebürstet	1,00	-
Ersatzteil nicht mehr bestellbar, bitte bestellen Sie den Nachfolgeartikel				
7	09 30 33 004 90	Befestigung 5 x 10 mm -	1,00	2
1	09 20 89 010-06	Griff 70 x 70 x 22,5 mm - Platin gebürstet	1,00	-
Ersatzteil nicht mehr bestellbar, bitte bestellen Sie den Nachfolgeartikel				
90208901010-06		Griff - Platin gebürstet		
6	90 30 30 027 00 90	Befestigung Zylinderschraube mit Innensechskant M5 x 10 mm -	1,00	2
5	90 30 30 075 00 90	Befestigung Zylinderschraube mit Innensechskant niedriger Kopf M4 x 20 mm -	1,00	2
3	09 20 89 061-06	Griff Ø 27 x 19,5 mm - Platin gebürstet	1,00	-
Ersatzteil nicht mehr bestellbar, bitte bestellen Sie den Nachfolgeartikel				
4	90 30 11 029 00 90	Anschluss Federring Ø 4 -	1,00	2