

- Serienneutral
Verlängerung für Standbrause - messing
Artikelnummer: 12 120 970-09

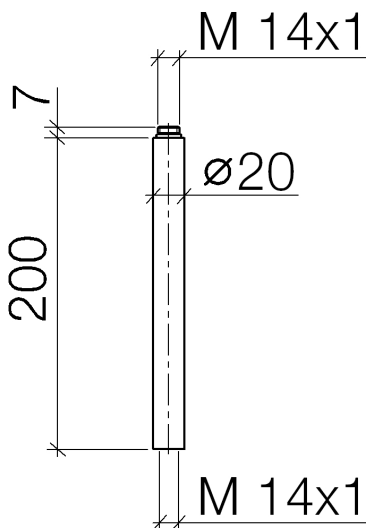
- Länge 200 mm



messing



Maßzeichnung



Alle Angaben in mm / inch = mm x 0,0394



- Serienneutral

Verlängerung für Standbrause - messing

Artikelnummer: 12 120 970-09

- Serienneutral

Verlängerung für Standbrause - messing

Artikelnummer: 12 120 970-09

Weitere Oberflächenvarianten



chrom

12 120 970-00



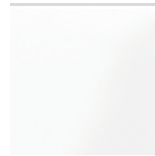
platin matt

12 120 970-06



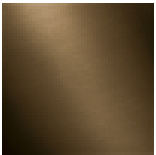
platin

12 120 970-08



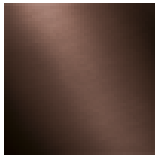
weiß matt

12 120 970-10



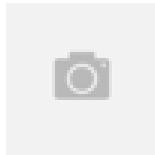
Dark Brass matt

12 120 970-16



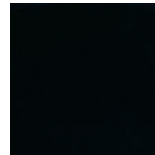
Dark Bronze matt

12 120 970-17



messing gebürstet

12 120 970-28



schwarz matt

12 120 970-33



Dark Platinum matt

12 120 970-99

Weitere Oberflächen auf Anfrage (x-tra Service)