

Badewanne - Serienneutral  
Zierkappen für Perfecto - weiß matt  
Artikelnummer: 12 801 970-10

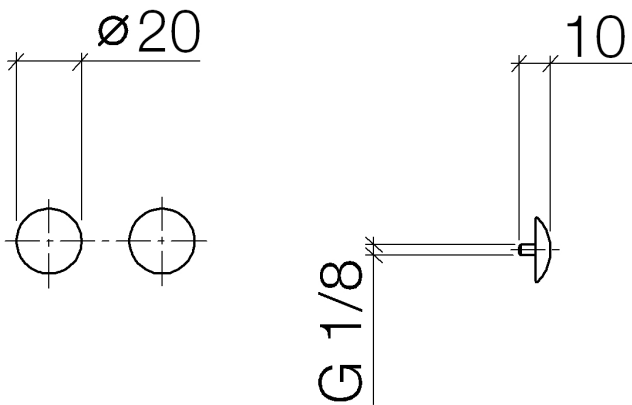


- 1 Paar
- Inklusive Befestigungsschrauben unter Best.-Nr. 12 800 970-FF erhältlich.



weiß matt

Maßzeichnung



Alle Angaben in mm / inch = mm x 0,0394



Badewanne - Serienneutral  
Zierkappen für Perfecto - weiß matt  
Artikelnummer: 12 801 970-10

Badewanne - Serienneutral  
Zierkappen für Perfecto - weiß matt  
Artikelnummer: 12 801 970-10

Weitere Oberflächenvarianten



chrom  
12 801 970-00



platin matt  
12 801 970-06



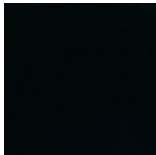
platin  
12 801 970-08



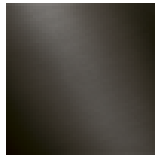
messing  
12 801 970-09



messing gebürstet  
12 801 970-28



schwarz matt  
12 801 970-33



Dark Platinum matt  
12 801 970-99

Weitere Oberflächen auf Anfrage (x-tra Service)