





eMOTE Steuergerät für Standmontage -

ERSATZTEILE

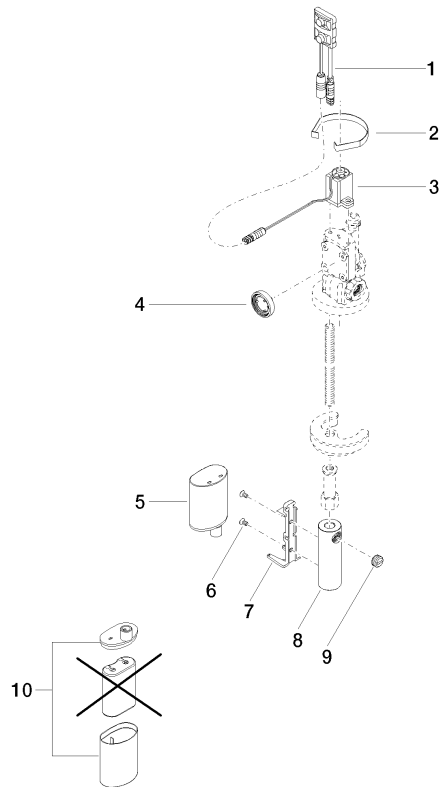
12 825 850 90 Produktversion bis 24.09.2019



eMOTE Steuergerät für Standmontage -

ERSATZTEILE

12 825 850 90 Produktversion bis 24.09.2019



Ersatzteilstückliste

Nr.	Artikelnummer	Benennung	Verbaumenge	Lieferzeit
1	09 30 50 028 90	eMOTE Sensor ON/OFF -	1,00	-
Ersatzteil nicht mehr bestellbar, bitte bestellen Sie den Nachfolgeartikel				
2	09 30 50 032 90	eMOTE Halter für Sensor Stand -	1,00	-
Ersatzteil nicht mehr bestellbar, bitte bestellen Sie den Nachfolgeartikel				
6	09 30 30 157 90	Befestigung Senkschraube mit Innensechskant M3 x 6 mm -	2,00	2
3	09 30 50 036 90	eMOTE Magnetventil für eMOTE -	1,00	2
9	09 31 11 097 90	Befestigung Gewindestift mit Schlitz mit Kegelkuppe M10 x 6 mm -	1,00	-
Ersatzteil nicht mehr bestellbar, bitte bestellen Sie den Nachfolgeartikel				
10	90 12 30 001 00 90	Gehäuse ohne Batterie -	1,00	2
7	09 12 30 010 90	Befestigung für eMOTE Klemmung für Batterie -	1,00	-
Ersatzteil nicht mehr bestellbar, bitte bestellen Sie den Nachfolgeartikel				
4	09 14 03 100 90	Dichtung Membran 60 x 100 x 4 mm -	1,00	2
8	09 18 40 128 90	Halter Ø 16 x 56 mm -	1,00	-
Ersatzteil nicht mehr bestellbar, bitte bestellen Sie den Nachfolgeartikel				
5	90 12 30 001 00 90	Gehäuse ohne Batterie -	1,00	2