





eMOTE Steuergerät für Wandmontage -

ERSATZTEILE

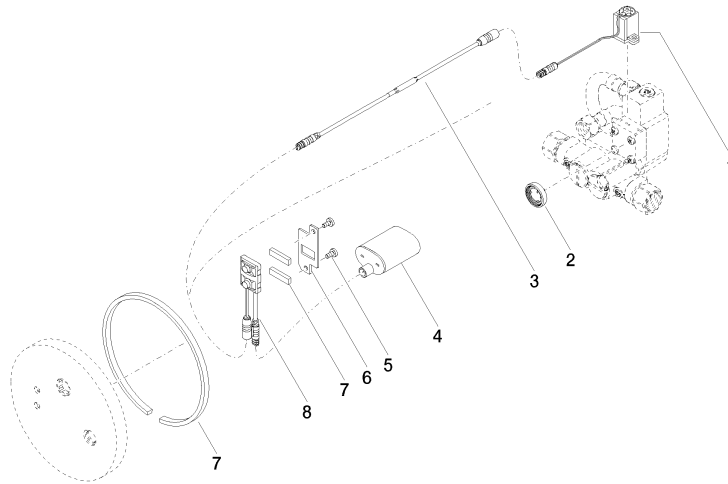
12 828 850 90 Produktversion bis 24.09.2019



eMOTE Steuergerät für Wandmontage -

ERSATZTEILE

12 828 850 90 Produktversion bis 24.09.2019



Ersatzteilstückliste

Nr.	Artikelnummer	Benennung	Verbaumenge	Lieferzeit
3	09 12 30 012 90	Stecker Steckerverlängerung 100 mm -	1,00	2
4	09 12 30 008 90	Gehäuse für eMOTE Batterie -	1,00	-
Ersatzteil nicht mehr bestellbar, bitte bestellen Sie den Nachfolgeartikel				
	0412300080090	Gehäuse für Batterie eMOTE -		
2	09 14 03 100 90	Dichtung Membran 60 x 100 x 4 mm -	1,00	2
7	09 14 03 101 90	Dichtung individuell kürzbar Ø 4 x 6 mm -	2,00	2
6	09 30 50 037 90	eMOTE Halter für Sensor Wand -	1,00	2
1	09 30 50 036 90	eMOTE Magnetventil für eMOTE -	1,00	2
5	09 30 30 125 90	Befestigung Linsenschraube mit Kreuzschlitz M4 x 8 mm	2,00	2
8	09 30 50 029 90	eMOTE Sensor Automatic -	1,00	2